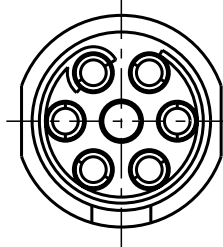


Für diese Unterlage behalten wir uns alle Rechte vor, auch für den Fall der Patentverletzung oder Gebrauchsmusterinfraktion. Sie darf ohne unsere vorherige schriftliche Zustimmung weder vervielfältigt noch sonstwie benutzt, nach Dritten zugänglich gemacht werden.

Nur rot gestempelte oder auf Laufkarte gedruckte Dokumente unterliegen dem Änderungsdienst und sind zur Fertigung freigegeben. Only red stamped or on jobcard printed documents are managed. These documents are approved for production.

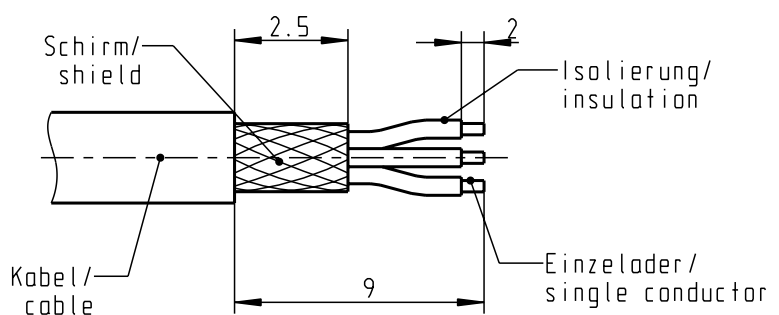
All Rights reserved, including possible patents or trademarks. Documents shall not be provided to a third party or duplicated in any form without prior written permission.

CAD: Pro/ENGINEER



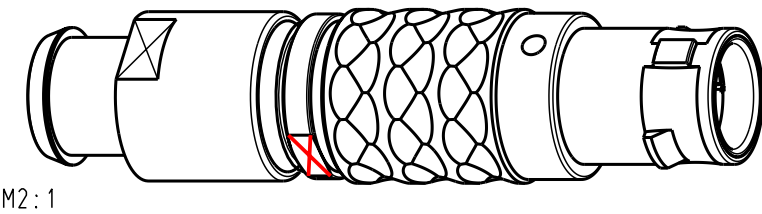
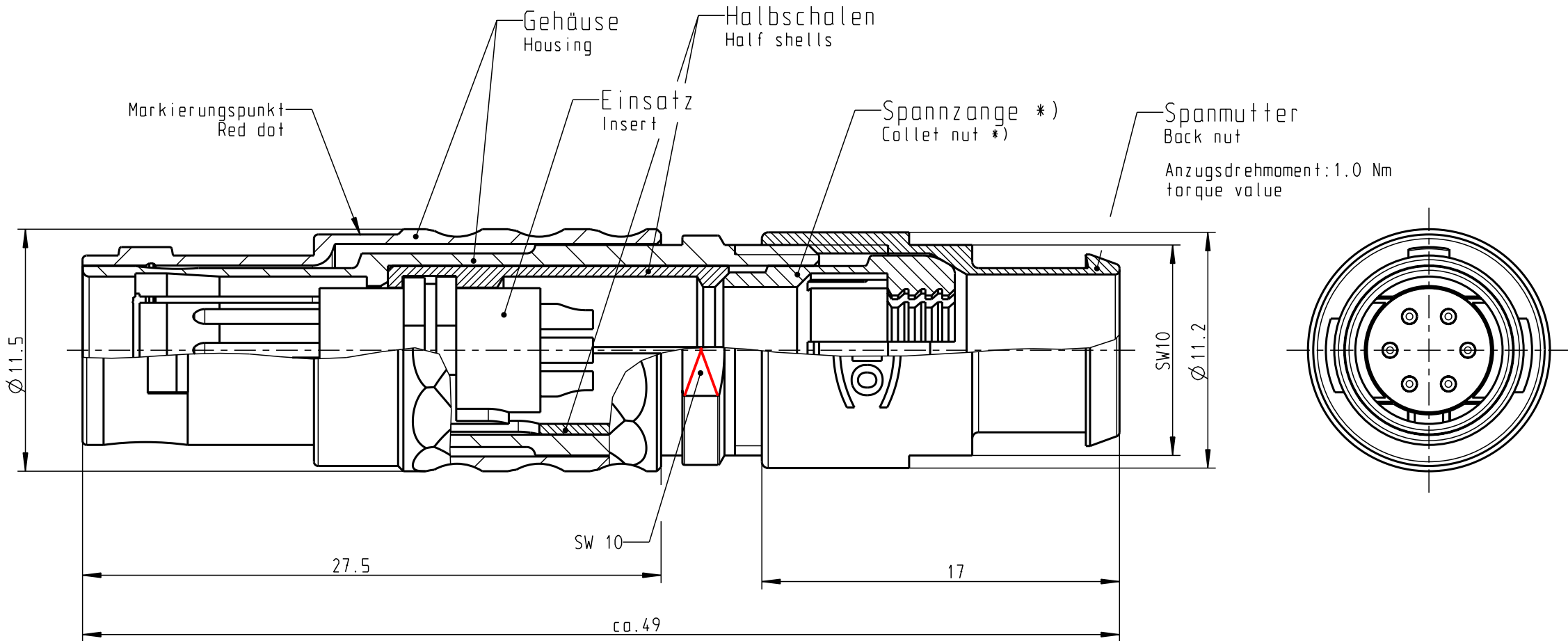
Nur Einsatz dargestellt!
View only insert!

empfohlene Abisolierlänge/
recommended Cable Preparation



Technische Daten/Technical Data:

Werkstoffe/Materials: Gehäuse/Housing:	Cu-Legierung /Cu-alloy	KontaktØ /ContactØ:	Ø 0.7 mm
Kontakte/Contacts:	Cu-Legierung /Cu-alloy	Anschluß/Termination:	0.38mm ² AWG 22
Isolierkörper/Insulation Body:	PEEK	Löt/Solder	
Oberflächen/Surfaces: Gehäuse/Housing:	matt verchromt matt chrome-plated	Prüfspannung/Test Voltage:	750 V AC
Kontakte/Contacts:	gal. Au	Strombelastung/Current Load: Einzelkontakte/single contacts	7 A
Schutzart im gesteckten Zustand: IP 50 /Protection Class in mated condition			



M2:1

*) Darstellung nur Beispiel!
view on only for example!

S21LOC-PO6MFGO-770S	min. 7.0	max. 7.7
S21LOC-PO6MFGO-720S	min. 6.0	max. 7.2
S21LOC-PO6MFGO-620S	min. 5.0	max. 6.2
S21LOC-PO6MFGO-520S	min. 4.0	max. 5.2
S21LOC-PO6MFGO-420S	min. 3.0	max. 4.2
S21LOC-PO6MFGO-320S	min. 2.0	max. 3.2
S21LOC-PO6MFGO-220S	min. 1.5	max. 2.2
Artikelnummer Partnumber	KabelØ CableØ	

Maße ohne Toleranzangabe nach mittel DIN ISO 2768				Rohteil:		Rohgew.:	PE-Modell-Nr.:
2008 Tag Name				Benennung:		CAD-Nr.:	Bl.:
Bearb. 30.01. D.Stein				Stecker		00037686	
Gepr.				Zeichnungs Nr.:		Maßstab:	
Norm.				S21LOC-PO6MFGO-..0S		4:1	
And-zust.				Ersatz für:		Vielf. Pause	
Aend.-Mitt. Datum Name				otto dunkel gmbh		Nr.	