

4

3

2

1

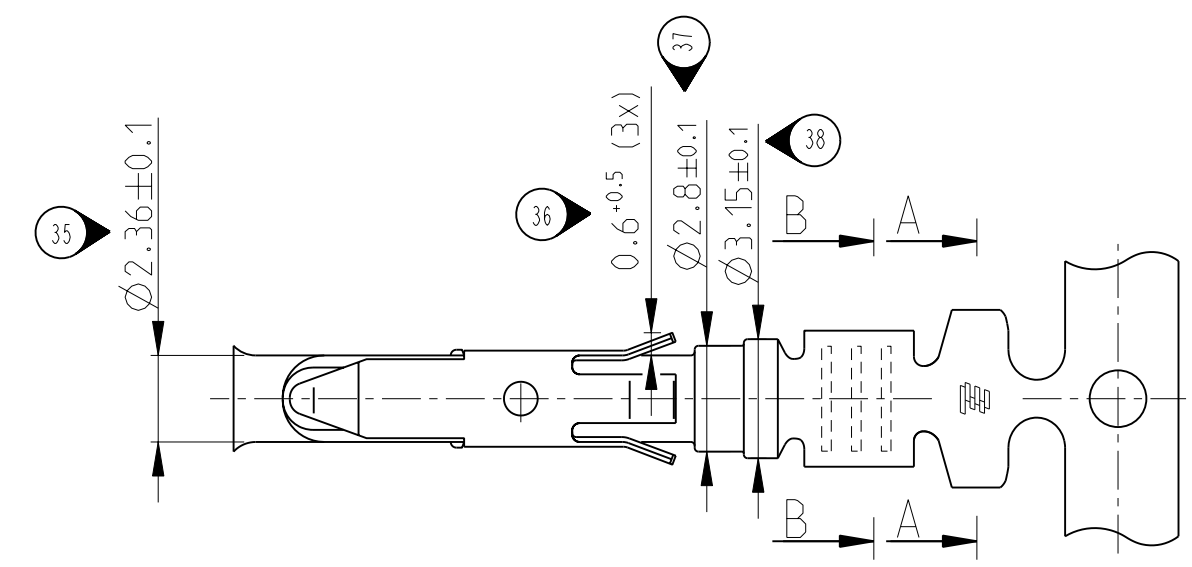
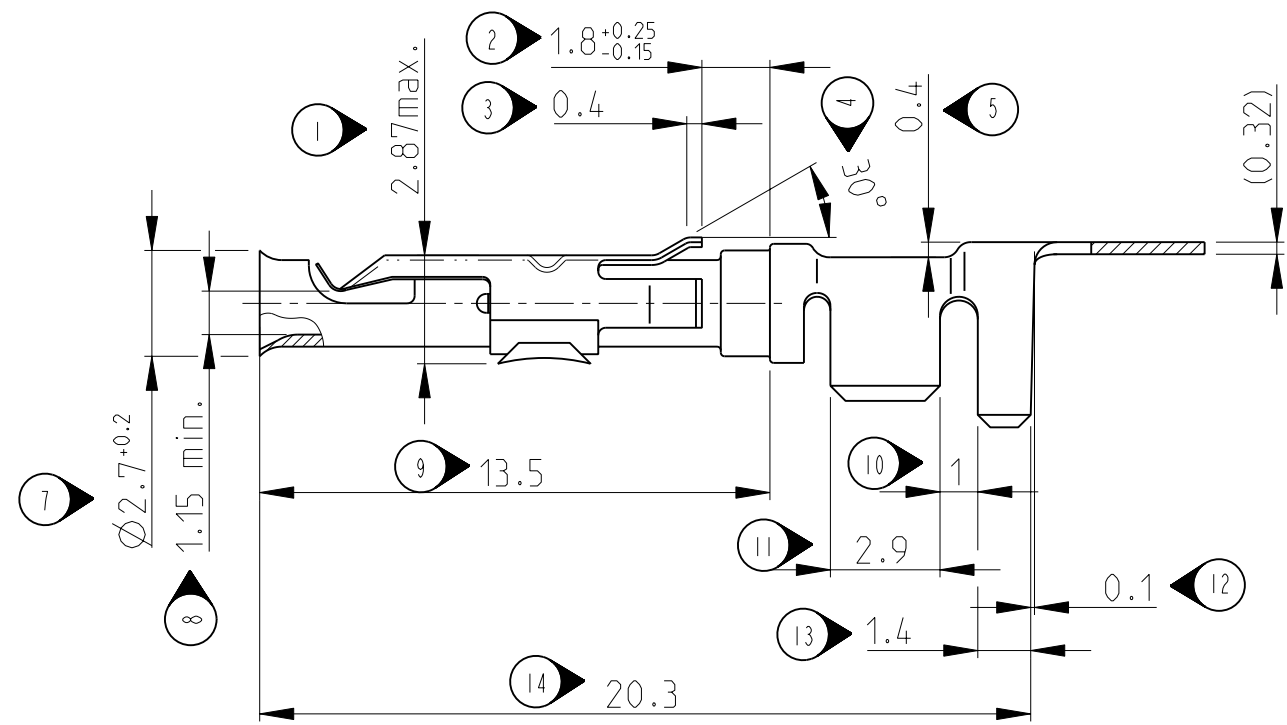
THIS DRAWING IS UNPUBLISHED.
 VERTRÄULICHE UNVERÖFFENTLICHTE ZEICHNUNG
 © COPYRIGHT 2000

RELEASED FOR PUBLICATION
 FREI FÜR VERÖFFENTLICHUNG
 BY TE INCORPORATED.
 ALL RIGHTS RESERVED.
 ALLE RECHTE VORBEHALTEN

07-2000

MATED WITH:
 PASSEND ZU:
 -

LOC	DIST	REVISIONS ÄNDERUNGEN					
GT	-	P	LTR	DESCRIPTION BESCHREIBUNG	DATE	DWN	APVD
PROJEKT NR.:	-		B3	DRAWING UPDATED	01.12.05	Abraham	Goep
			B4	DRAWING UPDATED - DIMENSION SYMBOLS ADDED	07JUN2010	Pavlicek	TK

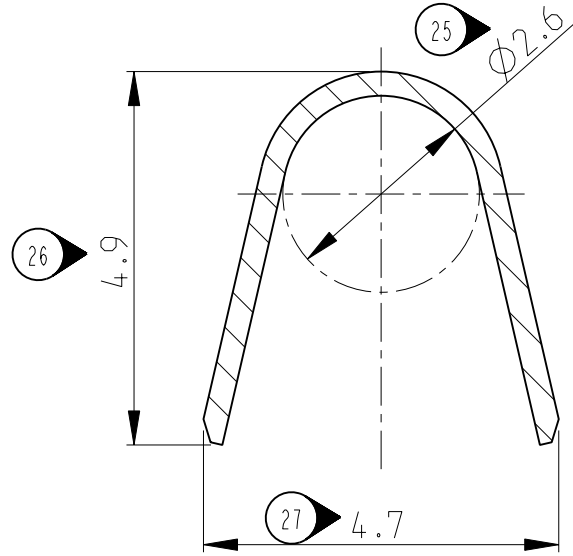
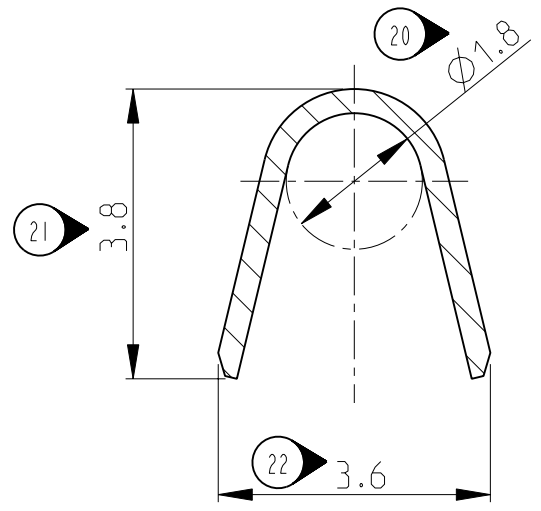


REMARKS
 Bemerkungen

- 50 PRE-TIN 2-4 µm
Vorverzinnt 2-4 µm
- 51 SILVERED 2-4 µm IN CONTACT AREA, REST Ag FLASH.
Versilbert 2-4 µm im Kontaktbereich, rest Ag flash.

B-B
 M10:1

A-A
 M10:1



LOOSE PIECE Nr.	WIRE	INSULATION DIAMETER	WIRE SIZE RANGE	STRIP FORM	REV.	MATERIAL	SURFACE COLOR
927891-4	FLK-r CABLE	2.1-3.1mm	OVER 1.0 TO 2.5 mm ²	927890-4	B	CuSn4	versilbert
-				-	-	-	-
927891-2				B	CuZn30	vorverzinnt	
927891-1	B	CuSn4	vorverzinnt				

THIS DRAWING IS A CONTROLLED DOCUMENT FOR TE INCORPORATED. IT IS SUBJECT TO CHANGE AND THE CONTROLLING ENGINEERING ORGANIZATION SHOULD BE CONTACTED FOR THE LATEST REVISION. DIESSES ZEICHNUNGSDOKUMENT WIRD DURCH TE INCORPORATED KONTROLLIERT. ÄNDERUNGEN, DIE DEM TECHNISCHEN FORTSCHRITT DIENEN, SIND VORBEHALTEN. DEN JEWELIS LETZTGÜLTIGEN ÄNDERUNGSSTAND ERFAHREN SIE AUF ANFRAGE.

DIMENSIONS: DIMENSIONEN: mm

TOLERANCES UNLESS OTHERWISE SPECIFIED: ALLGEMEINTOLERANZEN
 n. ISO 8015
 n. ISO 2768 - mH -E
 n. DIN 16901 - 140
 0 PLC ± 0.2
 1 PLC ± -
 2 PLC ± -
 3 PLC ± -
 ANGLES /W INKEL ± 1°
 FINISH /OBERFLÄECHE/FARBE -

DWN J.Widder 10.11.04
 CHK E.Herth
 APVD -
 PRODUCT SPEC 108-18125
 PRODUKTSPEZ.
 APPLICATION SPEC 114-18056
 VERARBEITUNGSSPEZ.

Tyco Electronics
 Tyco Electronics AMP GmbH
 D - 64625 Bensheim

CI 2 Kontaktbuchse
 CI 2 SOCKET CONTACT

SIZE A3 CAGE CODE 00779 DRAWING NO. ZEICHNUNGS-NR. C-927890 RESTRICTED TO NUR FÜR -

CUSTOMER DRAWING /KUNDENZEICHNUNG MASSSTAB 2:1 BLATT 1 OF 1 REV B4