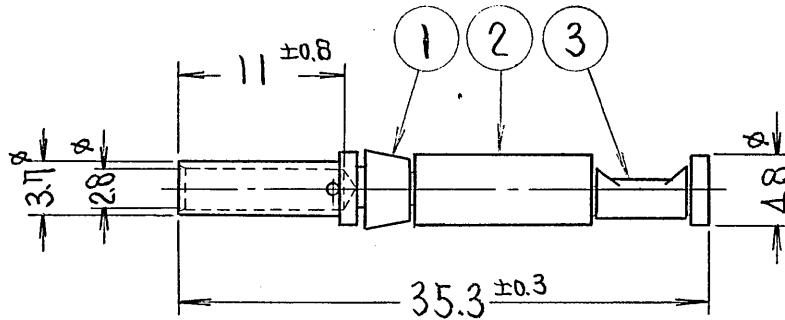


特に指定のない限り、鋭い角やカエリは除去すること。 一般仕上 一般公差 特に指定がなければCTS-4100による。	版数	年月日	DCN NO.	CA SYM.	詳細	製図	担当	査閲	承認
	寸法 ・ ± ・ × ±0.1 ・ ×× ±	角度 × ° ± × ° ×' ± 偏心量 以内							



注1. 使用ケ-フル

2° ~ 3.5°

2. 使用圧着工具, ロケ-タ及び取扱説明書

M22520/1-01, 場合 JP-JA-12 (T73-18)

MS3191-A, 場合 L-12A (T70-6)

3	スプリング	BeCuP	銀メッキ	1	
2	ソケットコンタクト	BsBM2	銀メッキ	1	
1	クリップ	ホリアセテ-ル エポキシ	ナシ	1	
符号	名称	材料	仕上	個数	備考

仕様書 JACS-1027	第1版 51年4月2日	CA.SYM	尺度 2/1	重量	個数	日本航空電子工業株式会社 昭島事業所 東京都昭島市中神町 この図面及びこの図面の 関連資料は日本航空電子 工業株式会社の承認を ない限り製作及び写図を禁 じます。
組立図番 SJ013928 SJ013929	製図 佐藤 /	名称 JA #12ソケットコンタ (J031-50165)	シリーズ名 JA	図面番号	個数	
材料	担当 橋本 /	図番 SJ014856				
仕上	査閲	Refer				
処理	承認 川村 /					
	承認 北村 /					

WISDOM承認

版数 1  
SJ014856  
図番