

# 颗粒物变送器

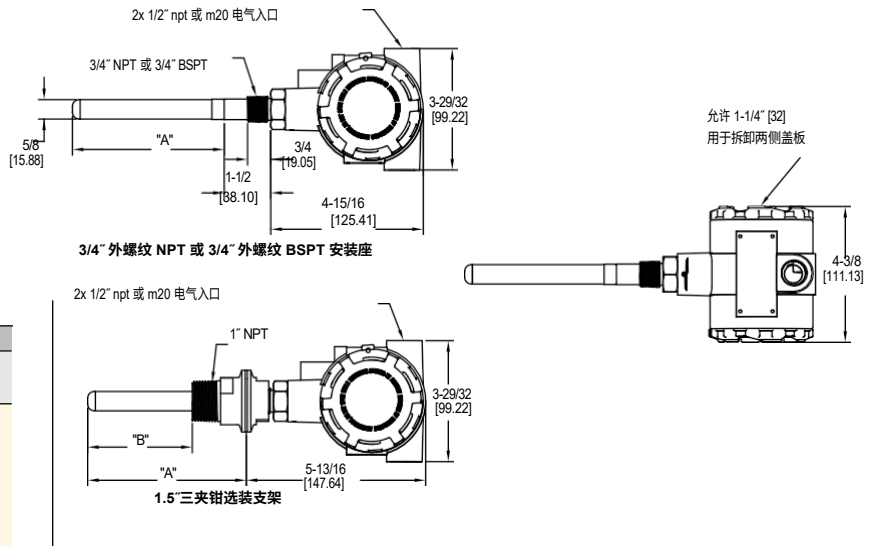
数字阻尼、不粘探头、用于破袋检测

过程控制



螺纹安装	
探头长度	A 英寸[毫米]
3"	3 [76.20]
5"	5 [127.00]
10"	10 [254.00]
15"	15 [381.00]
20"	20 [508.00]
30"	30 [762.00]
36"	36 [914.40]

1.5" 三夹式支架		
探头长度	A 英寸[毫米]	B 英寸[毫米]
3"	3-1/2 [88.90]	1-25/32 [45.24]
5"	5-1/2 [139.70]	3-25/32 [96.04]
10"	10-1/2 [266.70]	8-25/32 [223.04]
15"	15-1/2 [393.70]	13-25/32 [350.04]
20"	20-1/2 [520.70]	18-25/32 [477.04]
30"	30-1/2 [744.70]	28-25/32 [731.04]
36"	36-1/2 [927.10]	34-25/32 [883.44]



**PMT2 系列微粒发射器**设计用于测量集尘器排放的微粒水平。发射器采用直流耦合静电感应传感技术，可监测微粒经过探头附近时产生的 pA 电流；4-20 mA 信号将根据微粒水平而变化。PMT2 提供 6 个灵敏度范围，用户可以选择最适合应用的范围。量程和测试选择开关还可设置为输出 4 mA 或 20 mA 信号，以帮助设置或排除故障。如果需要，平均时间设置可抑制信号。

**功能优点**

- 用于 PLC 和控制面板的简单 2 线制安装
- 不粘聚四氟乙烯涂层探头可防止潮湿和导电灰尘、冷凝水和灰尘积聚造成读数错误
- 远程零点校准有助于减少维护时间

**应用：**

- 排放监测
- 除尘器破袋检测
- 过滤器泄漏或磨损检测
- 垃圾箱通风口监测

选型表					
示例	PMT2	-05	-A	-U2	PMT2-05-A-U2
系列	PMT2				微粒发射器
探头长度		03 05 10 15 20 30 36			3" 探头长度 5" 探头长度 10" 探头长度 15" 探头长度 20" 探头长度 30" 探头长度 36" 探头长度
工艺连接			A B C		3/4" 外螺纹 NPT 带 1" 外螺纹 NPT 3/4" 外螺纹 BSPT 的 1.5" 三夹套件
外壳等级				A2 U2	ATEX 和 IECEx (IS) UL (IS)*
选项				ST M20	不锈钢标签 M20 内螺纹电气入口 (标准内螺纹 1/2" NPT)
*不含 ATEX 或 IECEx 的选项。 请注意：没有后缀 A2 的设备不符合 2014/34/EU (ATEX) 指令。这些设备不适用于欧盟的潜在危险环境。这些设备可能具有欧盟其他指令的 CE 标志。					

**规格**

**介质：**空气和兼容气体，任何类型的导电或不导电颗粒。  
**润湿材料：**316L SS、硅树脂和聚四氟乙烯。  
**外壳：**粉末涂层铝。  
**精度：**读数的 ±5%。  
**颗粒大小：**0.3 微米及以上。  
**检测范围：**5 至 5000 pA (6 个可选范围选项)。  
**温度限制：**环境温度：-40 至 63°C (-40 至 145°F)；工艺温度：-40 至 120°C (-40 至 248°F)：-40 至 120°C (-40 至 248°F)。  
**压力极限：**30 磅/平方英寸 (2 巴)。  
**输出信号：**4-20 mA。  
**电源要求：**12-28 伏直流 ( )。  
**电气连接：**两个 1/2" 内螺纹 NPT 电气接口或两个 M20 电气接口 (仅限后缀为 A2 的接口)。  
**接线板：**可拆卸 (16 至 20 AWG 导线)。  
**工艺连接：**参见型号表。BSPT 工艺连接未通过 UL 认证。

**探头长度：**参见型号表。  
**外壳等级：**UL 类型 4 (IP66) ATEX/IECEx IP65。  
**安装方向：**任意。  
**平均时间：**1 至 360 秒 (10 个可选项)。  
**重量：**因探头长度和安装类型而异。  
**机构认证：**Agency Approvals: CE, cULus; ATEX Compliant: CE 2813 Ex II 1 G Ex ia IIB T4 Ga (-40°C ≤ Tamb ≤ 63°C) (-40°C ≤ T<sub>Process</sub> ≤ 120°C) / II 1 D Ex ia IIIC T120°C Da (-40°C ≤ Tamb ≤ 63°C) (-40°C ≤ T<sub>Process</sub> ≤ 120°C), Type Certificate No.: DEMKO 16ATEX1768 X. ATEX Standards: EN 60079-0:2012/A11:2013; EN 60079-11:2012. IECEx Certified: Ex ia IIB T4 Ga (-40°C ≤ Tamb ≤ 63°C) (-40°C ≤ T<sub>Process</sub> ≤ 120°C) / Ex ia IIIC T120°C Da (-40°C ≤ Tamb ≤ 63°C) (-40°C ≤ T<sub>Process</sub> ≤ 120°C). Certificate of Conformity: IECEx UL 16.013X. IECEx Standards: IEC 60079-0: 2011; IEC 60079-11: 2011. UL Listed Intrinsically Safe for Class I, Groups C and D; Class II, Groups E, F and G; Class III; Class I Zone 0 AEx ia IIB T4 Ga; Class I Zone 0 Ex ia IIB T4 Ga.

**配件**

型号	描述
A-PMT2-FLG	2" 法兰, 带 3/4" NPT 内螺纹连接, 316 SS
A-PMT2-M20	1/2" NPT 至 M20 导管适配器

微粒 (灰尘或破袋) 发射器

372