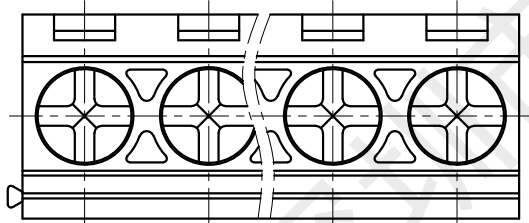
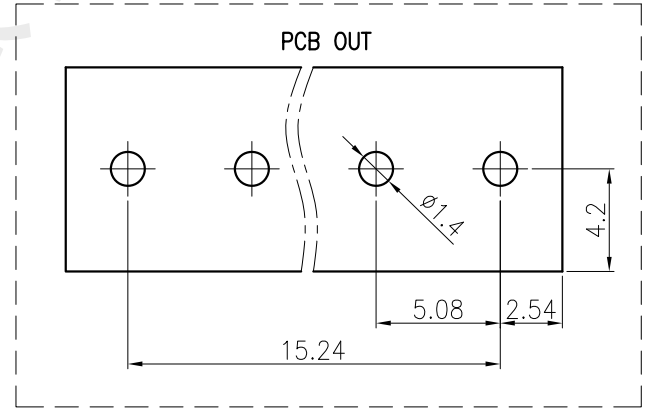
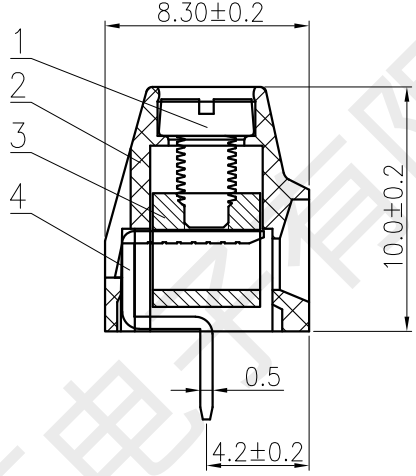
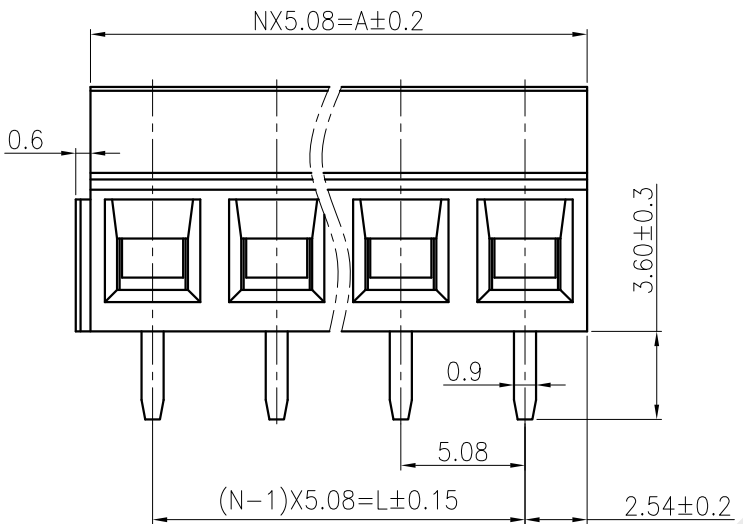


标记	处数	变更文件及描述	签字	日期	Pitch=5.08mm		
					Poles	L(mm)	A(mm)
					02	5.08	10.16
					03	10.16	15.24
					04	15.24	20.32
					05	20.32	25.4
					06	25.4	30.48
					07	30.48	35.56
					08	35.56	40.64



技术参数:

过压类别/Overvoltage Category/污染等级/Pollution Degree	III/3	III/2	II/2
额定电压/电流/Rated Voltage(V)/Current(A)	/	300V/16A	/
工频耐压/Withstanding voltage(V/1Min)	2000		
绝缘电阻/Insulation resistance	常态 ≥500MΩ		
接触电阻/Contact resistance	<20mΩ		
螺丝扭矩/Torque Tightening(N·m/Lb.in)	0.8N·m		
推荐安装扭矩/Recommended mounting torque(N·m)	0.25N·m~0.4N·m		
线径范围(硬线和软线)/Wire Range(rigid and flexible)(mm ² /AWG)	0.2~1.5/24~16		
间距/Pitch(mm)/线数范围/Poles	5.08/N=2~8P		
剥线长度/Stripping length(mm)	7~8		
使用温度范围/Operating temperature(°C)	-40~+105		
相对湿度/Relative humidity	湿度 ≤95%(温度+40°C)		
符合RoHS环保要求/Conform to RoHS	Yes		

深圳市韩下电子有限公司			NAME: 固定式接线端子		
			NAME: HX-HB612-5.08-4P		
设计	黄彬	工艺	视角		图幅:A4
审核	张伟	标准化	比例	1:1	单位:mm
批准	罗小春	日期	2022.4.15	页面	1/1 版本/次:A/0

variable range	Pitch dimension			Nominal dimension					
	0 over ~ 6	10 over ~ 24	30 over ~ 60	60 over ~ 100	100 over ~ 150	150 over			
Tolerance	±0.1	±0.15	±0.25	±0.20	±0.3	±0.5	±0.7	±1	0.05/10

4		插脚	H62 Y2	N	镀镍锡	
3		压线框	H59	N	镀镍	
2		基座	PA66 UL94V-0	1	绿色	
1		螺钉	22A	N	镀三价五彩锌	
序号	代号	名称	材质	数量	电镀/颜色	备注