

项目 Mdx	变更内容 Modification	日期 Date	修改人 Draw	批准 Approve

规格说明: Specifications:
电气特性: Electrical:

1. 额定电流: Current Rating

1.5A/contact terminal
2. 额定电压: Voltage Rating
30V DC

3. 接触电阻: Contact Resistance
30 milliohms MAX

4. 耐电压: Dielectric Withstanding Voltage:
500 V AC AT Sea Level

5. 绝缘电阻: Insulation Resistance:
1000MEGA ohms MIN

物理性能: Mechanical:

1. 插拔力: Connector Mate and Unmate Force
Mate force: 3.57kgf(MAX)
Unmate force: 1.02kgf(MIN)

2. 端子保持力: Terminal Retention
1.0kgf(MIN)

2. 端子保持力: Terminal Retention
1.0kgf(MIN)

原材料: Material:

1. 塑壳: Housing:

Hing Temperature Thermoplastics,

2. 端子: Contact: Copper Alloy C2680

3. 外壳: Shell: Copper Alloy C2680/SPCC

电镀: Finish:

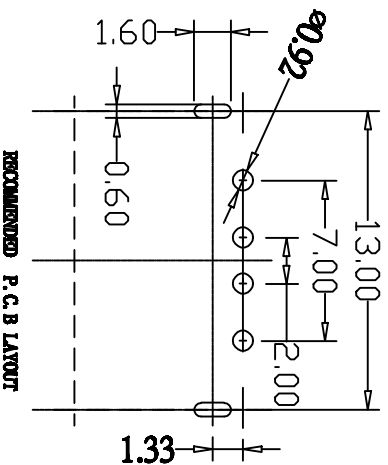
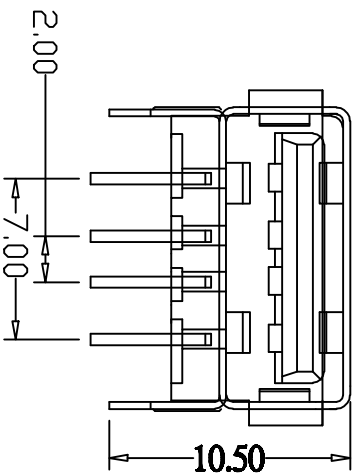
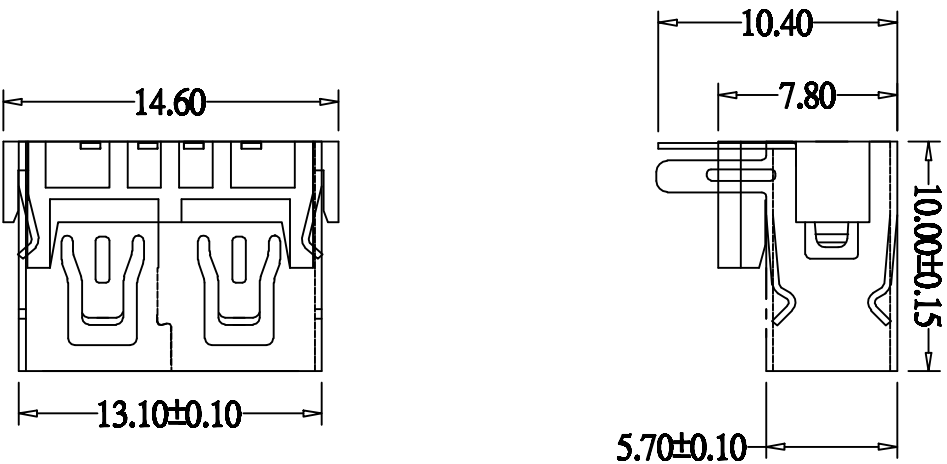
1. 端子: Contact: Plated Gold in Mating Area;
Tin On Solder Talls

端子四周镀50U“(MIN)镍,镀金区域镀100-200U”镀金1U”

2. 外壳: Shell:

铜壳四周镀80U“(MIN)镍

Nickel Plating



广东富盈兴业精密科技实业有限公司

生产图 MANUFACTURE DWG		公差 TOLERANCE		日期 DATE		比例 SCALE		姓名 NAME		版本 VER	
X±0.15	X±5°	公差 TOLERANCE	UNLESS OTHERWISE SPECIFIED	2016.10.20	MM	1:1	设计 DESIGN	富盈 FU YING	7.8(90度)端子	A0	003
XX±0.05	.X±2°	检查 CHECKED									
XXX±0.02	.XX±1°	批准 APPROVE									