

RoHS Compliant

说明:

1. 特性:

额定电压 : 250V AC最大值

额定电流 : 最大3A

接触阻抗 : 30mΩ MAX.

绝缘阻抗 : 3000MΩ MIN. at 500V DC

耐电压值 : 250V AC RMS for 1Minute

工作温度 : -45°C~+85°C

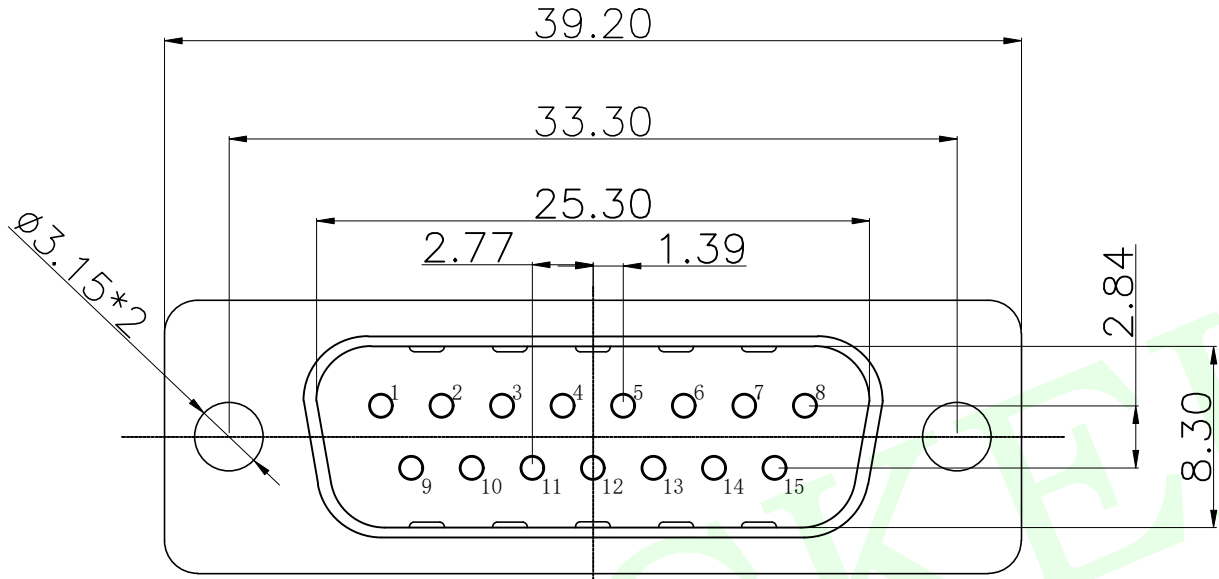
2. 材料:

胶芯 : PBT rated

端子 : 铜合金

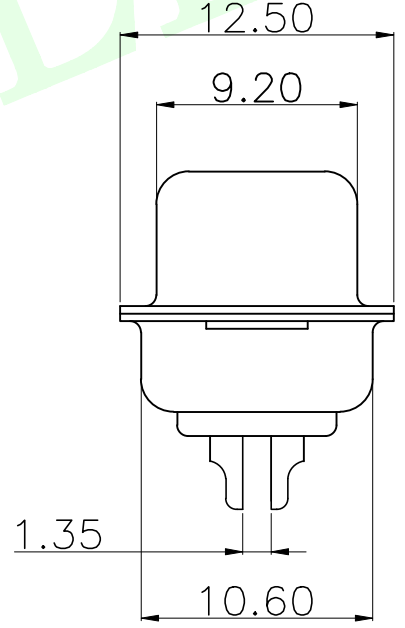
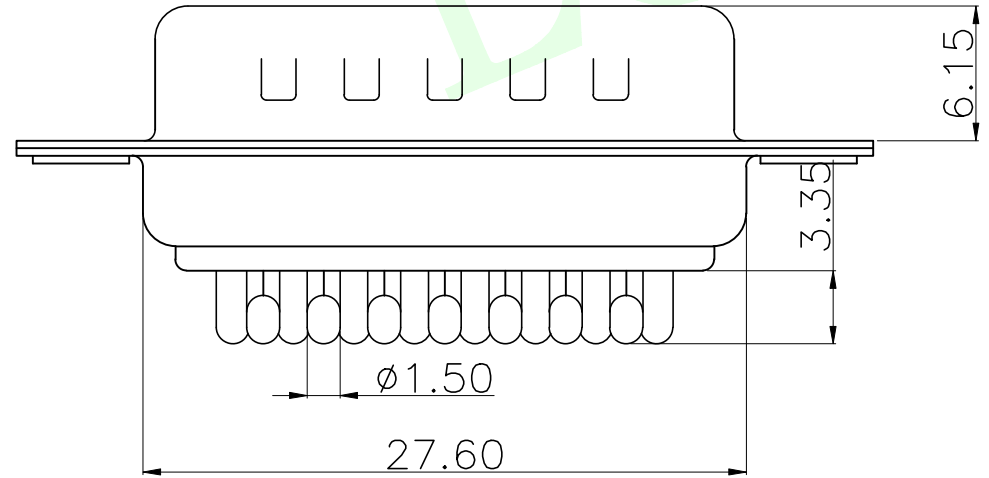
外壳 : 铁合金/铜合金/不锈钢

前壳镀镍后壳镀锡/钝化



2.84

8.30



MEASURE POINT:  
 QUADRANT POINT (QP)  
 TANGENCY POINT (TP)  
 INTERSECTION POINT (IP)


**联晟欣连接器 (深圳) 有限公司**  
 Lianshengxin Connector (Shenzhen) Co., Ltd

UNLESS OTHERWISE SPECIFIED, TOLERANCE:  
 X. ±0.25  
 X.x ±0.20  
 X.xx ±0.15  
 ANGULAR ±3°

DESIGN	Andy	DATE	2014.12.24
CHECKED		DATE	
APPROVED		DATE	
PART NO: LCK-201A15MC3A00A2		REV: 04	SCALE: 1:1
DRAWING NO:		SIZE: A4	SHEET: 1/1

TITLE: DB15 公传统光孔		
UNIT: mm		

