

TL494

产品说明书

规范修订历史:

版本	发行时间	新制/修订内容
V1.0	2019/09	新增
V1.1	2021/02	修改订单信息
V1.2	2025/02	更换新模板
V1.3	2025/03	增加应用注意事项以及整体排版

概述

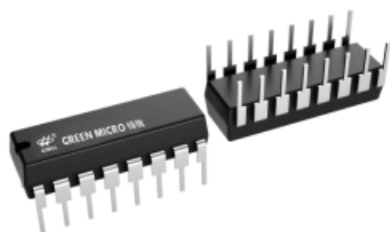
TL494是一款电压驱动型脉宽调制控制集成电路，内部包含5V基准电压电路、两个误差放大器、PWM比较器、触发电路、控制输出电路、死区时间比较器以及振荡器等组成，主要应用于各种开关电源中。

TL494采用DIP16和SOP16封装形式。

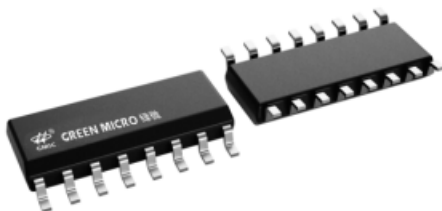
主要特点

- 完善的脉宽调控电路。
- 含主控或从控振荡器。
- 含双误差放大器。
- 含5V参考电源。
- 死区控制可调。
- 独立的输出晶体管(源电流或陷电流200mA)。
- 可采用推挽或单端两种工作方式。
- 具有欠压锁定功能。

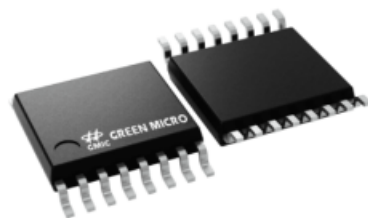
产品外观



DIP-16



SOP-16

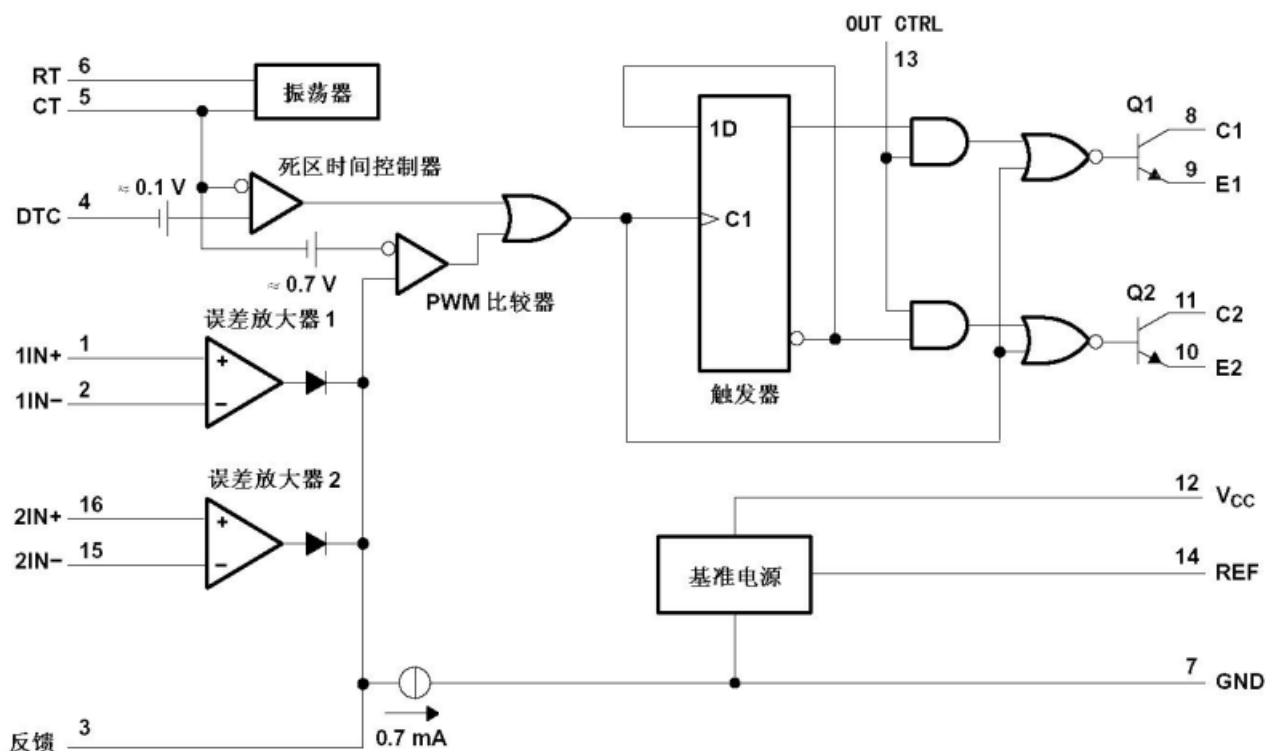


TSSOP-16

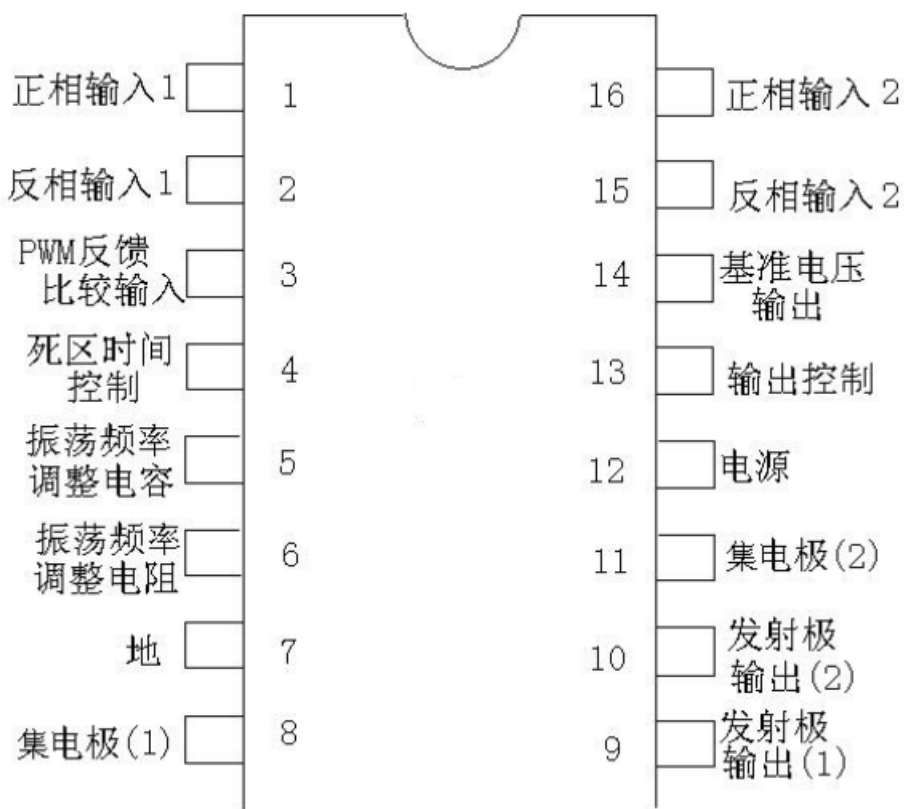
订购信息

名称	封装	打印名称	包装	包装数量
TL494CN136	DIP-16	TL494 136	管装	1000PCS/盒
TL494IDR136	SOP-16	TL494 136	编带	2500PCS/盘
TL494CDR136	TSSOP-16	TL494 136	编带	3000PCS/盘

功能框图与测试应用电路图:



管脚排列图:



本器件包含了46个活跃的晶体管图3

引出端功能符号

引出端序号	功能	符号	引出端序号	功能	符号
1	1通道正相输入	I1N+	9	发射极输出(1)	E1
2	1通道反相输入	I1N-	10	发射极输出(2)	E2
3	PWM反馈比较输入	FB	11	集电极(2)	C2
4	死区时间控制	DTC	12	电源电压	V _{CC}
5	振荡频率调整电容	CT	13	输出控制	OUT ctrl
6	振荡频率调整电阻	RT	14	基准电压输出	VREF
7	地	GND	15	2通道反相输入	2IN-
8	集电极(1)	C1	16	2通道正相输入	2IN+

极限值(绝对最大额定值, 若无其它规定, T_{amb}=25°C)

参数名称	符号	数值		单位
		最小	最大	
电源电压	V _{CC}		42	V
集电极输出电压	V _{C1} ;V _{C2}		42	V
集电极输出电流(单一晶体管)	I _{C1} ;I _{C2}		250	mA
放大器输入电压	V _{IN}	-0.3	42	V
功耗(T _{amb} ≤45°C)	DIP16	P _D	1000	mW
	SOP16		900	
工作环境温度	T _{amb}	-25	+85	°C
贮存温度	T _{stg}	-55	+150	°C
工作结温	T _J		+125	°C

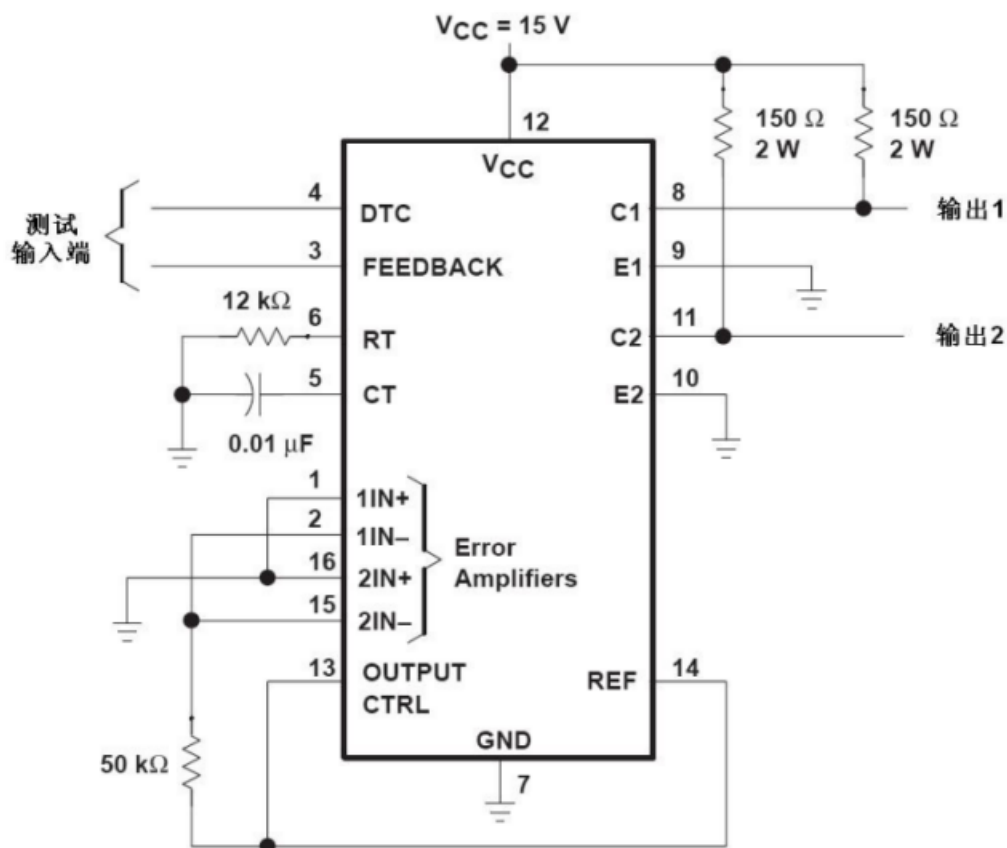
推荐工作条件

参数名称	符号	规范值			单位
		最小	典型	最大	
电源电压	V _{CC}	7	15	40	V
集电极输出电压	V _{C1} ;V _{C2}		30	40	V
集电极输出电流(单一晶体管)	I _{C1} ;I _{C2}			200	mA
放大器输入电压	V _{IN}	-0.3		V _{CC} -2.0	V
反馈端输入电流	I _{FB}			0.3	mA
基准端输出电流	I _{REF}			10	mA
定时电阻	R _T	1.8	30	500	kΩ
定时电容	C _T	0.47	10	10000	nF
振荡频率	f _{osc}	1	40	200	kHz

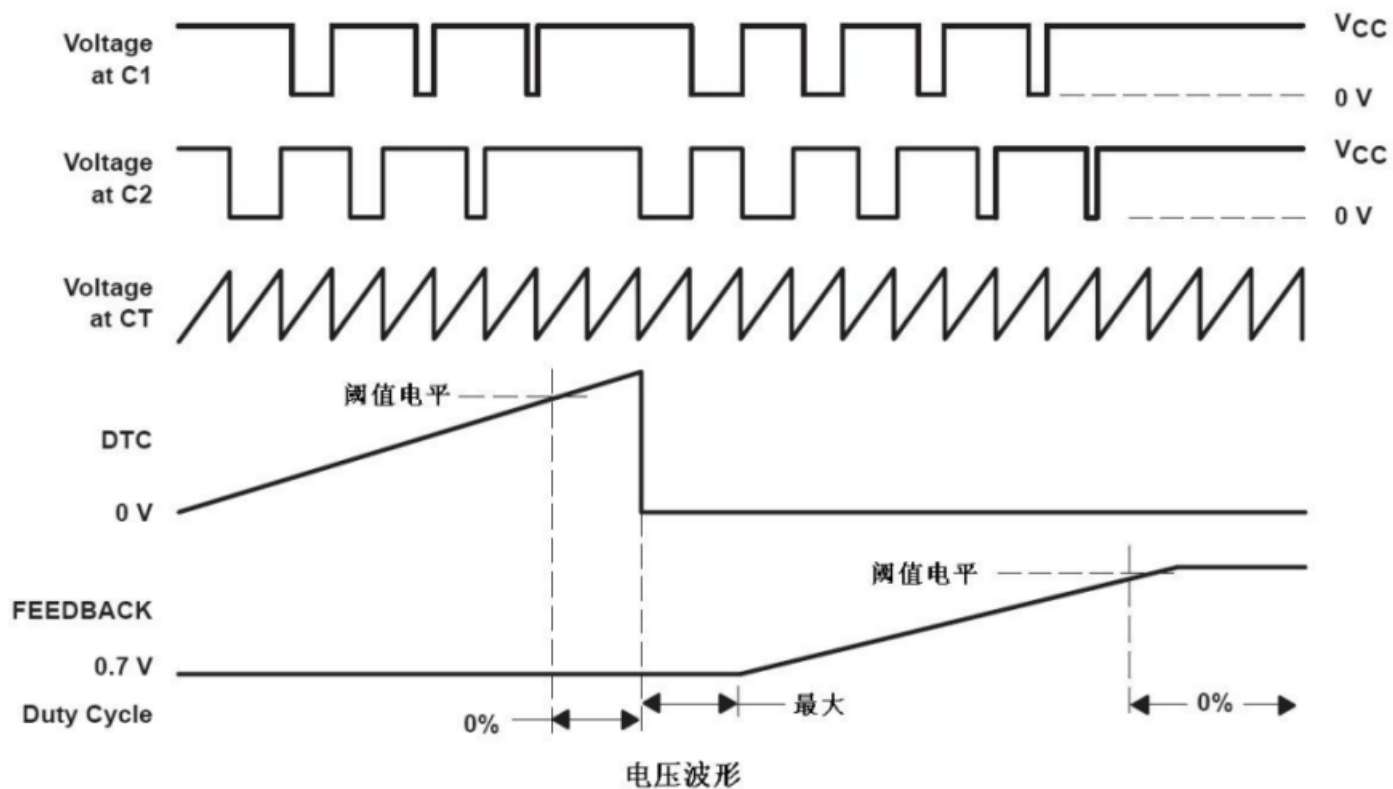
电特性(若无其它规定, $V_{CC}=15V, f_{osc}=10kHz$, 对于典型值 $T_{amb}=25^{\circ}C$, 对于最小、最大值 T_{amb} 为工作环境温度。)

特性	测试条件	符号	最小	典型	最大	单位
基准部分						
基准电压	$I_o=1.0mA$	V_{REF}	4.9	5.0	5.1	V
电压线性度	$V_{CC}=7.0V\sim 40V$	Regline		2.0	25	mV
负载调整率	$I_o=1.0mA\sim 10mA$	Reg		3.0	15	mV
短路输出电流	$V_{ref}=0V$	I_{scd}		30		mA
输出部分						
集电极漏电流	$V_{CC}=40V; V_{ce}=40V$	$I_c(off)$		2.0	100	μA
发射极漏电流	$V_{CC}=40V; V_c=40V; V_e=0V$	$I_e(off)$			-100	μA
集电极—发射极饱和压降	共发射极: $V_e=0V; I_c=200mA$	$V_c(sat)$		1.1	1.3	V
	射极跟随: $V_c=15V; I_e=200mA$	$V_e(sat)$		1.5	2.5	V
输出控制脚电流	低电平时: $V_{oc}\leq 0.4V$	I_{ocl}		10		μA
	高电平时: $V_{oc}=V_{ref}$	I_{och}		0.2	3.5	mA
输出电压上升时间	共发射极	Tr		100	200	ns
	射极跟随			100	200	ns
输出电压下降时间	共发射极	Tf		25	100	ns
	射极跟随			40	100	ns
误差放大器部分						
输入失调电压	$V_o(pin3)=2.5V$	V_{io}		2.0	10.0	mV
输入失调电流	$V_o(pin3)=2.5V$	I_{io}		5.0	250	nA
输入偏置电流	$V_o(pin3)=2.5V$	I_{IB}		0.1	1.0	μA
输入共模电压范围	$V_{ec}=7.0V\sim 40V$	V_{ICR}	-0.3		$V_{CC}-2.0$	V
开环电压增益	$V_o=0.5V\sim 3.5V; R_L=2.0k\Omega; \Delta V_o=3.0V$	G_{VOL}	70	95		dB
单位增益带宽	$V_o=0.5V\sim 3.5V; R_L=2.0k\Omega$	BW		350		kHz
共模抑制比	$V_{ec}=40V$	CMRR	65	80		dB
输出吸电流	$V_o(pin3)=0.7V$	I_o-	0.3	0.7		mA
输出源电流	$V_o(pin3)=3.5V$	I_o+	-2.0	-4.0		mA
PWM比较器部分						
输入阈值电压	零占空比	V_{TH}		3.5	4.5	V
输入吸电流	$V(pin3)=0.7V$	I_{I-}	0.3	0.7		mA
死区控制部分						
输入偏置电流	$V_{in}=0V\sim 5.25V$	$I_{IB}(DT)$		-2.0	-10.0	μA
最大占空比(每路输出)	$V_{in}=0V; R_r=12k\Omega; C_1=0.1\mu F$	DCmax		45		%
	$V_{in}=0V; R_r=30k\Omega; C_1=0.001\mu F$			45		%
输入阈值电压(pin4)	零占空比	V_{TH}		2.8	3.3	V
	最大占空比		0			
振荡器部分						
振荡频率	$R_r=12k\Omega; C_1=0.01\mu F$	fosc		10		kHz
	$R_r=30k\Omega; C_1=0.001\mu F$			40		
输出频偏	$R_r=30k\Omega; C_1=0.001\mu F$	Δf_{osc}		3.0		%
振荡频率随电压变化量	$V_{CC}=7.0V\sim 40V$	$\Delta f_{osc}/\Delta V$		0.1		%
振荡频率随温度变化量	$R_r=12k\Omega; C_1=0.01\mu F$	$\Delta f_{osc}/\Delta T$			2	%
输出控制部分						
低电流输入	$V(pin13)=0.4V$	I_{STL}		-25	-200	μA
高电流输入	$V(pin13)=2.4V$	I_{STH}		25	200	μA
	$V(pin13)=V_{REF}$			75		
整体部分						
待机电流	$V_{CC}=15V, R_r=V_{REF}$	I_{ST}		5.5	10.0	mA
	$V_{CC}=40V, R_r=V_{REF}$			7.0	15.0	
平均工作电流	$V_{CC}=15V; V(pin4)=2.0V$	I_{CC}		7.0		mA

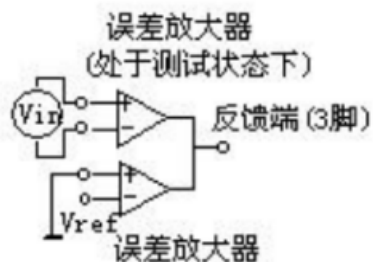
测试原理图



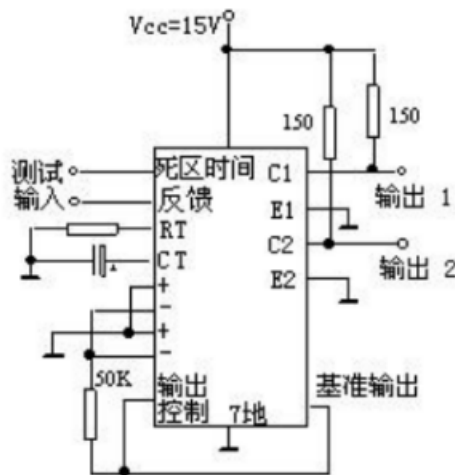
测试图1



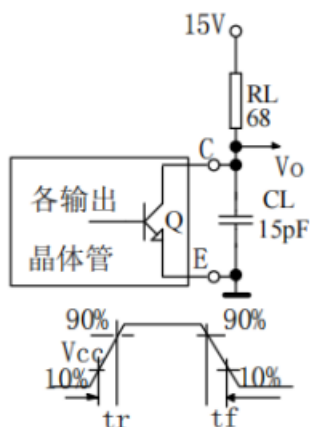
1. 误差放大器特性



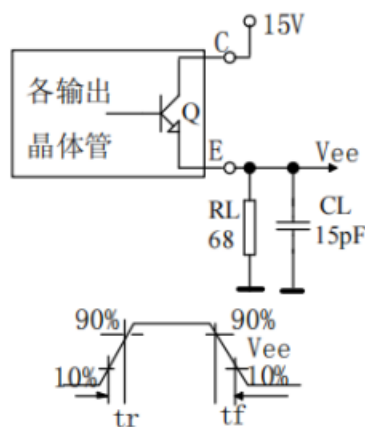
2. 死区时间及反馈控制测试电路



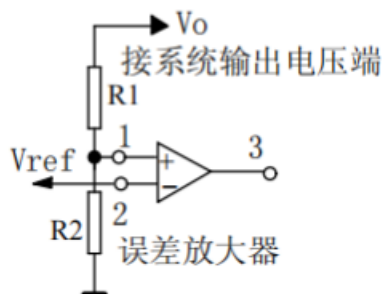
3. 共射连接测试电路及波形



4. 发射极跟随连接测试电路及波形

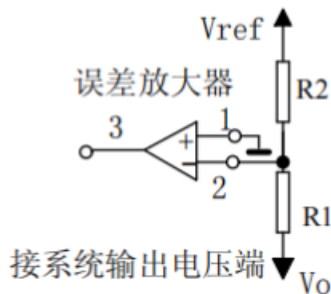


5. 误差放大器应用技术



正输出电压

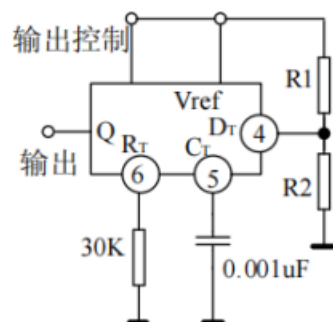
$$V_o = V_{ref} (1 + R_1/R_2)$$



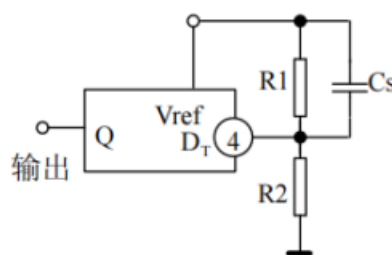
负输出电压

$$V_o = V_{ref} * R_1/R_2$$

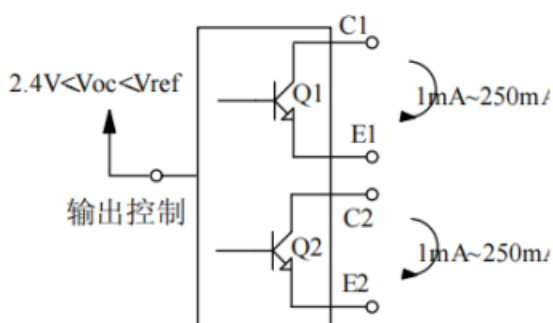
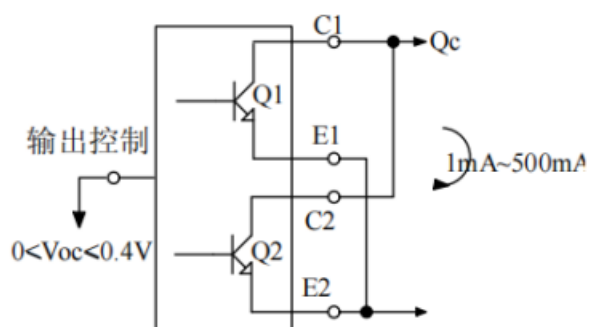
6. 死区时间控制电路



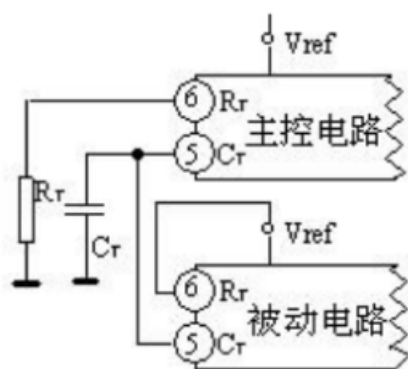
7. 软起动电路



8. 单端与推挽输出连接



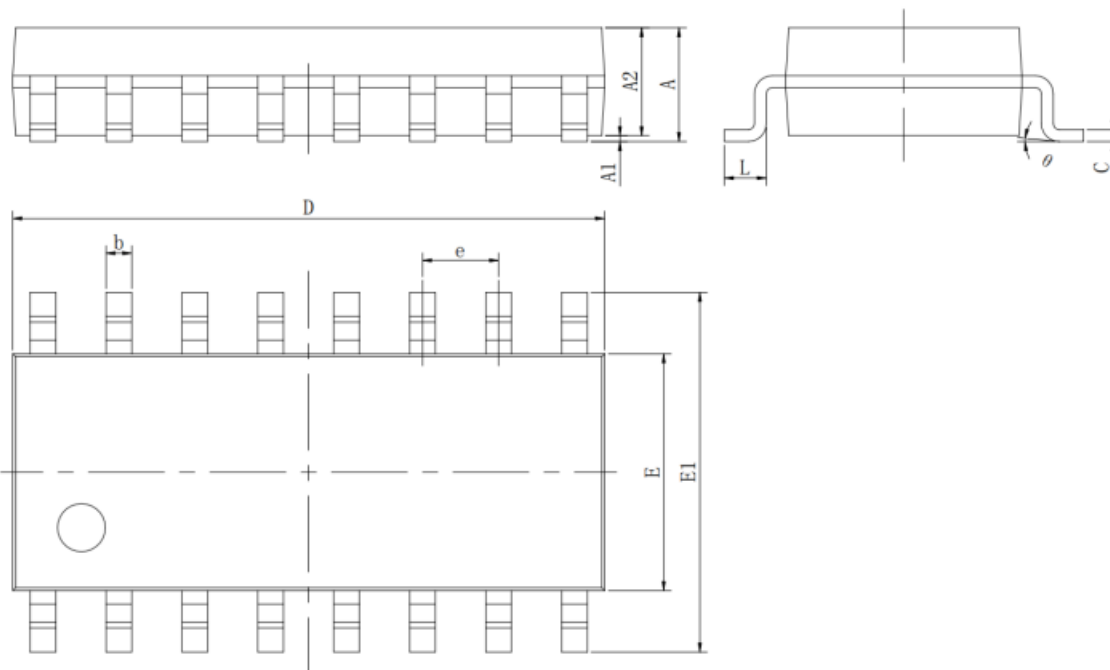
9. 两个或两个以上的被动控制电路



封装外形图

SOP-16

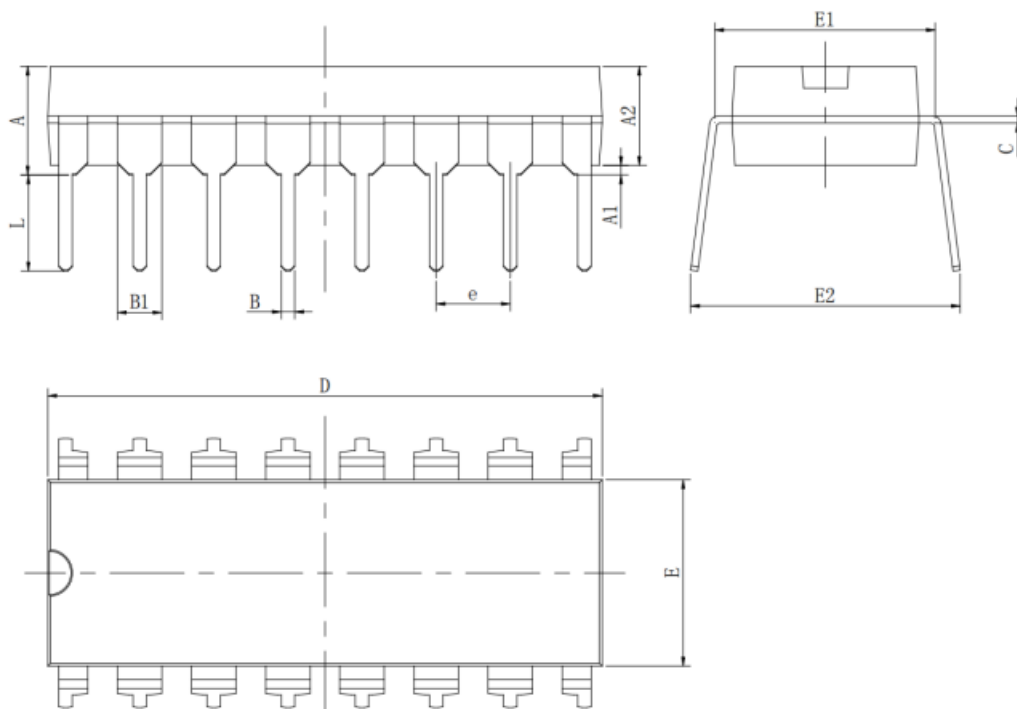
Unit:mm



Symbol	Dimensions In Millimeters		Dimensions In Inches	
	Min	Max	Min	Max
A	1.350	1.750	0.053	0.069
A1	0.100	0.250	0.004	0.010
A2	1.350	1.550	0.053	0.061
b	0.330	0.510	0.013	0.020
c	0.170	0.250	0.007	0.010
D	9.800	10.200	0.386	0.402
E	3.800	4.000	0.150	0.157
E1	5.800	6.200	0.228	0.244
e	1.270(BSC)		0.050(BSC)	
L	0.400	1.270	0.016	0.050
θ	0°	8°	0°	8°

DIP-16:

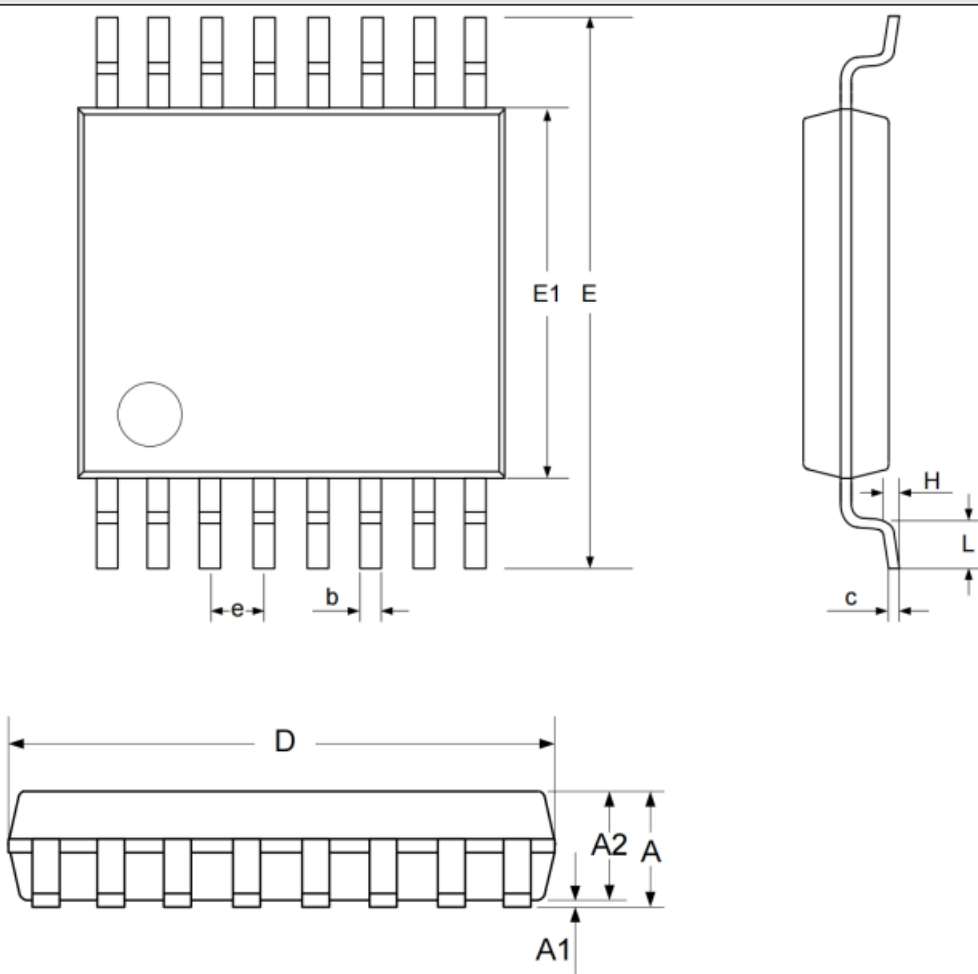
Unit:mm



Symbol	Dimensions In Millimeters		Dimensions In Inches	
	Min	Max	Min	Max
A	3.710	4.310	0.146	0.170
A1	0.510		0.020	
A2	3.200	3.600	0.126	0.142
B	0.380	0.570	0.015	0.022
B1	1.524(BSC)		0.060(BSC)	
C	0.204	0.360	0.008	0.014
D	18.800	19.200	0.740	0.756
E	6.200	6.600	0.244	0.260
E1	7.320	7.920	0.288	0.312
e	2.540(BSC)		0.100(BSC)	
L	3.000	3.600	0.118	0.142
E2	8.400	9.000	0.331	0.354

TSSOP-16:

Unit:mm



SYMBOL	MILLIMETER		
	MIN	NOM	MAX
A	—	—	1.20
A1	0.05	—	0.15
A2	0.80	—	1.05
b	0.19	—	0.30
c	0.09	—	0.20
D	4.86	5.00	5.10
E	6.20	6.40	6.60
E1	4.30	4.40	4.50
e	0.65BSC		
L	0.45	—	0.75
H	0.25TYP		

重要声明:

- 绿微芯片保留无通知更改产品及文档的权利，客户应在订货前获取并核实最新技术资料的完整性，同时，绿微芯片对非官方修订文件不承担任何 何责任或义务。
- 整份产品规格书中任何项参数仅供参考，实际应用测试为准；客户使用产品进行系统设计时，必须遵守安全规范并独立承担以下责任：按应用需求选则适配的绿微产品；完成应用的设计验证及全链路测试；确保应用符合目标市场安全法规或其他要求，因设计缺陷或违规操作导致的人身/财产损失，均由客户自行承担，与绿微芯片无关。
- 绿微芯片产品禁止用于生命维持、军事装备、航天航空关键应用等场景。超范围使用引发的一切事故与法律责任，皆由使用方自行承担，与绿微芯片无关。
- 绿微芯片的所有技术资源（含数据表、参考设计）均按“现状”提供，不保证无缺陷或泛用性，不做出任何明示或者暗示的担保。文档仅授权 用于本文件所述产品开发与研究，严禁非授权使用知识产权、公开复制和反向工程。违规使用索导致的索赔及损失，均由使用方承担，与绿微芯片无关。