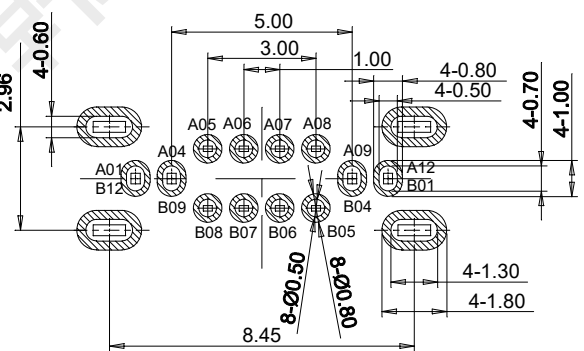
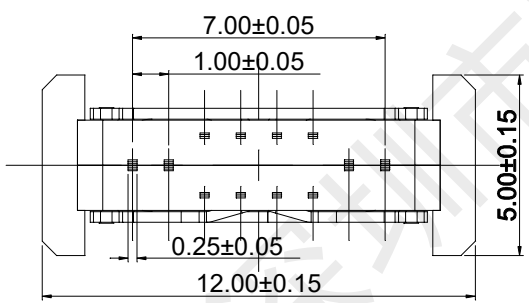
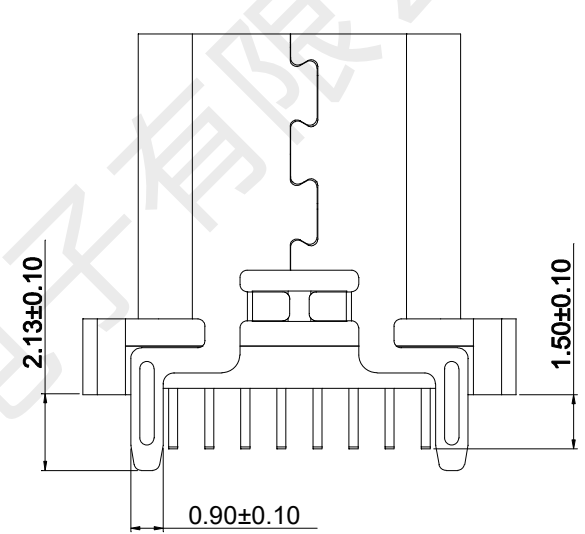
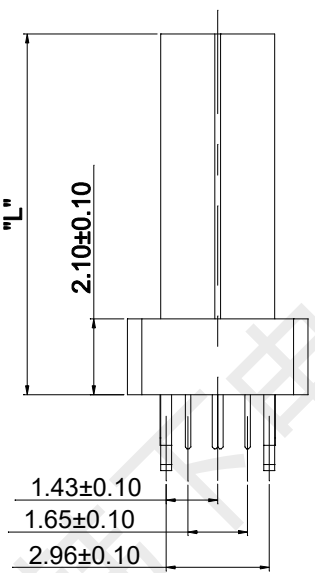
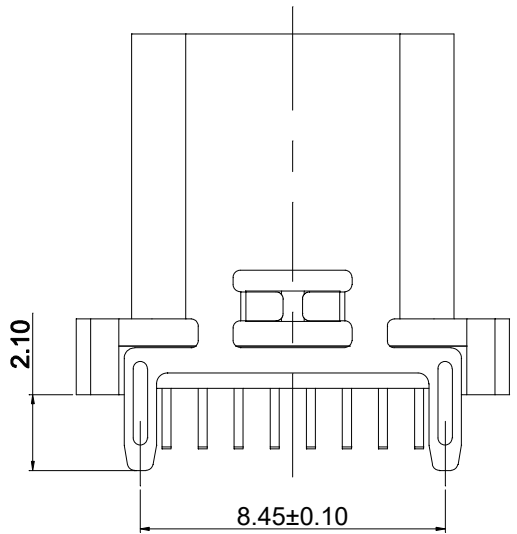
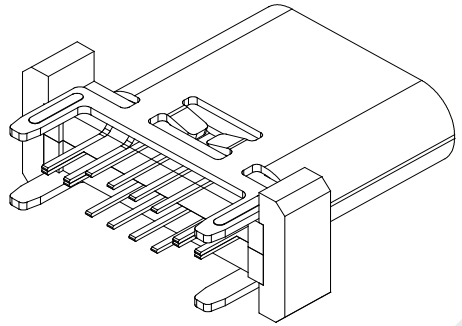
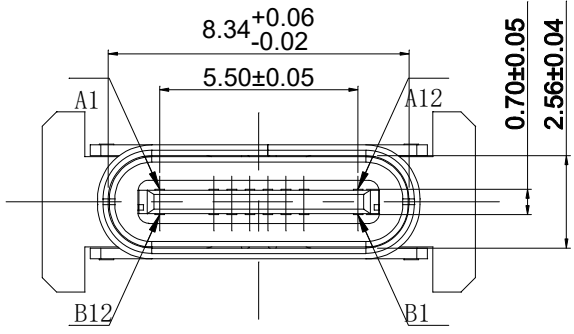


符合RoHS 环保要求



RECOMMENDED P.C.B. LAYOUT
TOLERANCE UNSPECIFIED ±0.05mm
Product Edge

6	7	8
版次	工程变更单号	基本描述

备注:
 1.材质:
 1.1胶芯: LCP+30%G.F黑色 UL94V-0
 1.2端子: C7025; 镍底30-50U"MIN, 接触区域镀金 (AU 1U") 焊接区镀金GF1.3
 1.3外壳: SUS304 T=0.30mm; 表面镀镍30-50U" MIN
 2.主要特性:
 2.1额定电流: 3A
 2.2额定电压: 20V
 2.3接触阻抗: 40mΩ MAX(初始值) 50mΩ MAX(测试后)
 2.4插拔寿命: 10000次
 2.5整体插入力: 5-20N 整体插入力: 5-20N(耐久后)
 2.6耐高温: SMT回流焊(峰值260°±5°), 塑胶不能有起泡, 融胶等不良, 变色, 翘曲变形在公差范围以内
 2.7产品须做锡焊测试, 粘锡面积达到95%以上;
 3.0工作温度: -30°C~+85°C

TABLE 1:

6	15.00±0.15
5	13.70±0.15
4	13.00±0.15
3	10.50±0.15
2	10.00±0.15
1	9.30±0.15
规格	"L"

A1	GND	B12	GND
A4	VBUS	B9	VBUS
A5	CC1	B8	SBU2
A6	DP1	B7	DN2
A7	DN1	B6	DP2
A8	SBU1	B5	CC2
A9	VBUS	B4	VBUS
A12	GND	B1	GND
PIN	SIGNAL NAME	PIN	SIGNAL NAME

韩下 HANXIA 深圳市韩下电子有限公司

品名规格	HX-TYPE-C 16P 180 LC-A H13.7			设计	黄彬
未注公差:	±0.10	±0.20	±0.30	审核	张伟
产品料号				核准	罗小春
图纸类型	成品图	比例	1:1		
视角	版本	A/O	单位	MM	