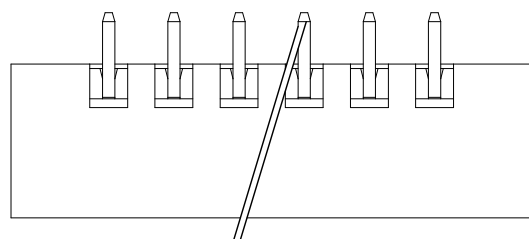


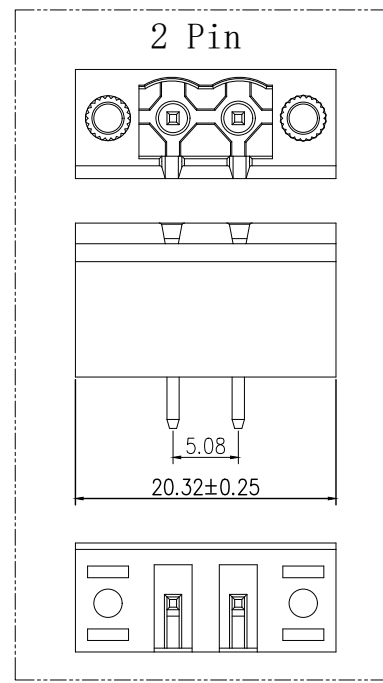
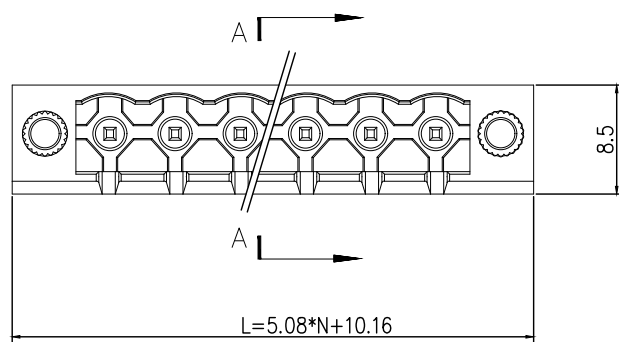
|            |                                 |              |            |               |
|------------|---------------------------------|--------------|------------|---------------|
| 标记<br>MARK | ECN编号/变更内容<br>ECN NO/DEFINITION | 修改<br>REVISE | 日期<br>DATE | 核准<br>APPROVE |
|            |                                 |              |            |               |

A  
B  
C  
D  
E  
F  
G

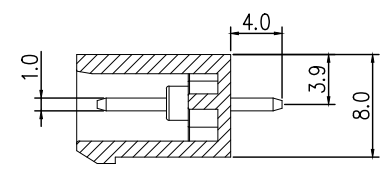
A  
B  
C  
D  
E  
F  
G



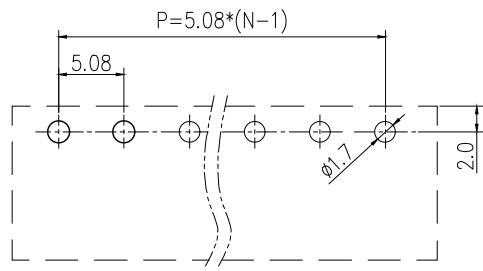
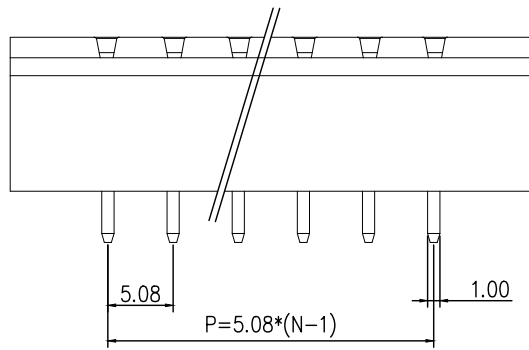
3 Pin以上



2 Pin



A-A



PCB LAYOUT

### 材料及电镀

- 1. 塑件主体: PA66
- 2. 焊 针: 黄铜, 镀镍

### 电气性能

- 额定电压: 300V
- 额定电流: 15A
- 接触电阻: 20mΩ (Max)
- 绝缘电阻: 500MΩ\DC500V
- 耐 电 压: AC2000V\1Min

### 机械性能

- 温度范围: -40℃ ~ +105℃
- 瞬时温度: +250℃ ,5秒

|    |    |      |       |    |
|----|----|------|-------|----|
| 2  | 插针 | 铜    | 镀镍    |    |
| 1  | 基座 | PA66 | 绿色    |    |
| 序号 | 品名 | 材质   | 电镀/颜色 | 备注 |



深圳市虹成电子有限公司

|               |                   |
|---------------|-------------------|
| 品名<br>TITLE   | 接线端子              |
| 料号<br>PART NO | HC-JXDZVM-5.08-4P |

|  |               |        |               |      |
|--|---------------|--------|---------------|------|
| GENERAL TOLERANCES<br>(UNLESS SPECIFIED)   | 比列<br>SCALE   | 1:1    |               |      |
| 公差参数<br>Dim<br>2-6P ±0.10 ±0.20<br>7-12P ±0.20 ±0.30<br>13-16P ±0.25 ±0.40<br>18-24P ±0.30 ±0.50 | 单位<br>UNIT    | MM     | 制图<br>DRAW    | AhYe |
| 未注明公差:<br>X.xxx ±0.10<br>X.xx ±0.20<br>X.x ±0.30   | 张数<br>PART NO | 1 OF 1 | 审核<br>CHECKED | 夏操云  |
|  | 版本<br>REV     | A      | 批准<br>APPROVE | 赵亮亮  |

