

标记  
MARK

ECN编号/变更内容  
ECN NO/DEFINITION

修改  
REVISE

日期  
DATE

核准  
APPROVE

A

B

C

D

E

F

G

A

B

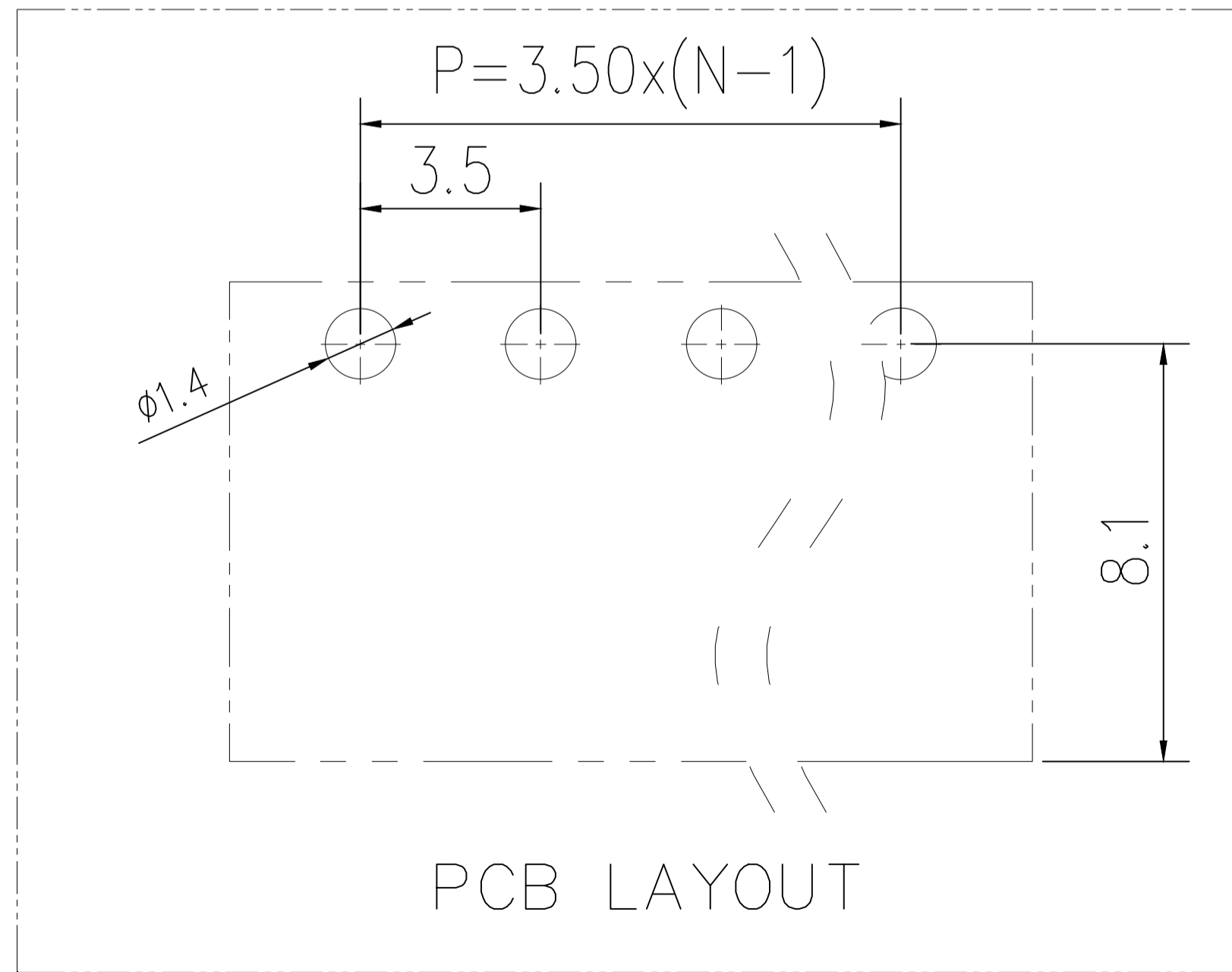
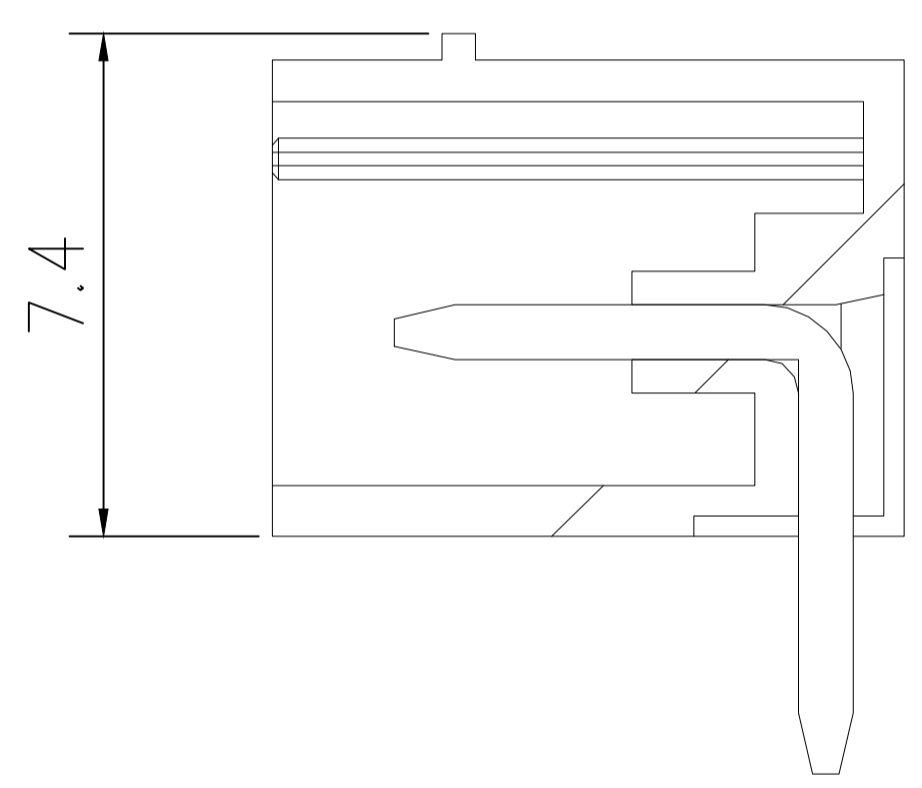
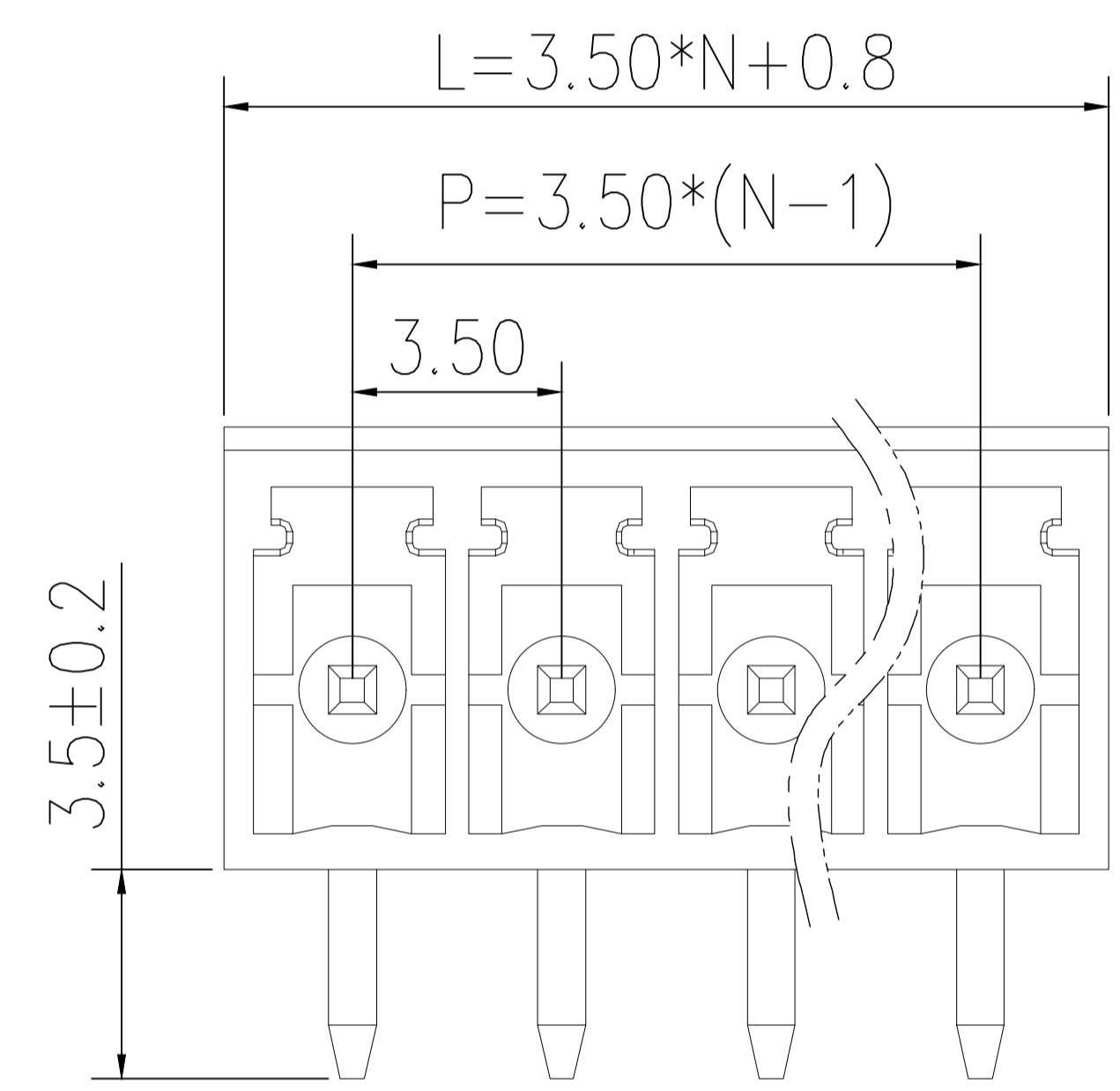
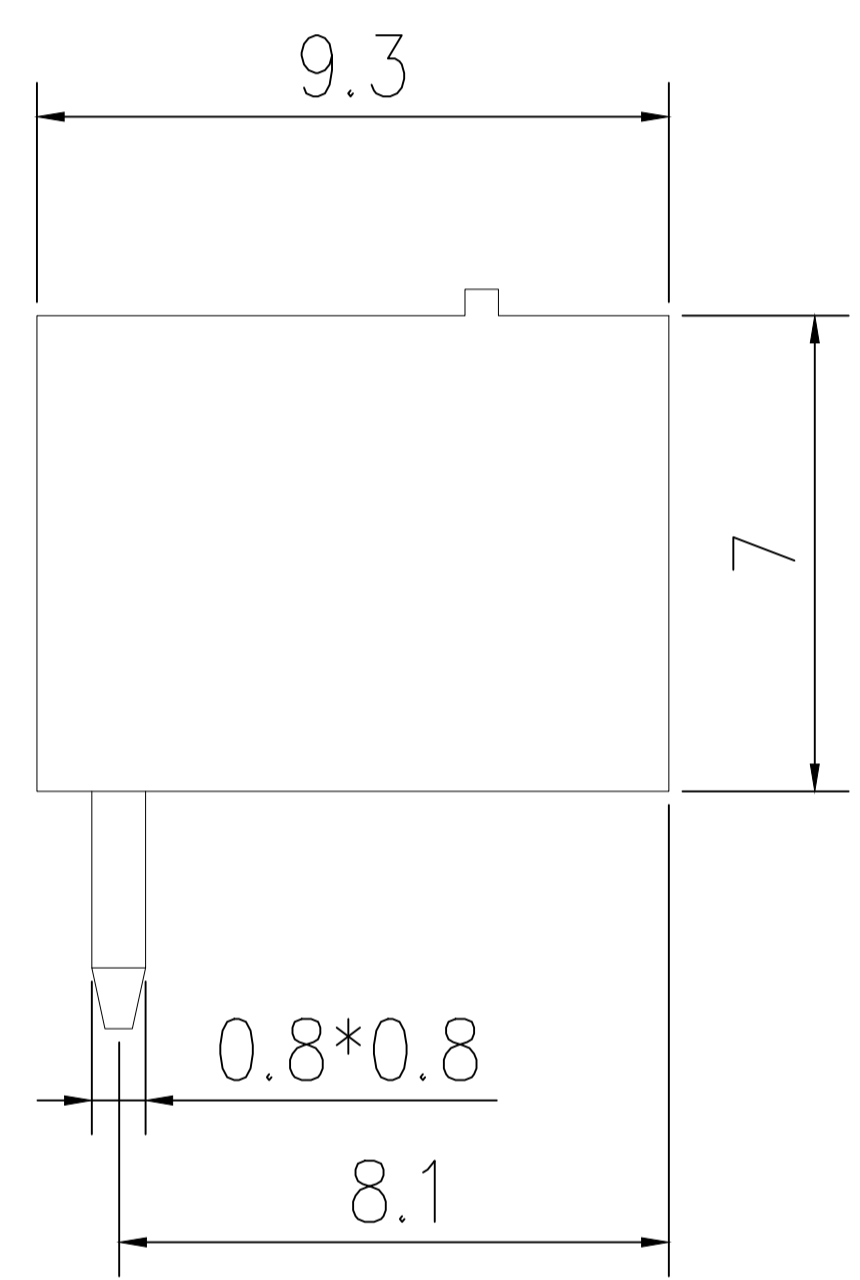
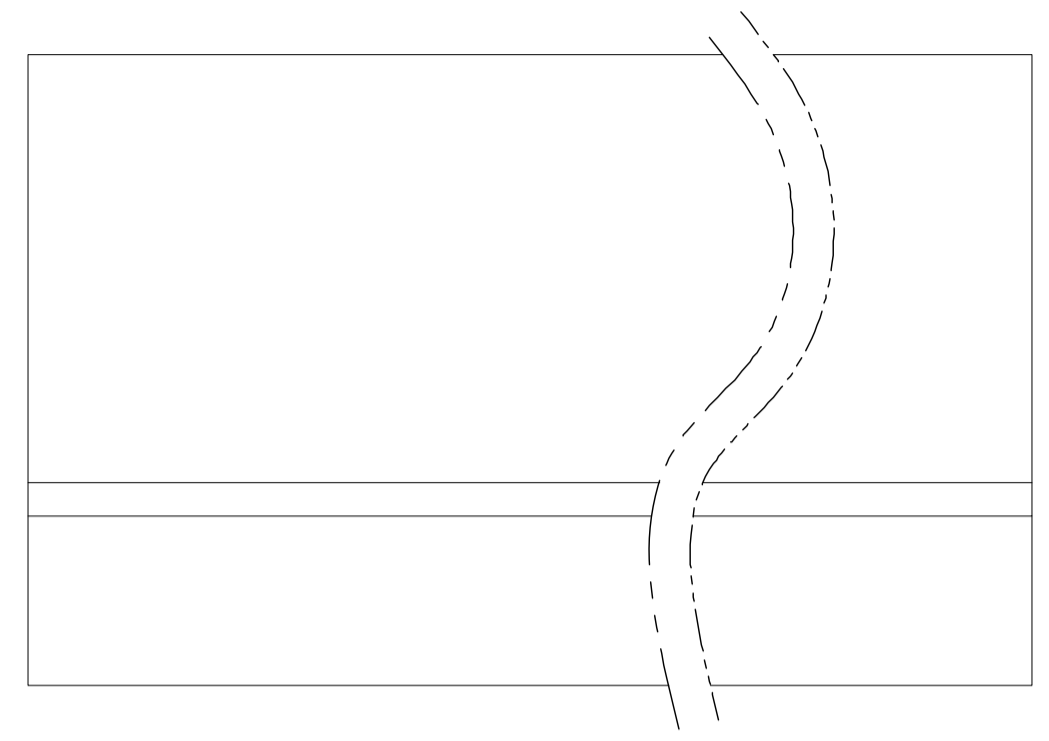
C

D

E

F

G



### 材料及电镀

- ①. 塑件主体: PA66,
- ②. 焊 针: 黄铜, 镀镍

### 电气性能

额定电压: 300V 250V  
 额定电流: 8A 7A  
 接触电阻: 20mΩ (Max)  
 绝缘电阻: 500MΩ\DC500V  
 耐 电 压: AC1500V\1Min

### 机械性能

温度范围: -40℃ ~ +105℃  
 瞬时温度: +250℃ 5秒

2	插针	铜	镀镍	
1	基座	PA66	绿色	
序号	品名	材质	电镀/颜色	备注



深圳市虹成电子有限公司

品名  
TITLE 接线端子  
料号  
PART NO HC-JXDZRC-3.5-7P

GENERAL TOLERANCES (UNLESS SPECIFIED)

比列 SCALE 1:1

公差参数			X.xxx ±0.10	X.xx ±0.30	X.x ±0.50
Poles	Dim	Dim L			
2-6P	±0.10	±0.20			
7-12P	±0.20	±0.30			
13-18P	±0.25	±0.40	X.xx' ±1'		
19-24P	±0.30	±0.50	X.x' ±3'		

单位 UNIT MM  
 张数 PART NO 1 OF 1  
 版本 REV A

制图 DRAW AhYe  
 审核 CHECKED 夏操云  
 批准 APPROVE 赵亮亮

