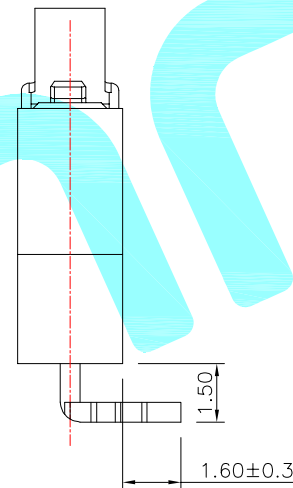
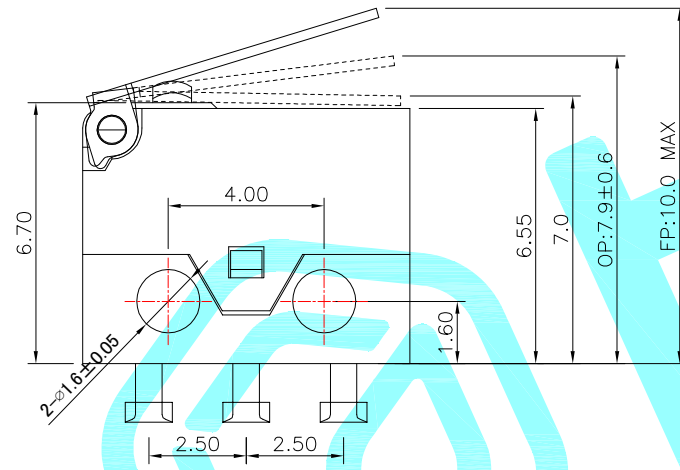
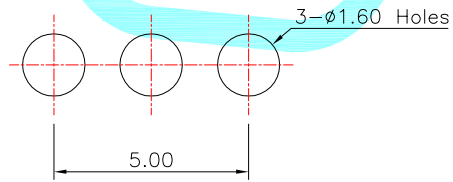
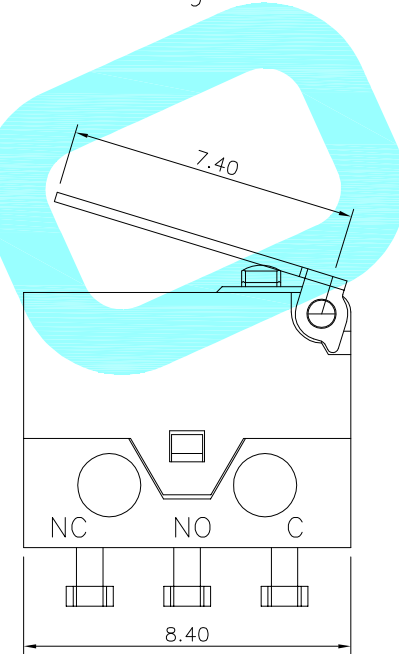


Circuit Diagram



右弯脚



PCB Layout(Pattern side)

NOTE:
 Rating: DC 30V 100mA
 Operating Force: 50gf Max
 Lifetime: 300,000 Cycles

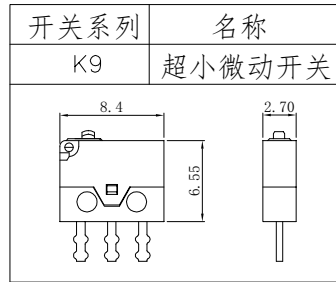
⑦	Touch Point	—	1	Silver Alloy	Natural	—
⑥	Spring Plate	—	1	Beryllium copper	Natural	—
⑤	Terminal	—	3	Brass	Ag Plated	—
④	Housing	—	1	Nylon	Black	—
③	Cover	—	1	PBT	Black	—
②	Knob	—	1	PBT	White	—
①	Lever	—	1	SUS	Natural	—
ITEM	PART NAME	TER'NO.	QTY.	MATERIAL	FINISHING	REMARK

APPROVALS		DATE							
DRAWN	LIUCAN	2023.8.26							
CHECKED				TITLE:	MICRO SWITCHS				
APPROVALS				PART NO.	K9-8227Y-R3DA-1B				
TOLERANCES ARE			30~以上	±0.30	ANGLE	UNIT: mm			
			10~30	±0.20					
			5~10	±0.15					
			~ 5	±0.10					
			±2'	SCALE: 1:1	PROJ:				
ECN NO.	REV.	DATE.	DESCRIPTION.	CHANGE.	CHECK.	APPRO.	DRAWING NO.	SCALE: 1:1	SHEET 1 OF 1

—	A	—	NEW	—	—	—
ECN NO.	REV.	DATE.	DESCRIPTION.	CHANGE.	CHECK.	APPRO.

K9-8227□选型表

K9-8227N-L3DN-1B



编码	图示	定位类型
Y		有定位孔
N		无定位孔
L		左侧定位柱
R		右侧定位柱

编码	端子类型
D	
L	
R	

编码	端子脚长L
3	3.2MM
4	4.0MM
5	5.1MM

编码	底座颜色	电气寿命	机械寿命
B	黑色	2W	2W
G	白色	30W	30W

编码	触点材质	额定负载
1	银合金	DC 30V 0.1A
2	银合金 镀金	DC30V 0.1A 机械寿命30W, 电气寿命30W DC15V 1A 机械寿命30W, 电气寿命2W
3	金合金	定制款 DC30V 3A

编码	手柄类型	编码	手柄类型
N	00	D	04
A	01	E	05
B	02	F	06
		G	07
		H	08

编码	触点类型
D	常开/常闭 SPDT
B	常开 SPST-NO
C	常闭 SPST-NC