

SAIA 赛亚传感股份有限公司

Saiya Sensor Co., LTD

产品承认书

SPECIFICATION

客户名称 CUSTOMER	
产品名称 PRODUCTION	电感式接近开关
产品型号 MODEL	SY-DM12N04-16
版本号 VERSION NO	A2.0

广东赛亚传感股份有限公司

电话：400-003-1626

网址：<http://www.saiyasensor.com>

<http://www.saia.cn> www.saiacn.net

邮箱：saiya@saiyasensor.com

sensor@saiyasensor.com



客户确认 CUSTOMER CONFIRMATION	审核 CHECKED BY	编制 PREPARED BY
	李柄	钟小易

声明

本说明书版权属广东赛亚传感股份有限公司(以下称本公司)所有, 未经书面许可, 本说明书任何部分不得复制、翻译、存储于数据库或检索系统内, 也不可以电子、翻拍、录音等任何手段进行传播。

感谢您使用广东赛亚的系列产品。为使您更好地使用本公司产品, 减少因使用不当造成的产品故障, 使用前请务必仔细阅读本说明书并按照所建议的使用方法进行使用。如果用户不依照本说明书使用或擅自去除、拆解、更换传感器内部组件, 本公司不承担由此造成的任何损失。

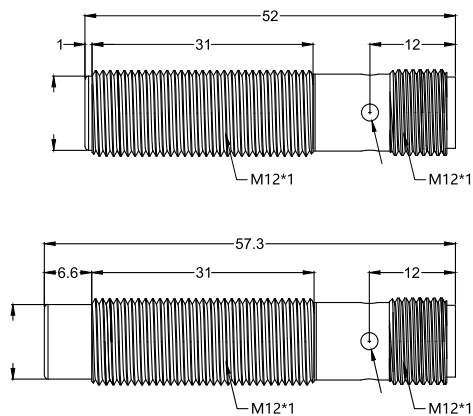
您所购买产品的颜色、款式及尺寸以实物为准。

本公司秉承科技进步的理念, 不断致力于产品改进和技术创新。因此, 本公司保留任何产品改进而不预先通知的权力。使用本说明书时, 请确认其属于有效版本。同时, 本公司鼓励使用者根据其使用情况, 探讨本产品更优化的使用方法。

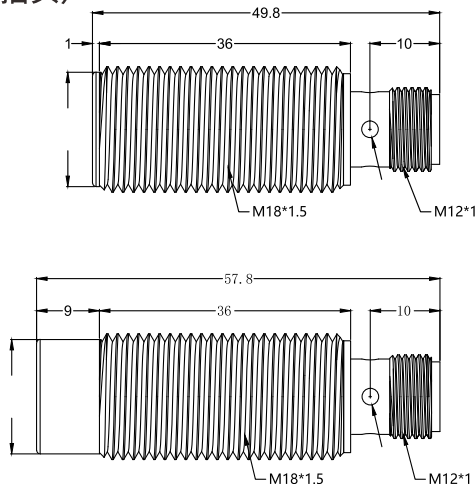
请妥善保管本说明书, 以便在您日后需要时能及时查阅并获得帮助。

广东赛亚传感股份有限公司

M12-C12 (四针插头)



M18-C12 (四针插头)



开关外形	安装方式	输出形式	标准产品型号常开	标准产品型号常闭	可选感应距离mm	可选铜管长度mm
M12 M12四针插头	屏蔽式 (平头)	三线NPN	MT12N04-C12	MT12N04C-C12	2、4、6	40、50
		三线PNP	MT12P04-C12	MT12P04C-C12	2、4、6	40、50
		两线DC	MT12D04-C12	MT12D04C-C12	2、4	40、50
		两线AC	MT12A04-C12	MT12A04C-C12	2、4	40、50
	非屏蔽式 (凸头)	三线NPN	M12N04-C12	M12N04C-C12	4、6、8	40、50
		三线PNP	M12P04-C12	M12P04C-C12	4、6、8	40、50
		两线DC	M12D04-C12	M12D04C-C12	4、6	40、50
		两线AC	M12A04-C12	M12A04C-C12	4、6	40、50
M18 M12四针插头	屏蔽式 (平头)	三线NPN	MT18N05-C12	MT18N05C-C12	5、8、10	50、60
		三线PNP	MT18P05-C12	MT18P05C-C12	5、8、10	50、60
		两线DC	MT18D05-C12	MT18D05C-C12	5、8	50、60
		两线AC	MT18A05-C12	MT18A05C-C12	5、8	50、60
	非屏蔽式 (凸头)	三线NPN	M18N08-C12	M18N08C-C12	8、10、12	50、60
		三线PNP	M18P08-C12	M18P08C-C12	8、10、12	50、60
		两线DC	M18D08-C12	M18D08C-C12	8、10	50、60
		两线AC	M18A08-C12	M18A08C-C12	8、10	50、60

规格参数



电感式金属圆柱插头型
M12/M18开关

输出方式	N: NPN集电极开路	P: PNP集电极开路	D: 直流两线式	A: 交流两线式
安装方式	M非埋入式/MT埋入式			
感应距离Sn	参考选型页可选感应距离			
设定距离	0.8Sn			
应差距离	≤10%Sn			
可检测物体	磁性金属(对于非磁性金属, 检测距离会减小, 参考衰减系数表)			
标准检测物 (St37钢)	M12 12X12X1, M18 18X18X1 (mm)			
工作电压	8~30V DC	8~30V DC	12~30V DC	90~240V AC
消耗电流	≤10mA	≤10mA	≤0.5mA	≤1mA
输出电流	≤200mA	≤200mA	≤100mA	≤100mA
泄漏电流	≤0.01mA	≤0.01mA	≤0.5mA	≤1mA
输出压降	≤1.5V	≤1.5V	≤5.5V	≤7V AC
开关点温度偏移	< ±10%Sn			
重复精度	< 0.2%Sn			
开关频率	M12≤1000Hz, M18≤500Hz			
指示灯	电源绿色、输出红色	电源绿色、输出红色	输出红色	输出红色
工作环境温度	-20~+70°C			
壳体材质	PBT+铜镀镍			
标准接线方式	快速接头输出			
电路保护	极性保护、浪涌保护 过载保护、短路保护	极性保护、浪涌保护 过载保护、短路保护	极性保护、浪涌保护	浪涌保护
防护等级	IP67			
接线图	<p>NPN接线图</p>	<p>PNP接线图</p>	<p>D直流两线接线图</p>	<p>A交流两线接线图</p>
M12插头脚位图	<p>M12插头式两线开关脚位图</p>		<p>M12插头式三线开关脚位图</p>	