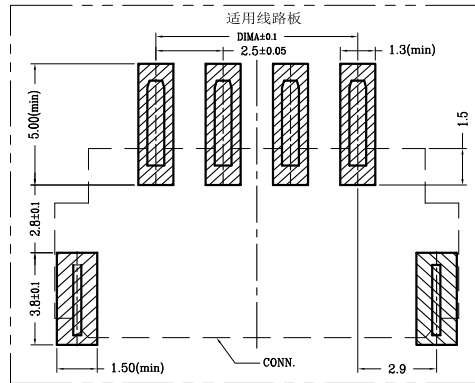
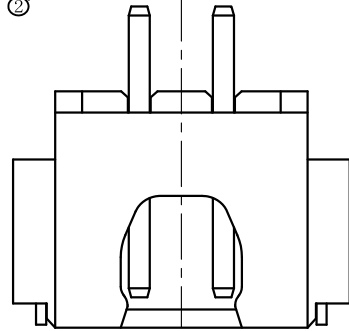
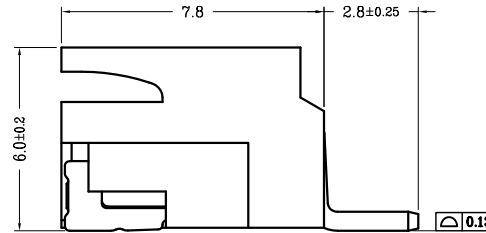
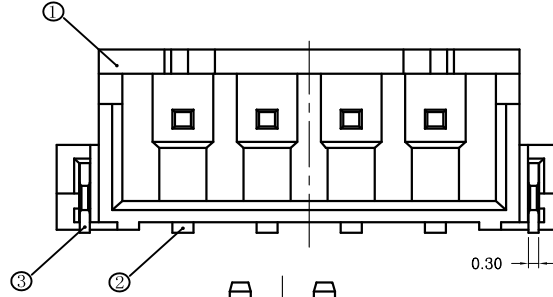
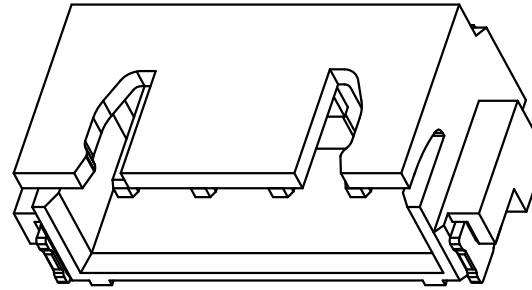
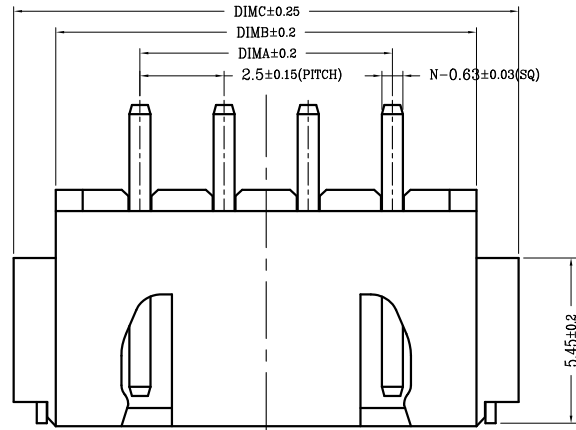


RoHS

序号	品名	材质
①	2.50 M型卧式WTB胶芯	LCP UL94V-0 本色
②	2.50 M型卧式WTB端子	铜合金/表面镀锡
③	2.50 M型卧式WTB焊片	铜合金/表面镀锡

技术指标:

1. 塑件表面应光洁、无毛边、无明显收缩、缺陷、裂纹等现象。
2. 工作温度:  $-25^{\circ}\text{C} \sim 85^{\circ}\text{C}$ .
3. 适用线规: AWG#28~#22.
4. 额定电压: 250V DC/AC(rms).
5. 额定电流: 3.0A.
6. 接触电阻:  $\leq 20\text{m}\Omega$ .
7. 耐压值: 1000V AC/minute.
8. 绝缘电阻:  $\geq 1000\text{M}\Omega$ .
9. 产品料号:



CKT	DIM A	DIM B	DIM C
2	2.50	7.50	10.00
3	5.00	10.00	12.50
4	7.50	12.50	15.00
5	10.00	15.00	17.50
6	12.50	17.50	20.00
7	15.00	20.00	22.50
8	17.50	22.50	25.00
9	20.00	25.00	27.50
10	22.50	27.50	30.00
11	25.00	30.00	32.50
12	27.50	32.50	35.00
13	30.00	35.00	37.50
14	32.50	37.50	40.00
15	35.00	40.00	42.50
16	37.50	42.50	45.00

				OPERATION		DRAW		SCALE		FIT		深圳市连盛精密连接器有限公司 PART NO. 1130400142 TITLE: XH-NAWR	
				X.X	±0.30			UNIT	mm				
				X.XX	±0.20	CHECK		SIZE	A4				
				X.XXX	±0.10	APPROVE		SHEET	1/1				
REV	DATE	MODIFICATION	DESCRIPTION	CHANGE	ANGLE	±3'	DIM	TOL	PROJ.				
1		2		3						7		8	9