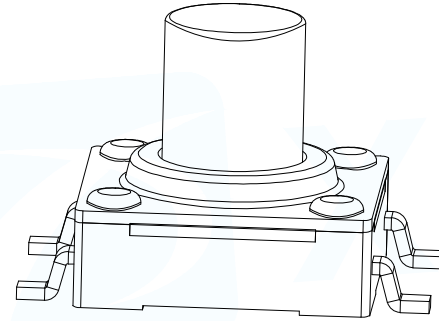
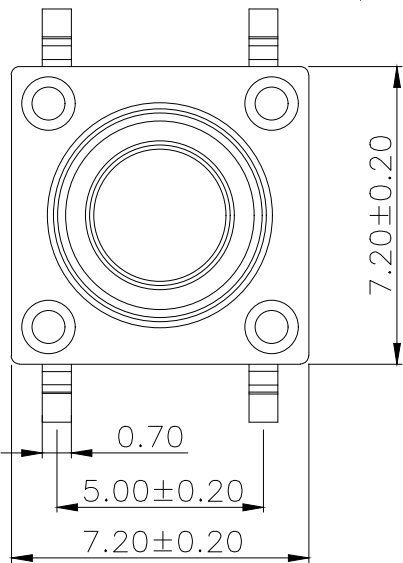
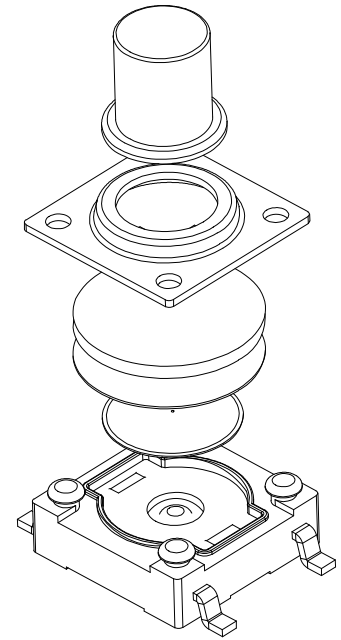
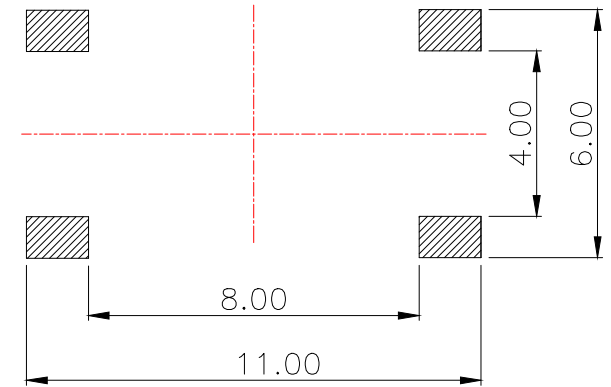
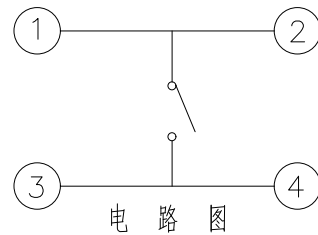


主要技术规格:

1. 额定值: 50mA DC12V
2. 接触电阻:  $\leq 100m\Omega$
3. 操作力:  $250 \pm 40gf$
4. 行程:  $0.30 \pm 0.1mm$
5. 绝缘电阻:  $\geq 100M\Omega$
6. 抗电强度: 250V 50HZ 1Min.
7. 寿命: 100,000 Cycles
8. 防水等级: IP67
9. 防银迁移: 60V, 85℃, 90%RH/60H



H
4.3
5.1



T S - 1 0 3 5 - A R W

弹片: A: 不锈钢 B: 覆磷铜  
 定位柱: R: 无柱  
 安装方式: W: 贴片 L: 插件 U: 包脚 F: 沉板  
 高度: 043: 4.3H 051: 5.1H  
 力度: 16: 160g 26: 260g

序号	零件名称	材料	备注
1	按钮	LCP	耐温280℃
2	盖板	不锈钢	/
3	防水胶	硅胶	耐温280℃ (透白)
4	防水膜	PI	耐温280℃ (黄色)
5	簧片	不锈钢	覆银
6	基座	PPA	耐温280℃ (黑色)
7	引脚、触点	黄铜	镀银

MANUFACTURE DWG		东莞市讯普电子科技有限公司 DongGuan XunPu Electronics Co., Ltd	
UNLESS OTHERWISE SPECIFIED TOLERANCES			TITLE: TACT SWITCH
DECIMALS:	ANGLES:		PAR TS-1035-ARWXXX
>0.5~2: ±0.10	±0.5°		DWN
>2~5: ±0.25		CHKD	
>5~10: ±0.30		APVD	
CUSTOMER COPY		SCALE: 1:1	UNIT: MM
		SIZE: A4	SHEET: 1F1
			REV: A