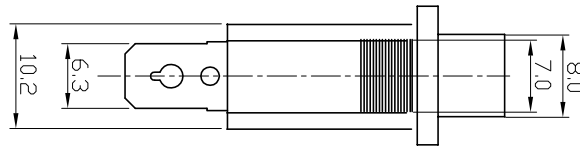
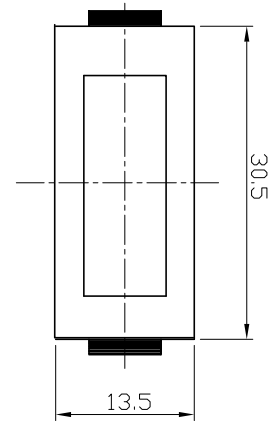
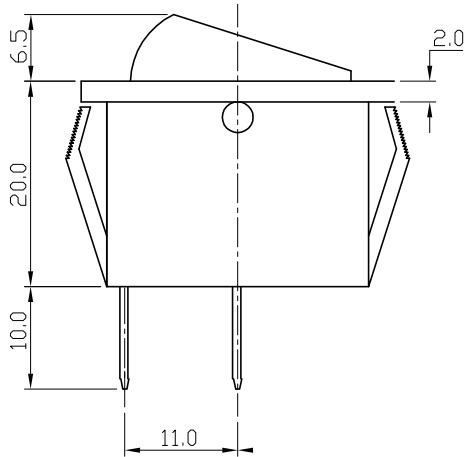


KCD3-101-2P

产品型号	KCD3-101-2P	
订货号	60100101	
客户名称		
客户料号	MY032615	
外观颜色	基座	黑色 B255
	按钮	黑色 B255
备注		



主要技术参数及性能

项目	参数
电路图	
额定电流电压	15A 250V AC 20A 125V AC
绝缘电阻	≥100MΩ
接触电阻	<50mΩ
介电强度(极间)	≥1500VAC/min
(极对外壳)	≥3750VAC/min
电器寿命	>10 ⁴ 次
环境温度	25T85

技术要求

1. 按动按钮应活动灵活, 声音清脆, 无阻滞、杂音等现象;
2. 注塑件表面光洁, 无凹痕、熔接不良、银丝斑纹以及裂纹等表面缺陷; 金属件无变形、锈蚀、镀层脱落以及其它机械损伤。

借(通)用
件登记

旧底图总号

底图总号

签字

日期

档案员 日期

标记	外数	更改文件号	签字	日期
设计			标准化	
制图				
审核				
工艺			批准	

KCD3-101-2P-B

船型开关

深圳市逸致电子有限公司
Shenzhen Yizhi Electronics Co., LTD

图样标记	重量	比例
		2:1
共 张	第 张	