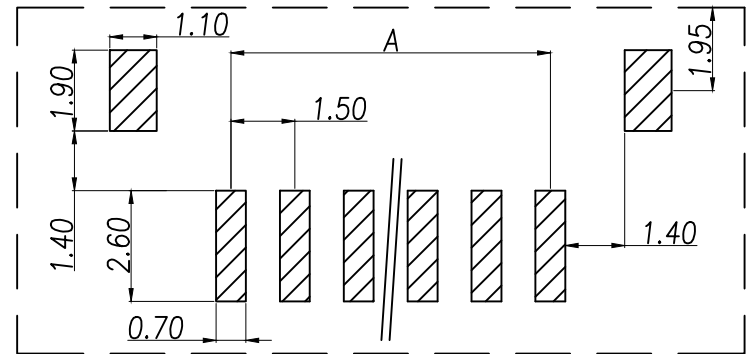
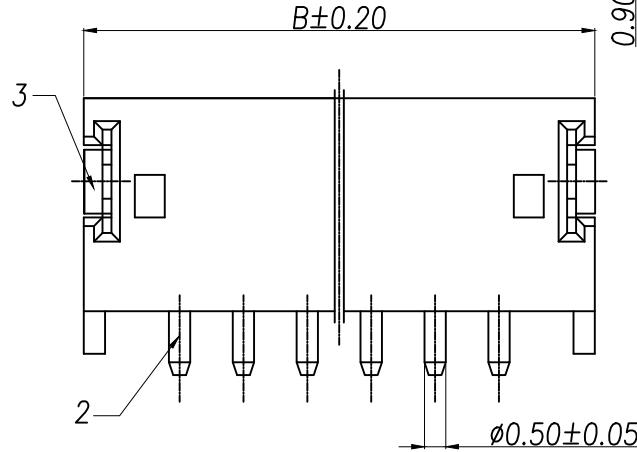
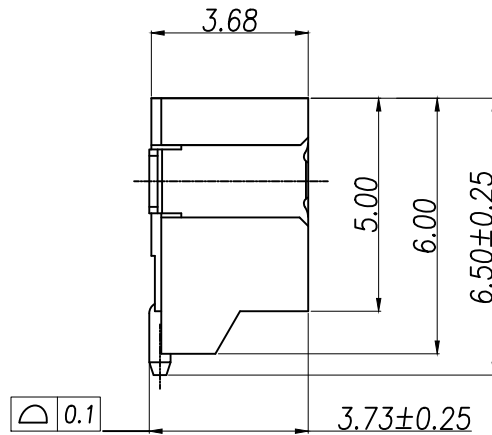
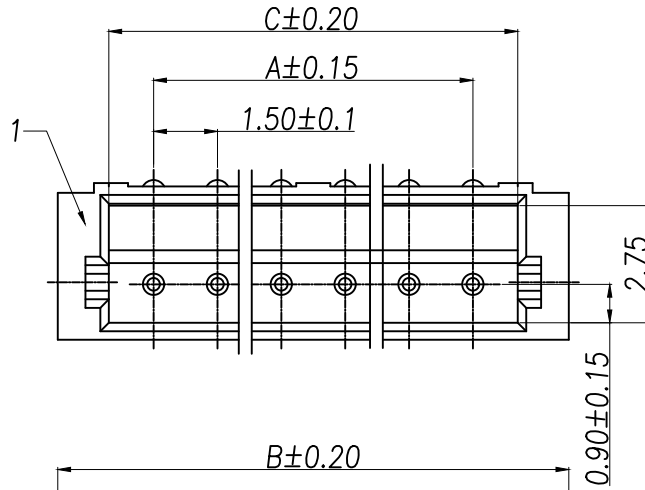


REV.	Q'TY	ECN. NO.	APR.	DATE

说明:

1. 产品表面清洁,无锈蚀、氧化、裂纹、缺芯、毛刺,及其它机械损伤;
2. 塑胶材料:LCP UL94V-0,颜色:本色;
3. 焊片:黄铜,镀底30u"Min.,镀锡50u"Min.;
4. 接触针:黄铜,镀底30u"Min.,镀锡50u"Min.;
5. 满足灼热丝温度850度.
6. 工作温度-40~+85°C
7. 额定电流:1A AC/DC
8. 额定电压:50V AC/DC
9. 接触阻抗:10mΩ Max.
10. 绝缘阻抗:1000MΩ Min.
11. 耐电压:1000V AC FOR 1 MINUTE



P/N	PIN	DIM A	DIM B	DIM C
XY-ZH1.5-2PWT	2	1.50	6.00	3.60
XY-ZH1.5-3PWT	3	3.00	7.50	5.10
XY-ZH1.5-4PWT	4	4.50	9.00	6.60
XY-ZH1.5-5PWT	5	6.00	10.50	8.10
XY-ZH1.5-6PWT	6	7.50	12.00	9.60
XY-ZH1.5-7PWT	7	9.00	13.50	11.10
XY-ZH1.5-8PWT	8	10.50	15.00	12.60
XY-ZH1.5-9PWT	9	12.00	16.50	14.10
XY-ZH1.5-10PWT	10	13.50	18.00	15.60
XY-ZH1.5-11PWT	11	14.00	19.50	17.10
XY-ZH1.5-12PWT	12	16.50	21.00	18.60
XY-ZH1.5-13PWT	13	18.00	22.50	20.10
XY-ZH1.5-14PWT	14	19.50	24.00	21.60
XY-ZH1.5-15PWT	15	21.00	25.50	23.10
XY-ZH1.5-16PWT	16	22.50	27.00	24.60
XY-ZH1.5-17PWT	17	24.00	28.50	26.10
XY-ZH1.5-18PWT	18	25.50	30.00	27.60
XY-ZH1.5-19PWT	19	27.00	31.50	29.10
XY-ZH1.5-20PWT	20	28.50	33.00	30.60

PCB LAYOUT
TOL.: ±0.05

序号	名称	数量
1	基座	1
2	接触针	n
3	焊片	2

DIMENSION IN mm		厦门市辛译精密电子有限公司 Xiamen XinYi Xyecomm Electronics Co.,Ltd	
TOLERANCE UNLESS OTHERWISE SPECIFIED			
.X±0.50	X.*± 5°	APR. Alex	TITLE: ZH-SMT-AW标准
.XX±0.20	.X.*± 3°	CHK. Jack	DWG NO. XY-ZH1.5-NPWT
.XXX±0.10	.XX.*± 1°	DRA. Can	PROJ. CUSTOMER DRAWING
		SIZE A4	SCALE 1:1
		SHEET 1/1	REV. A