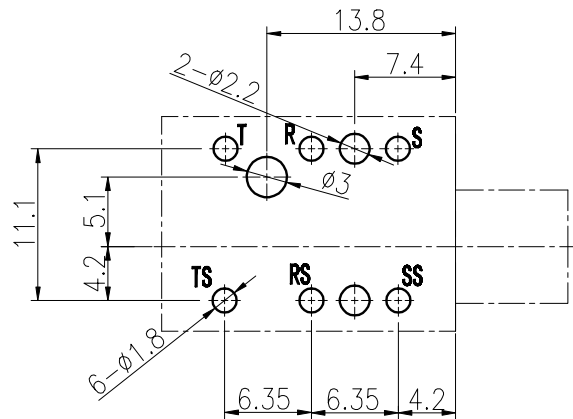
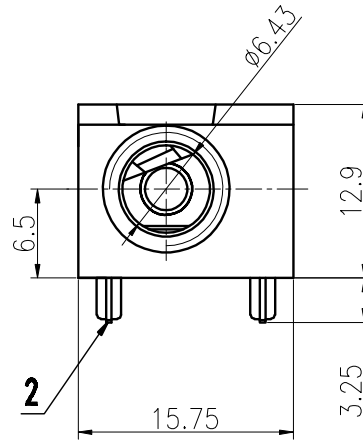
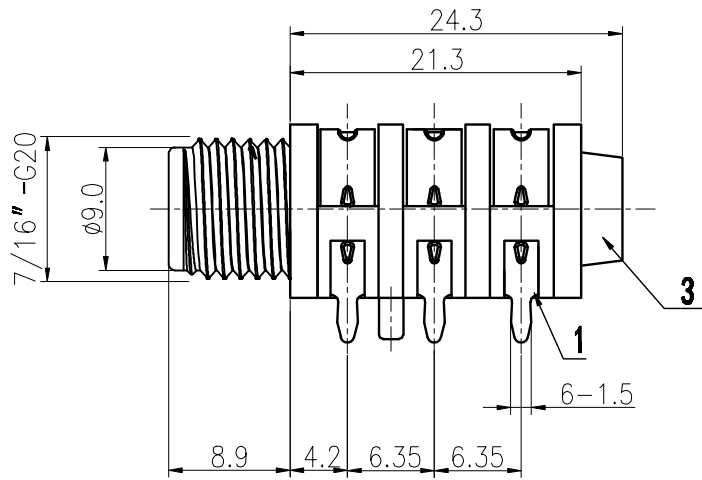
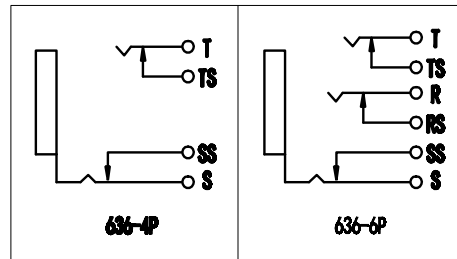


RoHS Compliant



PCB尺寸图



线路图

主要技术特性要求:

1. 使用条件:

环境温度: $-25\sim 70^{\circ}$

相对湿度: 95% (40°)

2. 额定负荷: DC50V 0.5A

3. 接触电阻: $\leq 30m\Omega$

4. 绝缘电阻: $\geq 100M\Omega$

5. 耐压: AC500V (50Hz) 1min

6. 插拔力: 5-30N

7. 寿命: 5000次

3		基座	PA66 20%GF	1	黑色	
2		静片	H62 T=0.4	3	Sn	
1		动片	Qsn6.5-0.1 T=0.4	3	Sn	
序号	零件料号	名 称	材 料	数 量	镀层/颜色	备 注

深圳市敏连达科技有限公司 Shenzhen Minlianda Technology Co.,Ltd.			品名 (ITEM NO)	CK-6.35-636	
			料号 (PART NO)	MLD-CK-6.35-636	
单位 (UNIT): MM	未注公差 TOLERANCE UNSPECIFIED	版次 (REV): A/O	页次 (PAGE): 1/1	设计 (DESIGN)	柯南
比例 (SCALE) 1:1	X.X ± 0.38 X.XX ± 0.20 X.XXX ± 0.10 X' ± 5' X.X' ± 2'	模号 (MODEL NO)		审核 (CHECKED)	邱敏
		图号 (DWG NO)	MLD-2509031032	核准 (APPROVED)	陈镇