



BK7258 EVB 使用说明手册

UG01-240510-C01 版本 1.1

2024/11/19

目录

目录.....	2
1. 概述.....	3
1.1 EVB 外观.....	3
1.2 EVB 各板间组合方式.....	5
2. 功能模块.....	6
2.1 电源.....	6
2.2 RF 端口.....	7
2.3 芯片使能 CEN 与复位.....	8
2.4 UART 接口.....	8
2.5 USB 接口.....	9
2.6 TF 卡 (Micro SD 卡).....	11
2.7 显示屏和触摸屏.....	13
2.8 摄像头.....	15
2.9 音频.....	16
3. BK7258 EVB 使用快速入门.....	17
3.1 如何对模组进行固件烧录.....	17
3.1.1 烧录准备工作.....	17
3.1.2 烧录工具和操作简介.....	18
3.2 如何进入 ATE 测试模式.....	20
3.3 如何使用摄像头、LCD、音频完成功能演示.....	22
3.3.1 设备连接.....	23
3.3.2 IoT APP 的操作.....	24
4. 相关资源.....	29
修订历史.....	30

1. 概述

BK7258 是一款高度集成的 1x1 单频段 2.4 GHz Wi-Fi 6 (802.11b/g/n/ax) 和蓝牙 5.4 低功耗 (LE) 组合解决方案, 专为高安全性和丰富资源的应用需要而设计。32 位 ARMv8-M Star MCU 和丰富的外围设备接口, 令 BK7258 成为高级物联网 (IoT) 应用的理想选择。

BK7258 基于强大的安全架构提供最先进的安全性。集成了用于密码和系统安全控制的物联网平台安全套件 (IPSS)。IPSS 嵌入了全面而强大的安全功能, 为物联网设备建立了一个绝密的执行环境。

BK7258 采用先进的设计技术和超低功耗工艺技术, 为 IP 摄像头、HMI 应用程序、智能锁和其他先进的物联网应用程序提供了高度集成、高效安全和最小功耗。

1.1 EVB 外观

BK7258 开发板包含 BK7258 EVB 主板、LCD 接口板、串口小板、麦克风小板、音频功放小板、50PIN FPC 连接线、喇叭以及尼龙连接件。

图 1-1a 主板外观

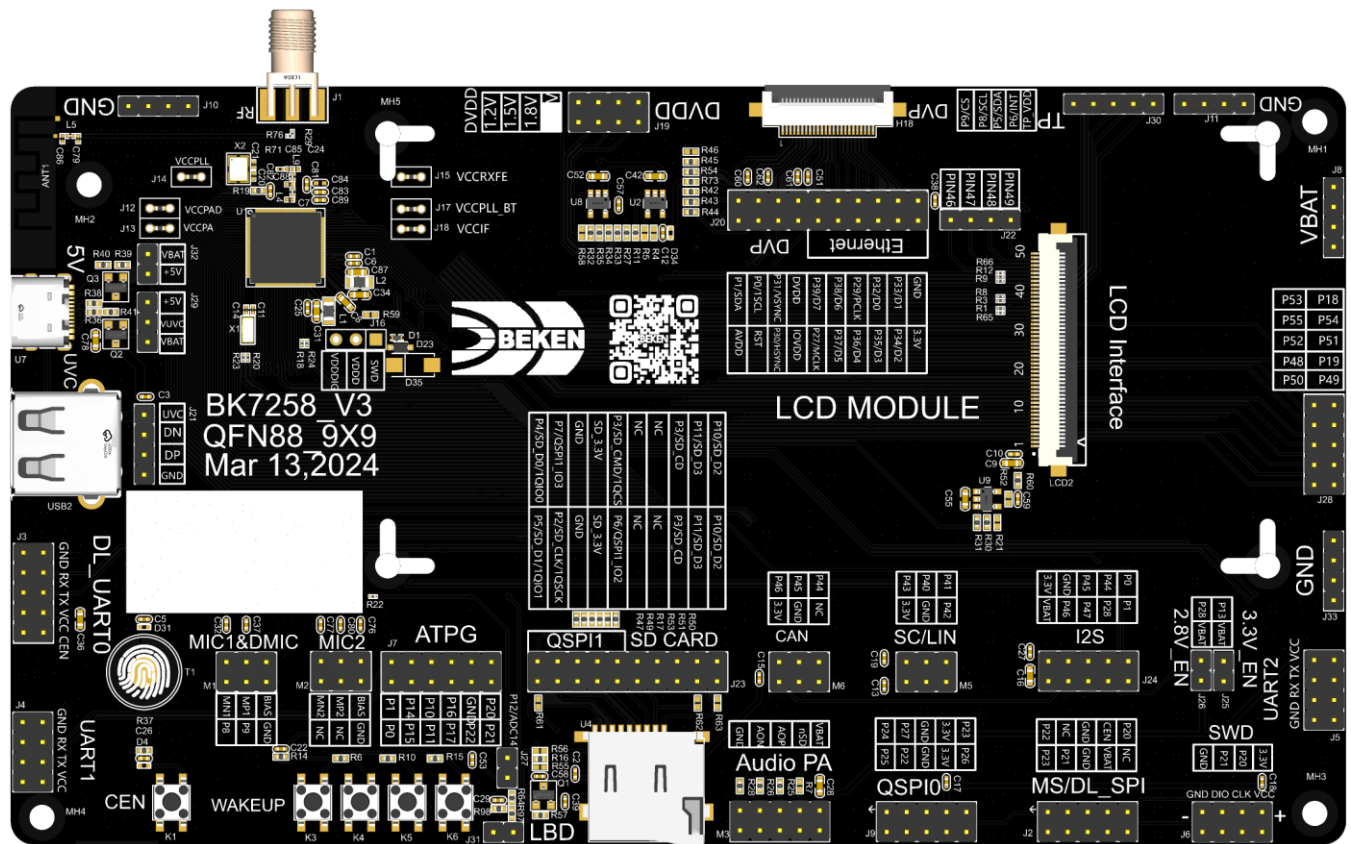


图 1-1b LCD 接口板外观

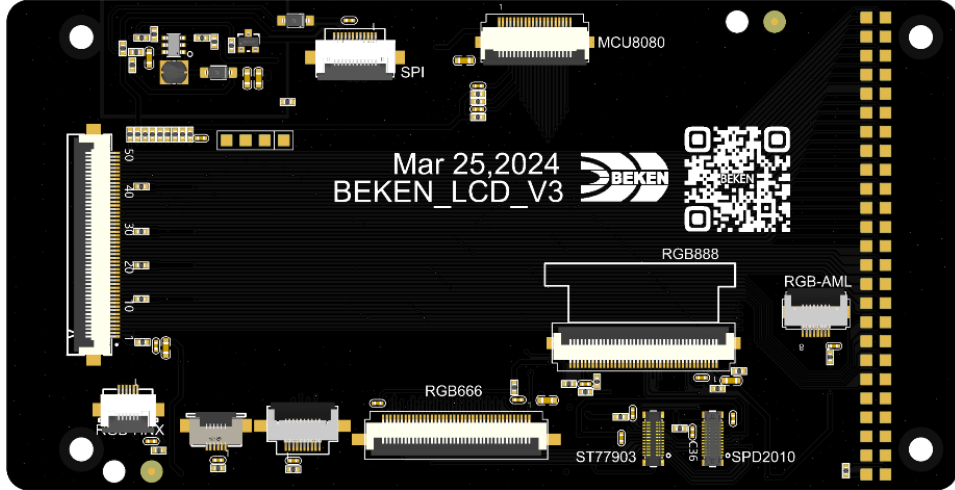


图 1-1c 串口小板外观

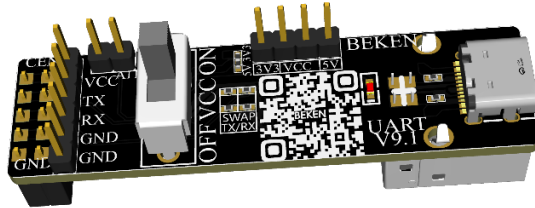


图 1-1d 麦克风小板外观

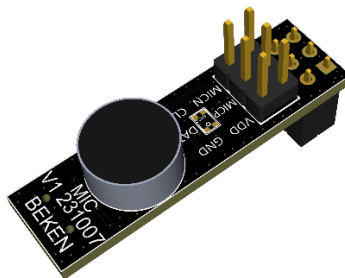
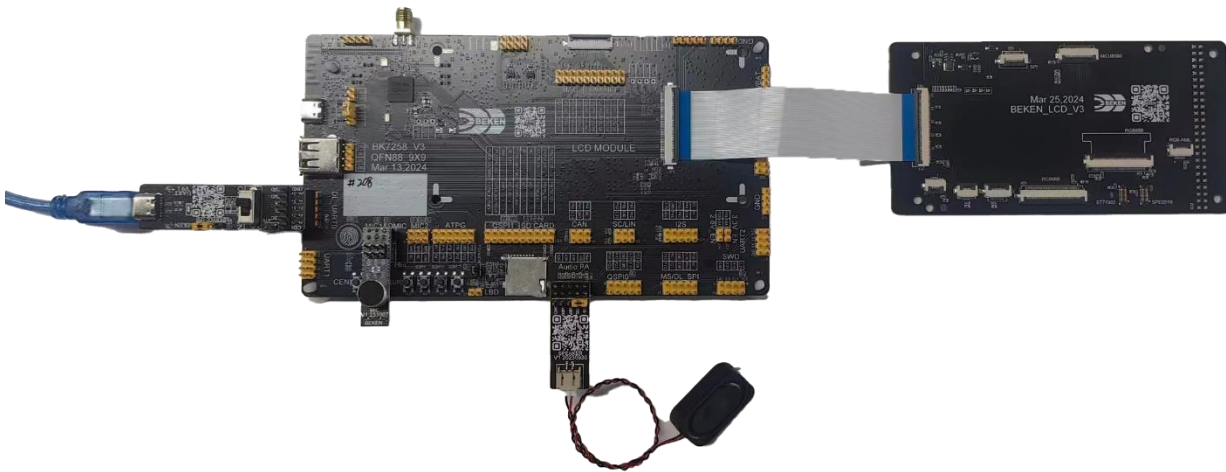


图 1-1e 音频功放小板外观



1.2 EVB 各板间组合方式

图 1-2a



2. 功能模块

2.1 电源

BK7258 EVB V3 板上的电源网络主要包括：

“VBAT” 芯片的主电源，需要外部提供 3.3~4.35V 直流供电（Beken 提供的串口小板默认提供 3.3V 电源），PCB 上丝印为 “VBAT” “VCC” 的排针均为该网络；

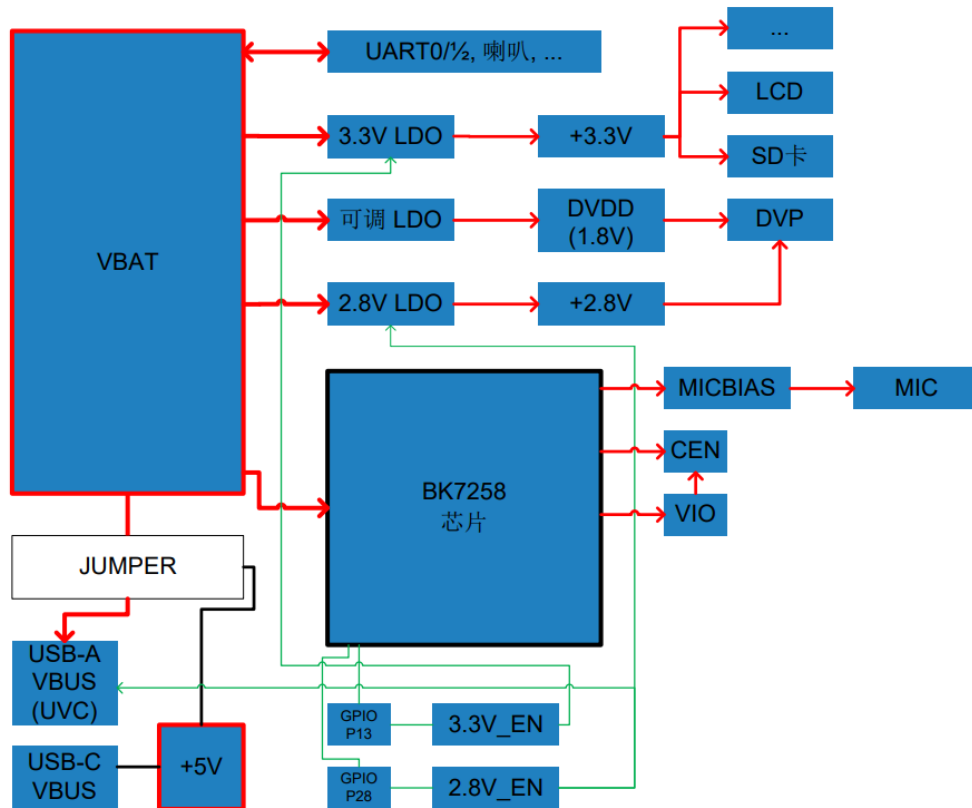
“+5V” USB 的供电，该网络与 USB-A / USB-C 的 VBUS 连接；

“+3.3V” PCB 上由 VBAT 经 3.3V LDO 产生的电源，该网络为 3.3V 外设供电或使能如 LCD、LIN 总线、CAN 总线、I2S 总线、QSPI 等；

“+2.8V” PCB 上由 VBAT 经 2.8V LDO 产生的电源，该网络为外接 DVP 摄像头的模拟电路供电；

“DVDD” 外接 DVP 摄像头所需的数字核心电压，PCB 上通过可调 LDO 产生，可以通过 J19 跳线，在 1.2V、1.5V 和 1.8V 中选择电压值（不同 DVP 模块需要不同的 DVDD），在提供的 EVB 中默认跳线选择 1.8V。

图 2-1 EVB 主要电源网络框图



2.2 RF 端口

BK7258 EVB V3 板上可通过 0 欧电阻选择板载 PCB 天线或 SMA 头的外置天线。下图框内电阻，贴 R76 位置时，RF 信号走 ANT1 板载天线；贴 R29 位置，RF 信号走 J1 SMA 天线。BK7258 EVB 默认贴 R76 位置，信号从板载天线输出。

图 2-2a PCB 上的 RF 端口

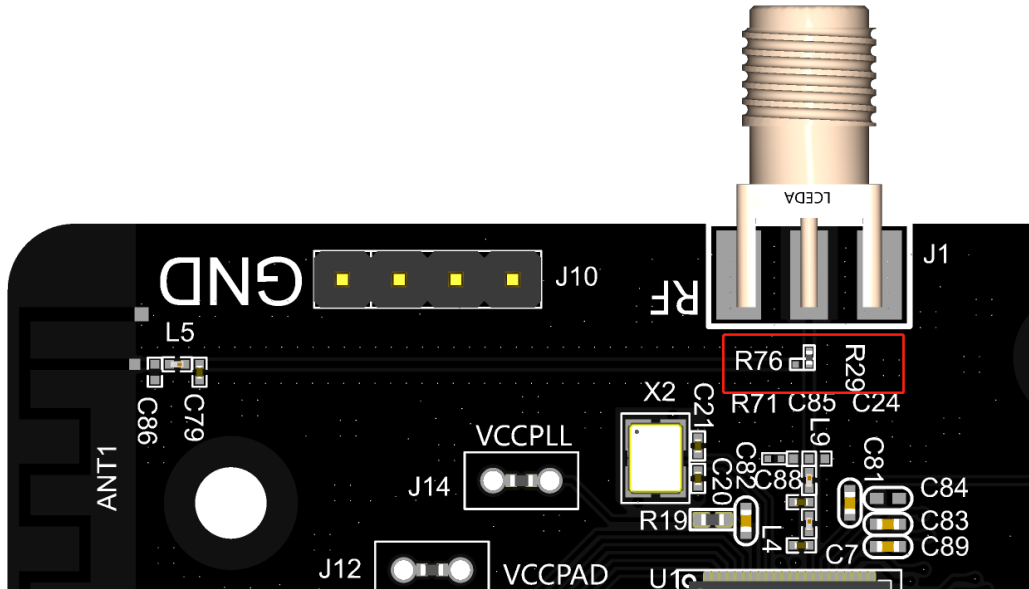
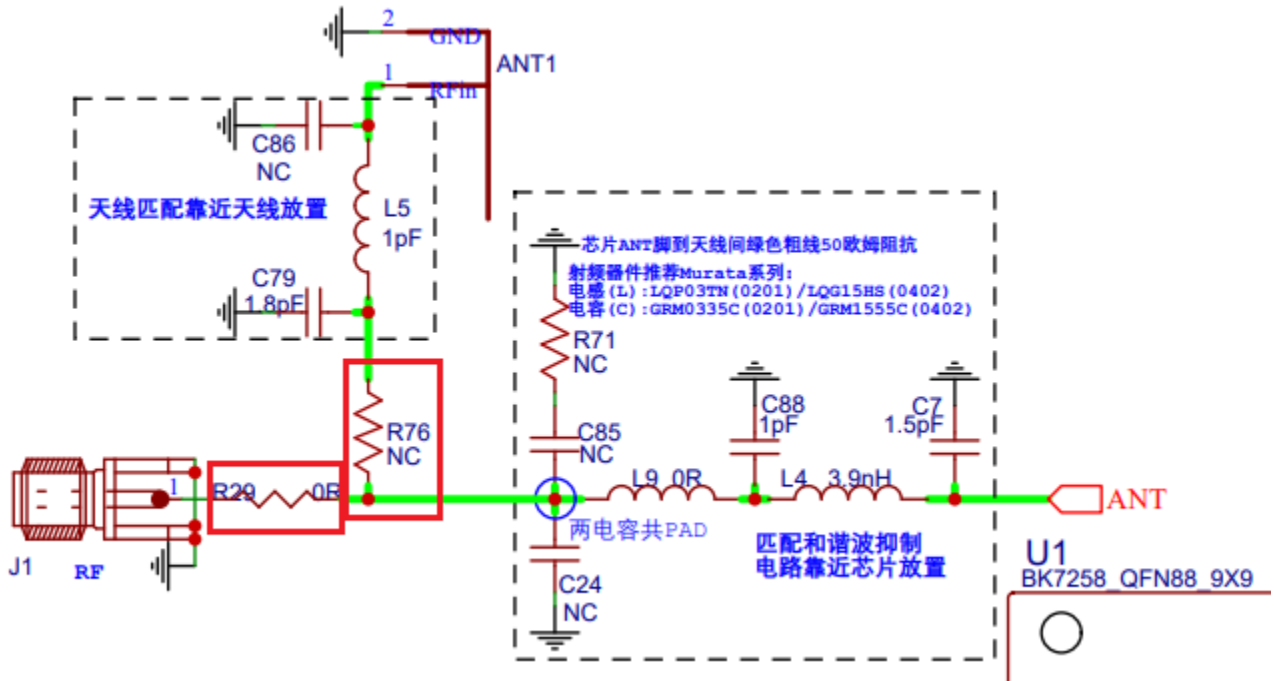


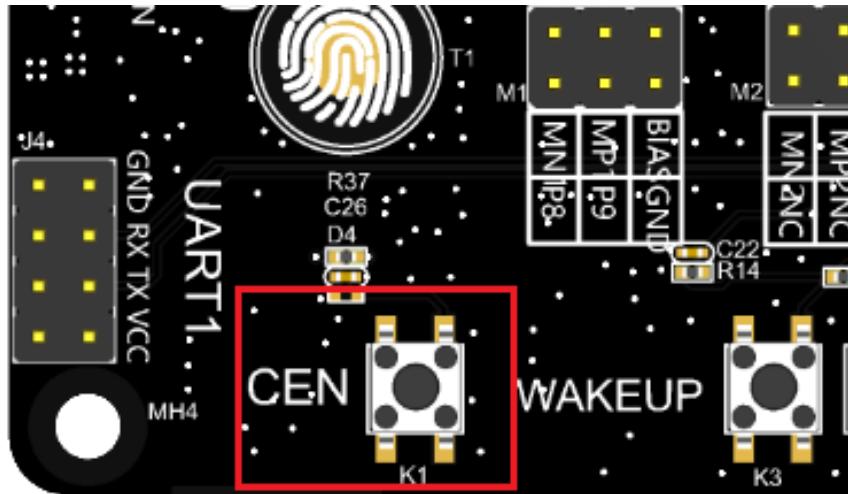
图 2-2b 原理图中的 RF 端口



2.3 芯片使能 CEN 与复位

BK7258 提供了 CEN（Chip Enable 芯片使能）引脚 PIN#44。在 BK7258 EVB 上 CEN 引脚由芯片输出电源 VIO 拉高以使能芯片。同时，CEN 连接了四脚按键开关 K1，按下按键后松开会短暂将 CEN 与 PCB 的参考地连通，CEN 拉低后恢复拉高，芯片掉电复位。

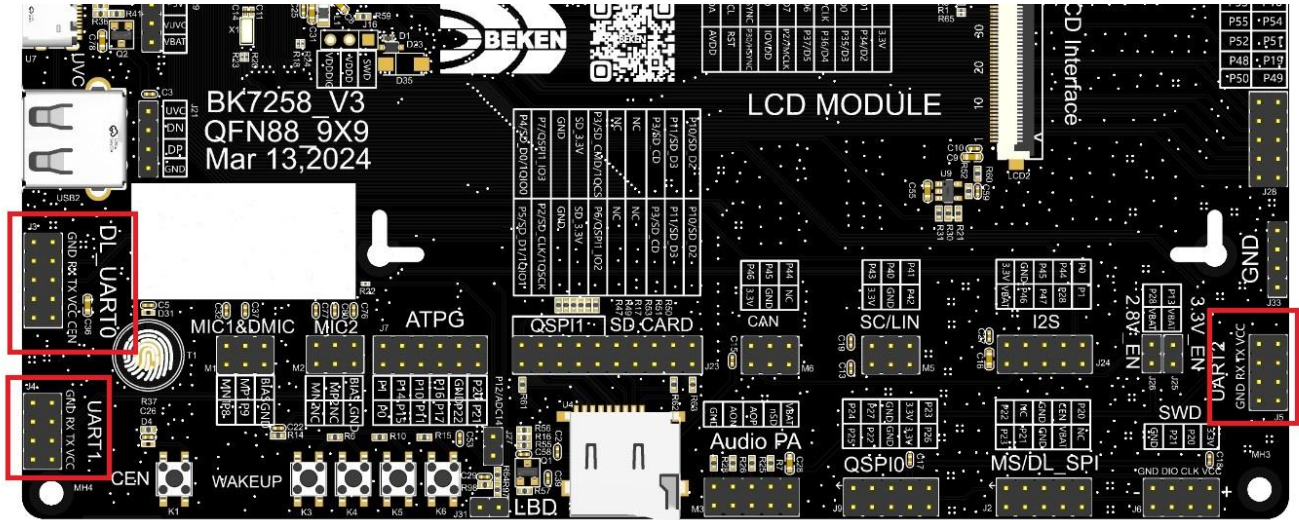
图 2-3 CEN 按键



2.4 UART 接口

UART 接口是 BK7258 EVB 的主要供电、下载、debug 调试和 log 输出的接口，建议配合 Beken 提供的串口小板使用。BK7258 提供三组 UART 接口，UART0、UART1 和 UART2，这三组 UART 接口均在 PCB 上引出，如图 2-4。

图 2-4 PCB 上的 UART 接口



其中 UART1 和 UART2 为 2*4 排针，引出 VBAT(VCC)、TX、RX、GND。特别地，UART0，在 PCB 上丝印标注 DL_UART0，为芯片烧录下载用接口，J3 排针额外引出了 CEN 引脚以搭配 BK UART 接口小板（V9 及更新版本）和 BKFIL 烧录工具（BEKEN_BKFIL_V2.1.4.0 及更高版本）优化用户烧录操作，软件自动 CEN 复位进入烧录。

2.5 USB 接口

在 BK7258 EVB V3 上预设了 USB-A 和 USB TYPE-C 接口，图 2-5a 中右侧 USB-A 用于连接 UVC (UVA) 摄像头，其供电控制请参考“[2.8 摄像头](#)”中的说明。USB-A 的差分数据线 USB_DN 和 USB_DP 连接到 BK7258 芯片的对应引脚。图 2-5a 中左侧 USB TYPE-C 的主要用于为部分型号摄像头提供 5V 供电（J29 中 VUVC 和 +5V 用跳线帽短接），差分数据线未连通 TYPE-C（PCB 背面 R48 = NC, R13 = NC，如图 2-5b），若与 USB TYPE-C 连接并连接到 BK7258 芯片，需要在 R48 和 R13 处焊接 0R。

图 2-5a USB 接口

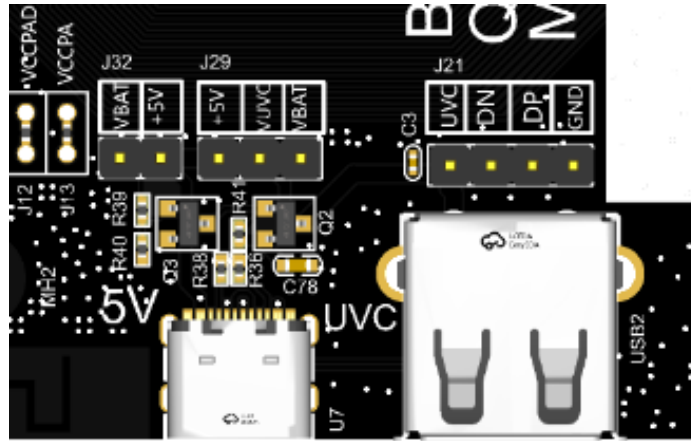
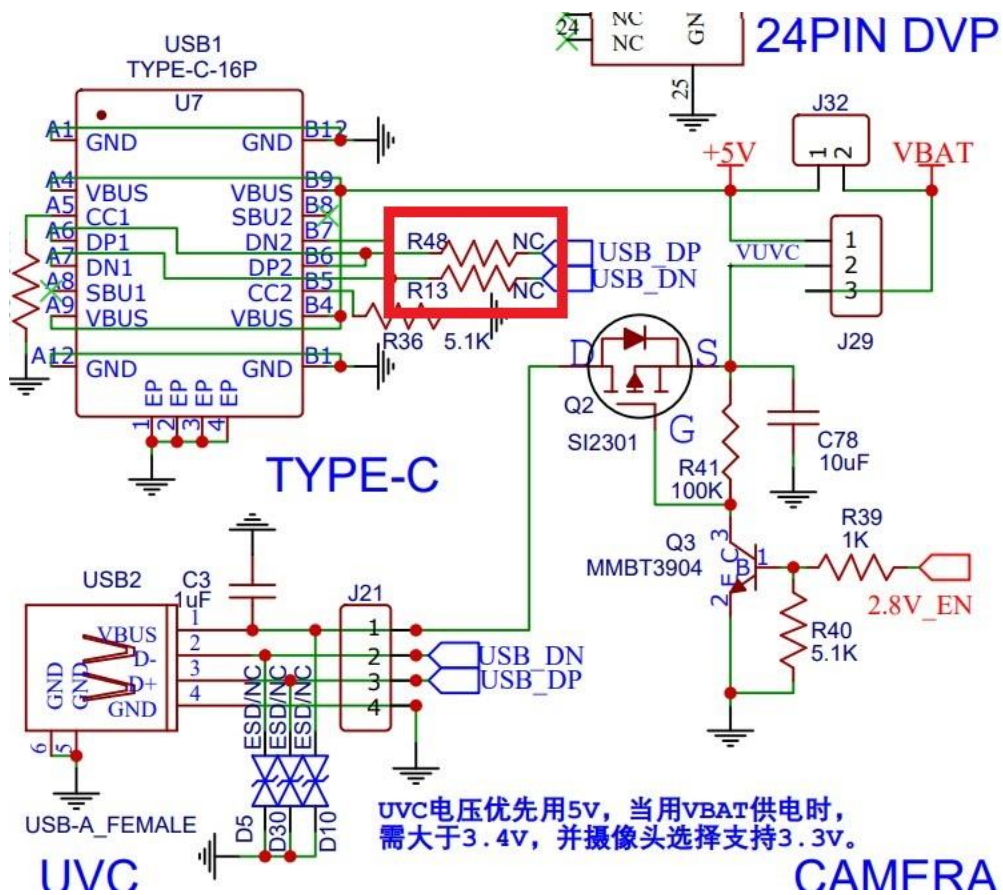


图 2-5b TYPE-C 与 USB_DP, USB_DN 的连接



2.6 TF 卡 (Micro SD 卡)

BK7258 EVB V3 支持 SD Card 读写，可用于 MIC 或者摄像头和音视频数据采集写入，也可从中读取音视频数据用于显示屏和音频输出以及数传等功能。PCB 上配备了 TF 卡座，如图 2-6a。

提供给客户的默认 EVB，TF 卡接口的 4 个 Data Bit 引脚中仅连接了 D0 (DAT0, Data Bit 0)，工作于 1bit 模式（BK7258 芯片 SDIO 的默认工作模式）。若工作于 4bit，需要在 R61,R62,R63 焊接 0R，如图 2-6b，并且相应的 D1、D2、D3 不被其他功能所使用。

TF 卡的供电由卡槽机械结构和 MOS 开关配合控制。TF 卡座，即元件 U4，其原理图 PIN1~PIN8 引脚对应 Micro SD 卡的标准接口，如图 2-6c。未插入 TF 卡时，TF 卡座的 PIN9 CD 为悬空状态；插入 TF 卡后，PIN9 CD 将短接到参考地，即原理图中 SD_CD 网络被拉低，MOS 管导通，SD_3.3V 开始供电。

如果增加 TF 插入检测，需要在 R56 焊接 0R，同时软件配置 GPIO6 为输入检测，并且 GPIO6 不能被其他功能所使用；另外可以焊接 R55=10K，使用 P2/SD_CLK 在未启动 SD_CLK 功能前短暂做 GPIO 输入功能，用于检测 TF 卡插入，但是这种检测模式只能在低速模式使用。

图 2-6a TF 卡座

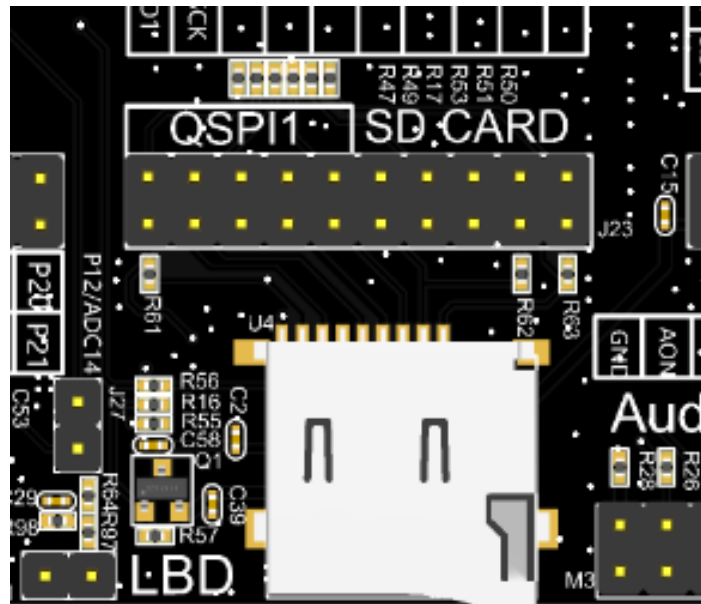


图 2-6b SD 卡若需要工作在 4bit 模式，需要焊接 0R

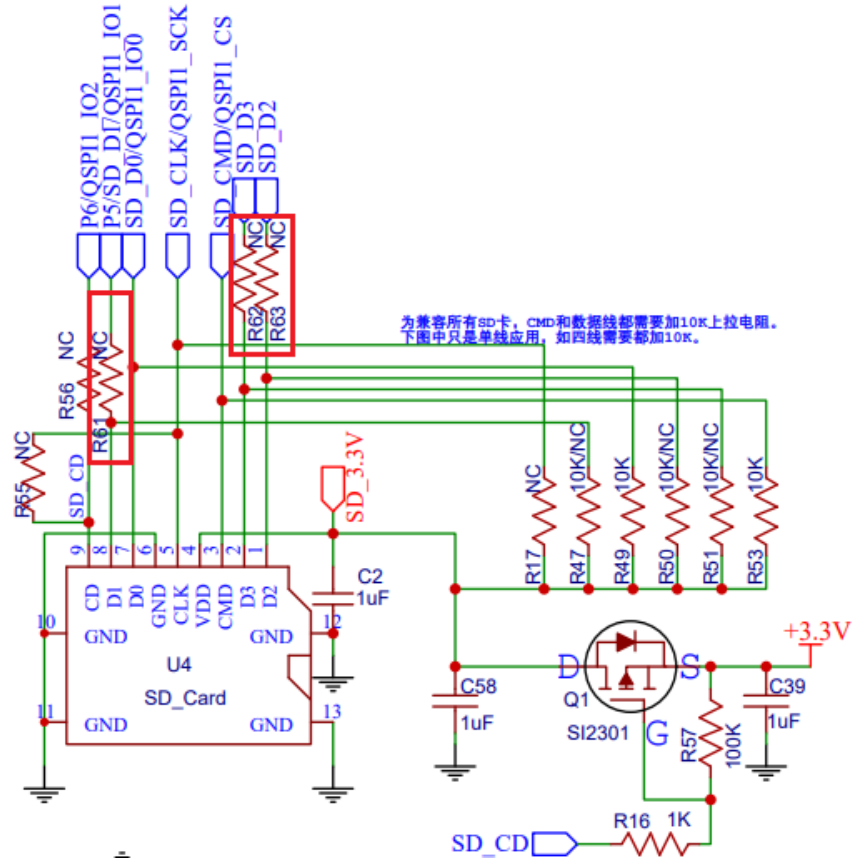
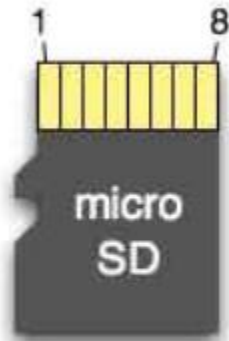


图 2-6c Micro SD 卡



Pin	SD	SPI
1	DAT2	X
2	CD/DAT3	CS
3	CMD	DI
4	VDD	VDD
5	CLK	SCLK
6	VSS	VSS
7	DAT0	DO
8	DAT1	X

2.7 显示屏和触摸屏

BK7258 EVB V3 在 PCB 上设置了 50PIN FPC 连接器，通过 FPC 线连接到配套的接口板 BEKEN_LCD_V3（图 1-1b，HDK 中的 LCD Board），以便兼容支持多种 LCD 显示屏和触摸屏。

图 2-7a 通过 50PIN FPC 线连接的 EVB 和 LCD 接口板

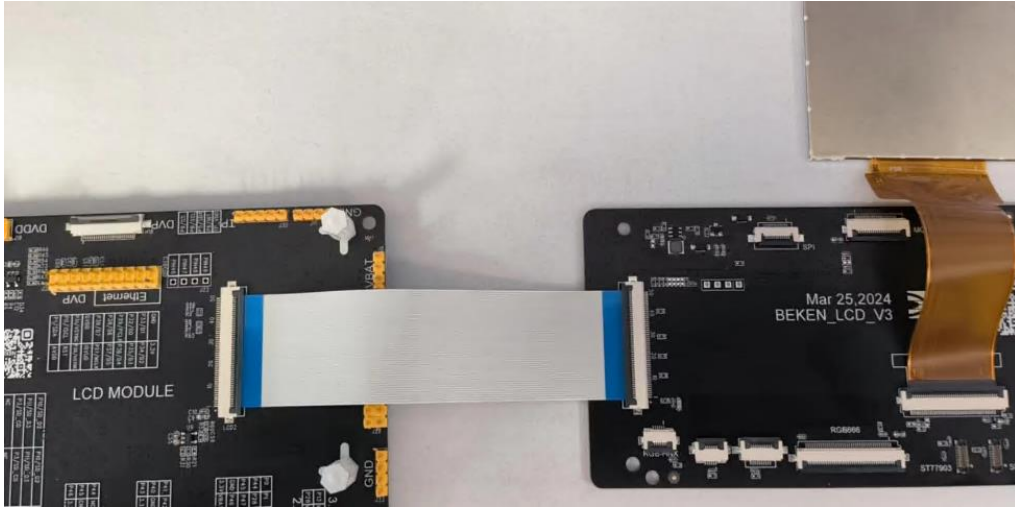


图 2-7b LCD 接口板连接 4 寸方形 LCD（480*480，包含触摸屏）

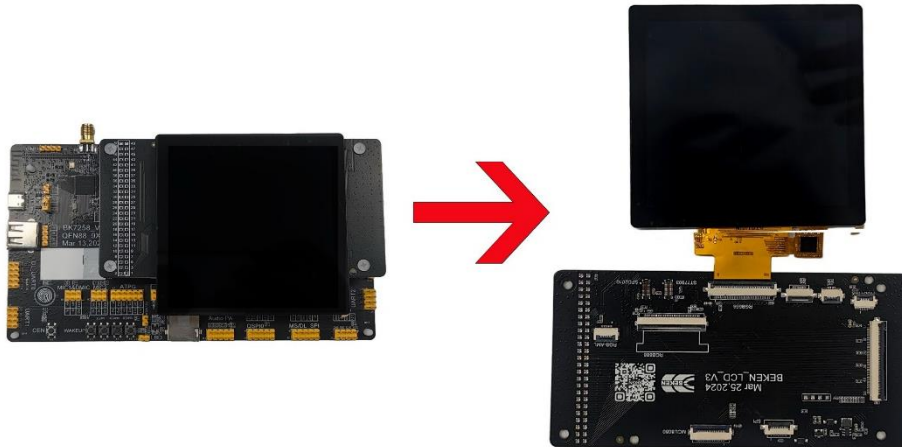


图 2-7c LCD 接口板连接 4.5 寸竖形 LCD（480*854，不含触摸屏）

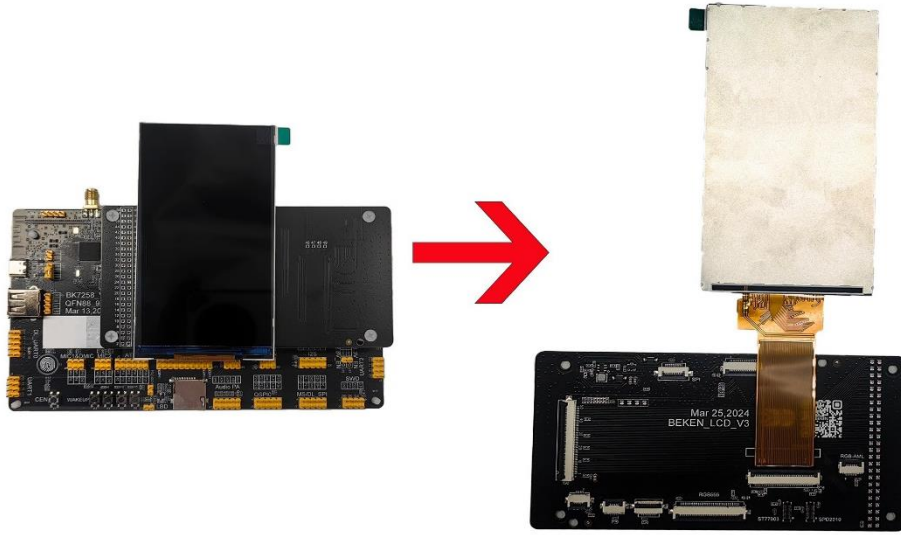
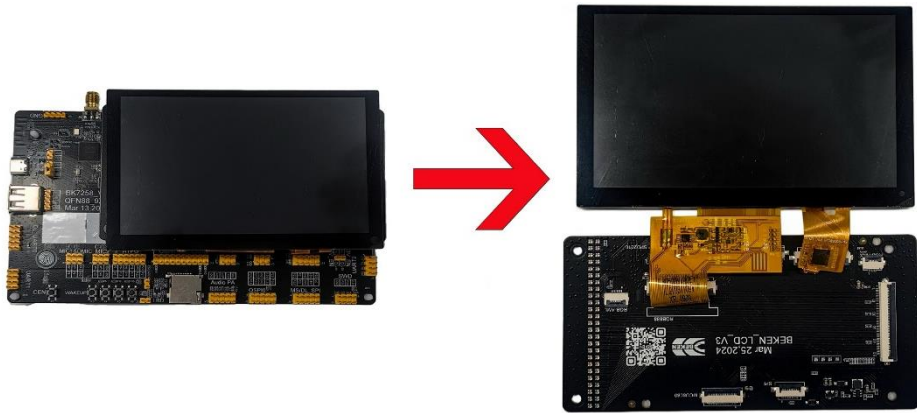


图 2-7d LCD 接口板连接 5.1 寸 LCD（800*480，包含触摸屏）



2.8 摄像头

BK7258 EVB V3 支持 DVP 和 UVC 摄像头。DVP 摄像头通过 24PIN FPC 连接器接入 EVB，BK7258 EVB 支持 GC2053、HM1055、GC2145 摄像头，DVP 摄像头的 DVDD 供电在 J19 上默认选用 1.8V 供电适配 GC2145，如图 2-8a；UVC 摄像头通过 USB-A 接入 EVB，在 J29 上默认短接 VBAT 和 VUVC，即用 VBAT 为 UVC 供电，另外软件控制 GPIO P28（2.8V_EN 网络）控制 UVC 供电通断，如图 2-8b 和图 2-8c。需要注意，当摄像头需要支持 5V 时，需要在 J29 上用跳线帽短接+5V 和 VUVC。

图 2-8a DVDD 的供电选择

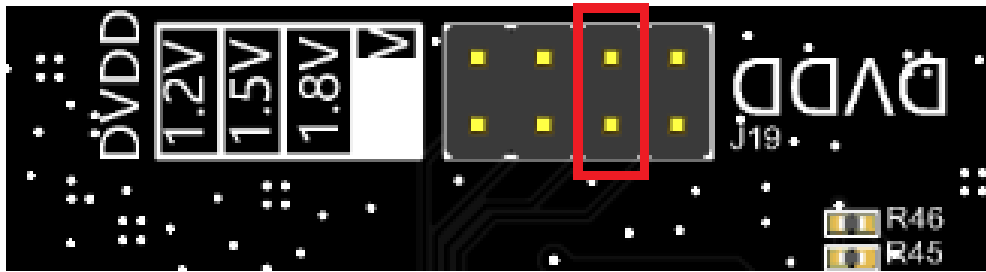


图 2-8b UVC 的供电选择

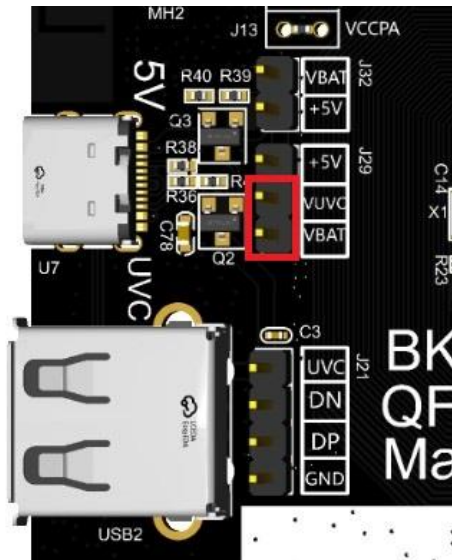
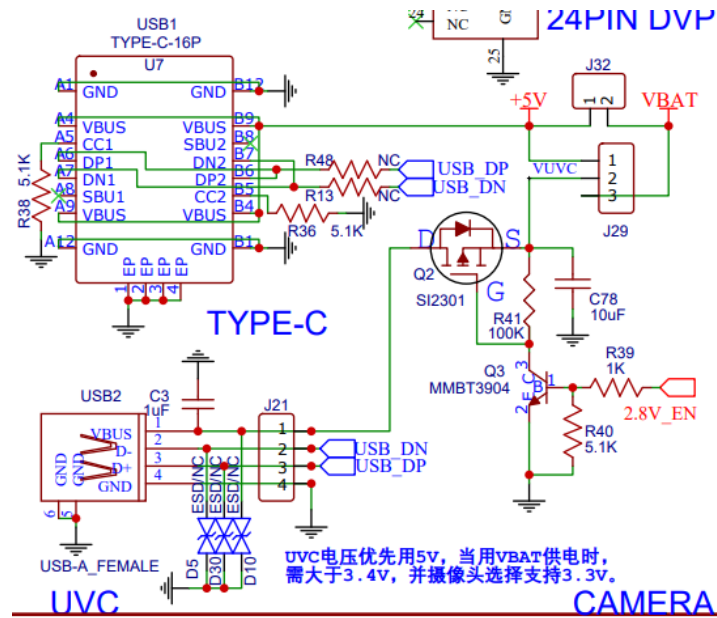


图 2-8c UVC 的供电部分原理图



2.9 音频

BK7258 芯片配备有丰富音频外设，包括一个四频段数字均衡器、两个 ADC 转换器、一个 DAC 转换器、两个麦克风输入放大器和偏置发生器、音频输出放大器、数字麦克风接口、SBC 解码加速器等。对应地，在 BK7258 EVB 上，预留了两个麦克风输入接口（与配套提供的麦克风小板搭配）MIC1、MIC2，一个数字麦克风接口（和 MIC1 复用接口），一个音频功放接口（与配套提供的喇叭接口板搭配，默认连接 4ohm 3W 喇叭）。

需要注意的是，当仅使用一路 MIC 时，必须使用 MIC1，并且 MIC2 悬空。

3. BK7258 EVB 使用快速入门

3.1 如何对模组进行固件烧录

BK7258 作为 Armino 生态的部分，支持在 Windows/Linux 平台进行固件烧录。Armino 目前支持 UART 烧录，推荐使用 BK 提供的串口小板或其他 CH340 串口工具板进行烧录下载。

BKFIL (Beken FLASH Image Loader) 是 Armino 官方烧录与配置工具。

烧录工具 BKFIL 的获取：

<https://dl.bekencorp.com/tools/flash/> 在此目录下获取最新版本

3.1.1 烧录准备工作

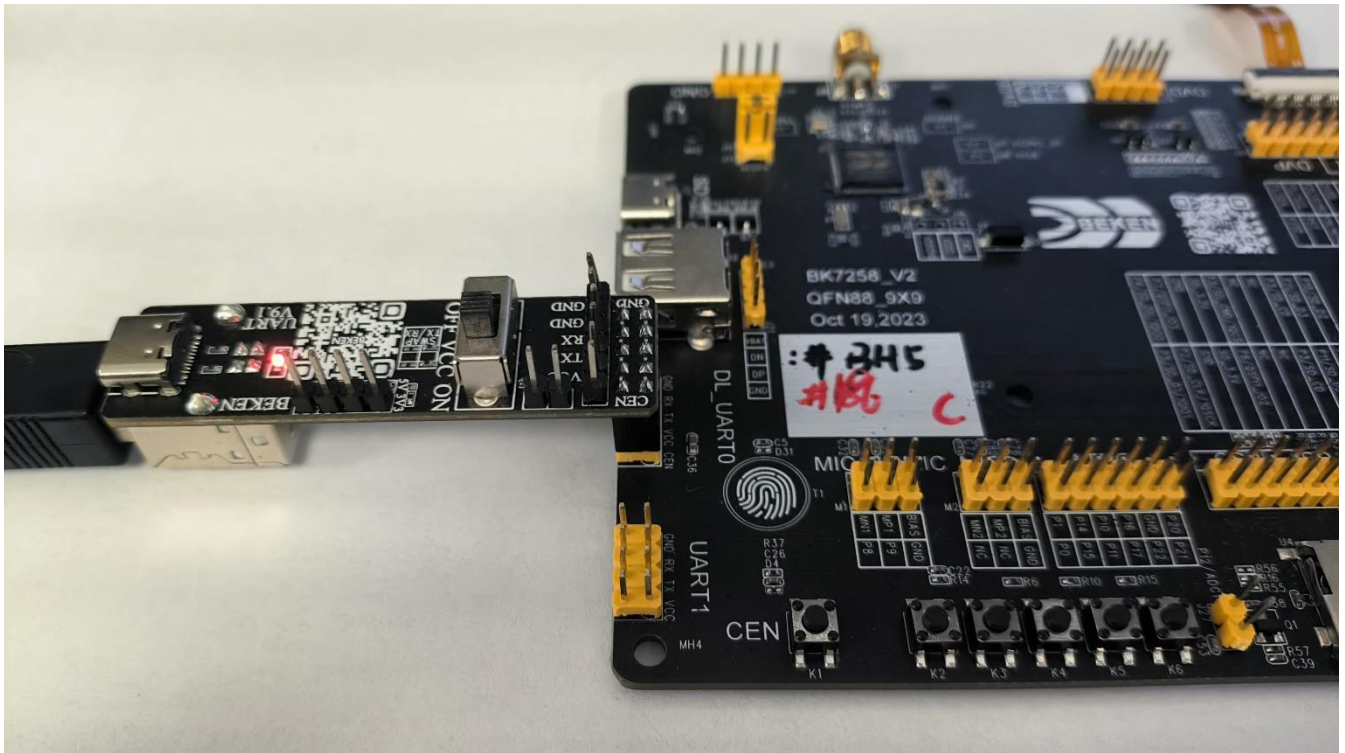
固件烧录所需工具，如下表，其中电脑需要具备 USB-A 接口，需要安装好 CH340 驱动。

表 2-1 烧录固件所需资源

工具类型	工具名称
设备	电脑（操作系统支持 Win7、Win10，兼容 Linux 各版本）
硬件	BK7258 EVB 开发板、串口工具板
软件	BEKEN_BKFIL.exe
固件	BK7258 待烧录 bin 文件
配件	方口转 USB-A 数据线或 TPYE-C 数据线

连接 Beken 串口小板和电脑 USB 接口，此时串口小板的电源指示灯亮起。将串口小板插在 BK7258 EVB 的 DL_UART0 排针接口处，将开关打开提供供电，如图 3-1a。

图 3-1a 串口小板和 BK7258 EVB 的连接

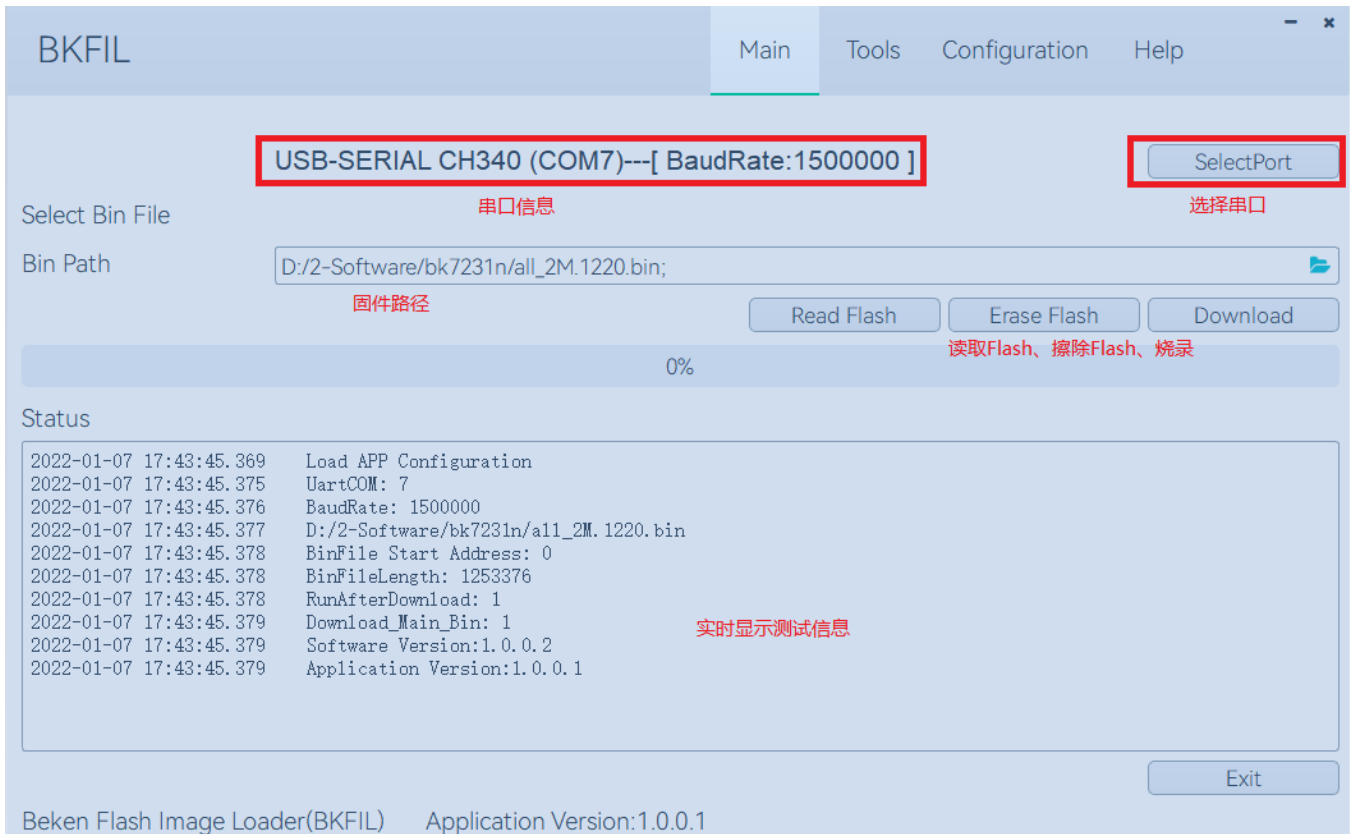


3.1.2 烧录工具和操作简介

如下图所示，BKFIL 主界面功能分为：

- 串口信息显示
- 串口选择、波特率选择
- 固件选择
- 读取 FLASH
- 擦除 FLASH
- 烧录固件
- 实时显示测试信息

图 3-1b 烧录工具 BKFIL 界面示意图



首先，点击文件夹标志，选择待烧录固件路径；

之后，点击“选择串口”，弹出下图所示端口选择窗口，选择对应的 COM 端口，如“USB-SERIAL-CH340(CMO7)”。该窗口也可选择下载波特率，目前 BK7258 配合 Beken 提供的串口工具板最高支持 BR2000000 稳定下载；

图 3-1c 选择串口



在 BK7258 上电的状态下点击“Download”，即可开始下载。烧录完成后掉电重启设备。

图 3-1d 下载完成提示



点击 [BKFIL](#) 进一步了解 Armino 烧录工具。

3.2 如何进入 ATE 测试模式

首先需要确认芯片中固件包含 ATE 模式，标准的 Armino SDK 工程中的固件 bin 都包含 ATE 模式。如果使用 BEKEN 提供的串口小板，仅需用跳线帽扣上串口小板上的 ATE 1*2 排针，如图 3-2a，将串口小板插在 DL_UART0，重新上电即可进入 ATE 模式，另外可以在该串口的上电启动 LOG 输出末尾中找到 ATE enable= 1 等信息，如图 3-2b。不使用 BEKEN 提供的串口小板时，需要在 EVB 或者客户自己的串口板上，在 BK7258 芯片 DL_UART0_TX 通路上添加 1k 下拉电阻到参考地。

图 3-2a BEKEN 串口小板的 ATE 跳线帽 (V9 之前的版本和 V9 及更新的版本)

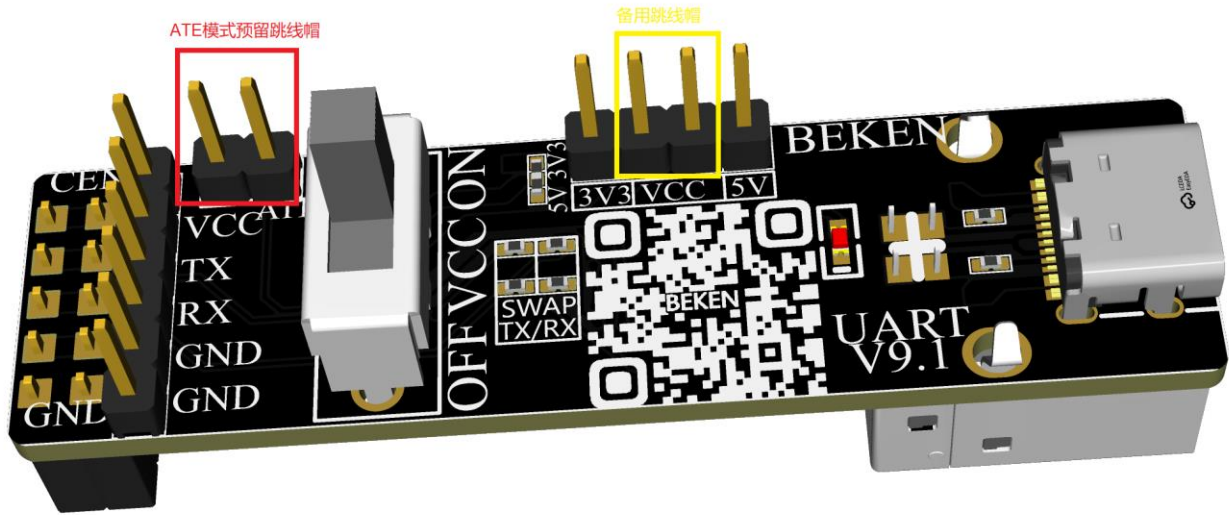


图 3-2b 进入 ATE 后的上电串口 log 输出

SSCOM V5.13.1 串口/网络数据调试器,作者:大虾丁丁,2618058@qq.com. QQ群: 52502449

通讯端口 串口设置 显示 发送 多字符串 小工具 帮助

```
[SYNC]:ble:I(380):rwbt_init ok
[SYNC]:ble:I(380):rwble_init ok
[SYNC]:ble:I(380):rwip_driver_init ok
[SYNC]:ble:I(384):rwip_wlcoex_set ok
[SYNC]:ble:I(388):ble_thread_main cali_ready_status:0xf, ble_cali_staus: 8
[SYNC][SYNC]:os:I(396):creat]:ble:I(394):enter dut e ui_ethermind_ctx_thremode
ad, tcb=28033f90, stack=[28033768-28033f68:2048], prio=4
[SYNC]:os:I(408):create EtherMind_WT_Task, tcb=28035440, stack=[28034818-28035418:3072], prio=4
[SYNC]:os:I(416):create EtherMind_RD_Task, tcb=28036660, stack=[28035638-28036638:4096], prio=6

[13:47:31.467]收←◆[SYNC]:bt:E(642):gatt_init:size gatt_ctx 60 count 5
[SYNC]:bt:E(642):gatt_db_dyn_search_and_add_uuid:[GATT] Match Found for UUID. At offset: 0x0004

[SYNC]:bt:E(644):gatt_db_dyn_search_and_add_uuid:[GATT] Match Found for UUID. At offset: 0x0000

[SYNC]:bt:E(652):gatt_db_dyn_search_and_add_uuid:[GATT] Match Found for UUID. At offset: 0x0004

[SYNC]:AT_BLE:I(664):BLE AT CMDS INIT OK
[SYNC]:bluetooth:I(666):bk_bluetooth_init ok
[SYNC]:(670):user app entry(0x2084b05)
[SYNC]:gpio:I(674):bk_gpio_driver_init:has inited
[SYNC]:(678):[Flash][SYNC]:(680):EasyFlash V4.1.0 is initialize success.
[SYNC]:(684):[Flash][SYNC]:(686):You can get the latest version on https://github.com/armlink/EasyFlash .
[SYNC]:os:I(696):create cli, tcb=28038de0, stack=[280381b8-28038db8:3072], prio=5
[SYNC]:os:I(700):create atsvr_handler, tcb=28039b88, stack=[28038f60-28039b60:3072], prio=3
[SYNC]:AT_SVR:I(710):AT TASK Create OK!
[SYNC]:(716):main CONFIG_A2DP_SINK_DEMO CONFIG_A2DP_SOURCE_DEMO can't both init now !
[SYNC]:(720):ATE enabled = 1

wakeup
```

清除窗口 打开文件 发送文件 停止 请发送区 最前 English 保存参数 扩展

端口号 COM8 USB-SERIAL CH340 HEX显示 保存数据 接收数据到文件 HEX发送 定时发送: 1000 ms/次 加回车换行

打开串口 更多串口设置 加时间戳和分包显示 超时时间: 20 ms 第 1 字节 至 末尾 加校验 None

RTS DTR 波特率: 115200 abcdefg

3.3 如何使用摄像头、LCD、音频完成功能演示

提供给客户的 BK7258 EVB 已经预先烧录了 Armino BK7258 标准 SDK 中 Doorbell (cs2)工程的 bin 文件，可以快速配合 Wi-Fi 环境、UVC 摄像头、LCD 屏幕、Beken APP 应用 IoT 完成视频传输到手机、语音对话、LCD 显示等可视/门锁的功能演示，如图 3-3a。

Beken APP 应用 IoT 下载地址：

[BekenIoT App 下载 — 博通集成 ARMINO Smart SDK 开发框架 文档 \(bekencorp.com\)](#)

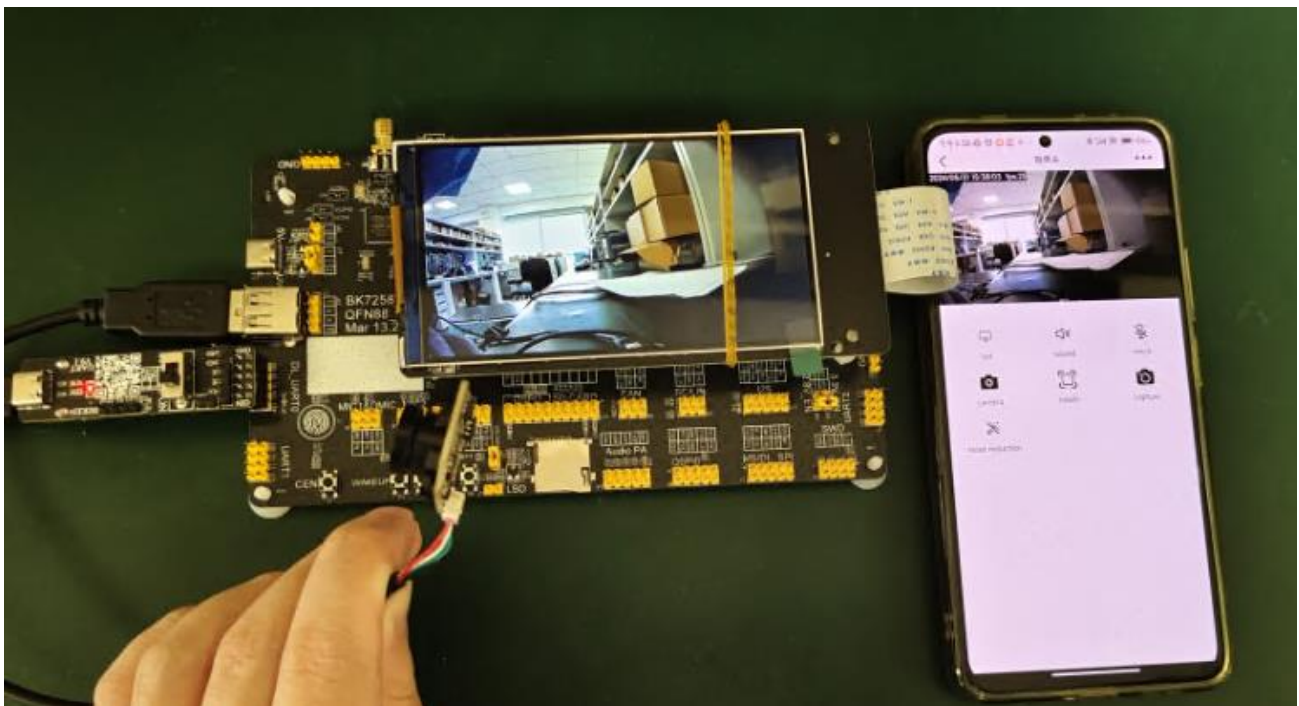
烧录版本：

- 已编译固件下载网址：https://dl.bekencorp.com/armino_bin
- 选择 bk_avdk 下的最新版本，例如 armino_bin/bk_avdk/v2.0.1.26
- 选择 doorbell_cs2 工程（芯片内 16M PSRAM，使用了尚云服务的门铃演示工程；另外说明，doorbell_cs2_8M 为 8M PSRAM 芯片所用的工程）
- 下载固件 doorbell_cs2/bk7258/all_app.bin 并烧录

或者客户自行编译：

- 下载代码 armino BK_AVDK
- 编译工程 `make bk7258 PROJECT=media/doorbell_cs2`
- 烧录 all-app.bin

图 3-3a 门铃/门锁功能图传演示



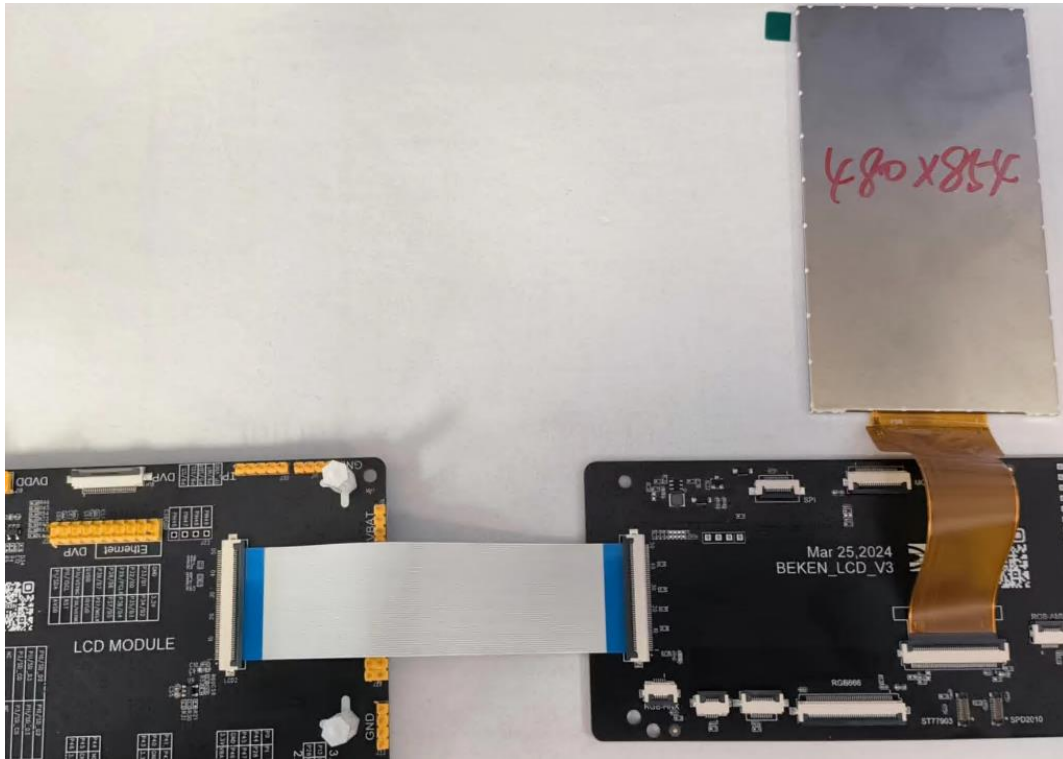
3.3.1 设备连接

首先进行 BK7258 EVB V3、UVC 摄像头、LCD 接口板 V3、LCD 屏幕（以 4.5 寸竖屏 480*850 st7701sn 为例）、麦克风小板和喇叭小板的连接，确认无误后连接串口板并打开开关供电。

图 3-3b EVB 和配套设备整体连接示意



图 3-3c LCD 接口板和 LCD 屏幕（st7701sn 480*854 40PIN RGB888 或 RGB565）连接示意



3.3.2 IoT APP 的操作

APP 使用过程中需要打开位置服务、蓝牙等权限。

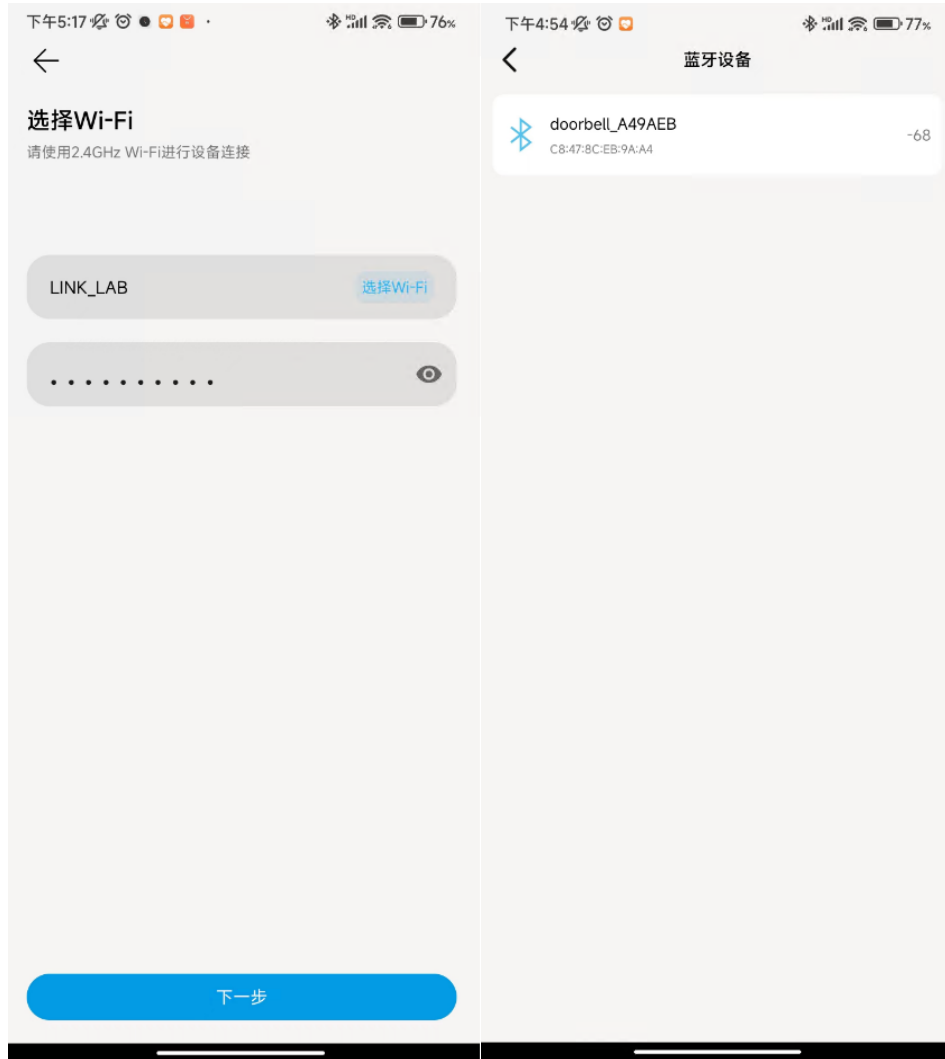
APP 主界面右上角添加设备，以添加 BK7258_DL_04 (st7701sn RGB888, UVC 1280*720)为例；

图 3-3d 添加设备



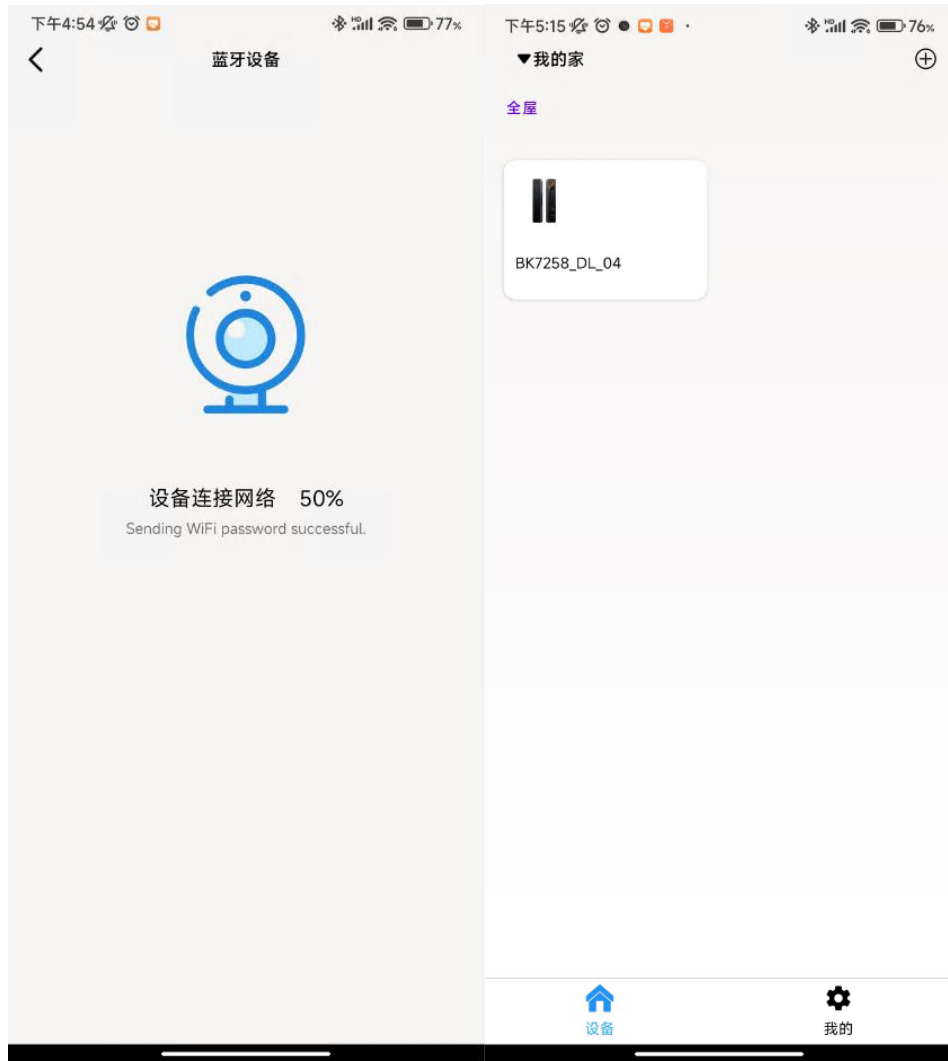
点击“开始添加”后进入 Wi-Fi 选择界面，请选择可用的 Wi-Fi 网络，输入密码。成功添加后进入蓝牙设备扫描界面，如果 EVB 正常上电运行，信号经过板载天线收发，可以扫描到设备，如图 3-3e；

图 3-3e 设置 Wi-Fi



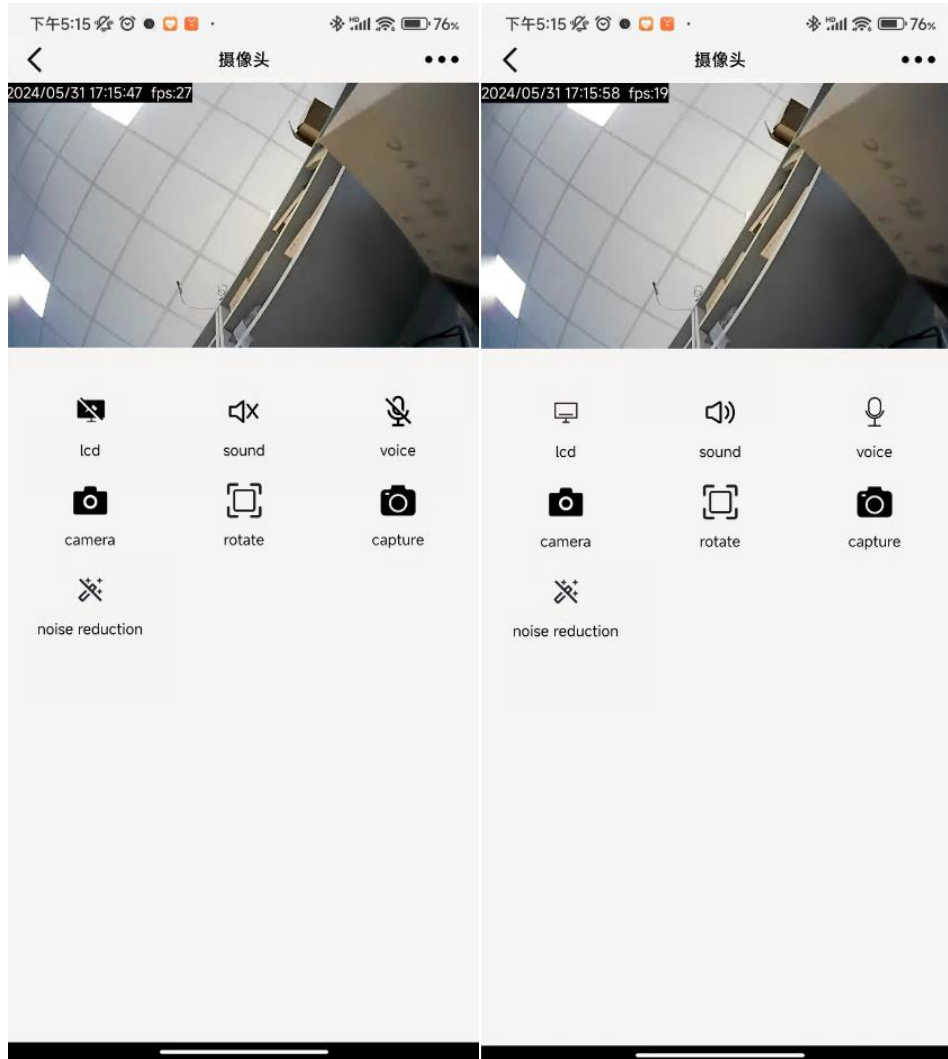
点击该设备进行连接，完成后回到主界面可以看到已经添加的设备，如图 3-3f;

图 3-3f 连接设备



点击设备方框进入控制界面，自动开启摄像头图传，下方按键可以控制 LCD、麦克风、喇叭等内容，如图 3-3g 所示；

图 3-3g 设备显示和控制界面



由于是演示 DEMO，设备掉电重启不会保留配网信息，如再次需要演示，需要重新添加设备配网等操作。

4. 相关资源

下面是更多与 BK7258 和 Armino 相关资源的链接：

- 文档：<http://docs.bekencorp.com/>
- Armino BK7258 IDK 开发框架：https://docs.bekencorp.com/arminodoc/bk_idk/bk7258/zh_CN/v2.0.1/index.html
- Armino BK7258 AVDK 开发框架：
https://docs.bekencorp.com/arminodoc/bk_avdk/bk7256/zh_CN/v2.0.1/index.html#
- 可用 Armino 代码：<https://github.com/bekencorp/armino>
- 可用 Armino 固件：https://dl.bekencorp.com/armino_bin
- 下载中心：<https://dl.bekencorp.com>
- 尊贵客户支持：<https://support.bekencorp.com>
- 博通集成产品：<https://www.bekencorp.com/index/goods/product.html>
- 博通集成官网：<https://www.bekencorp.com>

修订历史

版本	日期	发布说明
1.0	2024/7/1	首次发布
1.1	2024/11/19	修改 2.6 节中“NMOS”，图中实际是 PMOS。