

标记 MARK	ECN编号/变更内容 ECN NO/DEFINITION	修改 REVISE	日期 DATE	核准 APPROVE

A

B

C

D

E

F

G

A

B

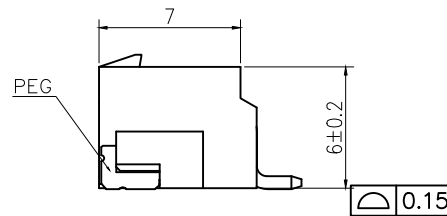
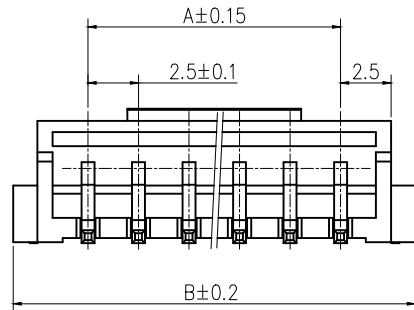
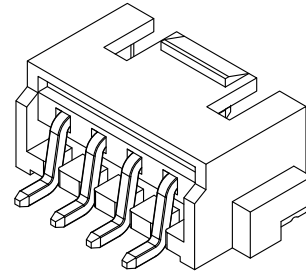
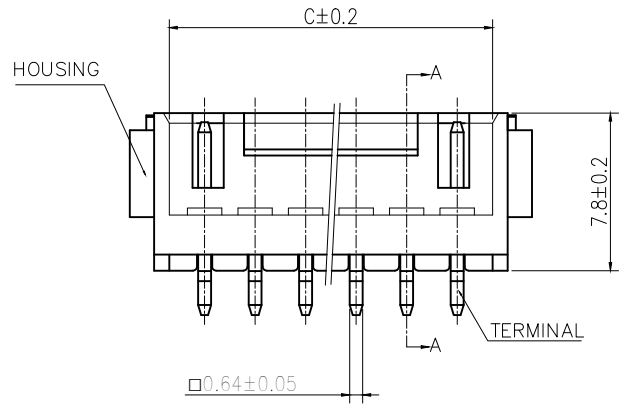
C

D

E

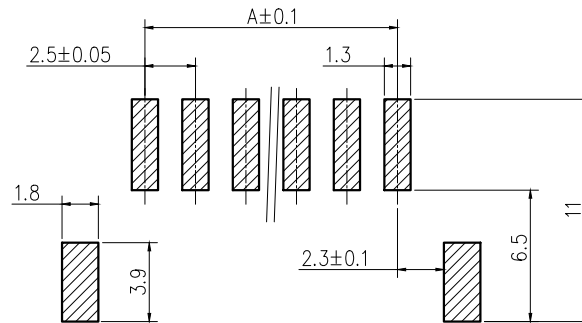
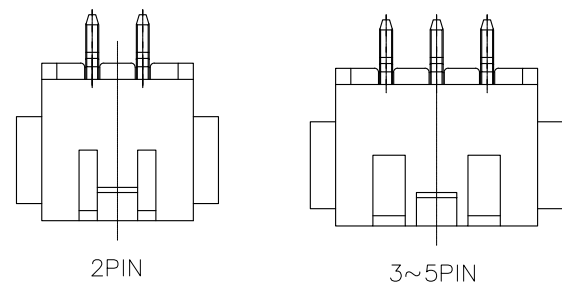
F

G




技术要求:

- 额定电流: 3.0A AC,DC
- 额定电压: 250V AC,DC
- 温度范围: -25°C~85°C
- 接触电阻: ≤0.01Ω
- 绝缘电阻: ≥1000MΩ
- 耐压: 1000V/min
- 材料: 塑胶 LCP 米色  
金属 黄铜 镀锡



PCB LAYOUT  
TOL.: ±0.05

2	插针	铜	镀锡	
1	基座	LCP	米色	
序号	品名	材质	电镀/颜色	备注


**深圳市虹成电子有限公司**  
 品名 TITLE: 针座  
 料号 PART NO: HC-HA2.54-3PWT

GENERAL TOLERANCES (UNLESS SPECIFIED)		比列 SCALE: 1:1		
X.±0.30	X.±5°	单位 UNIT: MM	制图 DRAW: AhYe	
.X±0.25	.X±3°	张数 PART NO: 1 OF 1	审核 CHECKED: 夏操云	
.XX±0.20	.XX±1°	版本 REV: A	批准 APPROVE: 赵亮亮	