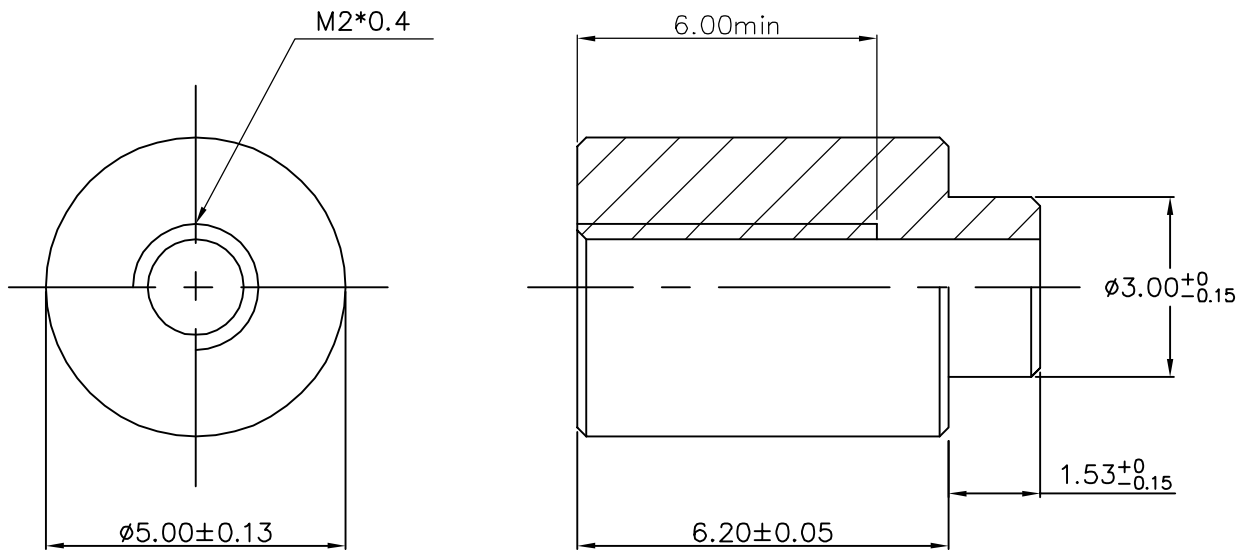


本图由深圳市雄和远景科技发展有限公司发布，版权归深圳市雄和远景科技发展有限公司所有，未经深圳市雄和远景科技发展有限公司同意，不得复制或转载或披露任何内容给任何第三方。

RoHS
Compliant



变更记录				未注公差					深圳市雄和远景科技发展有限公司 Shenzhen Sinhoo Science Technology Development Co.,LTD				
				X.	±0.20	X'.	±4'		单位: mm	客户确认:	日期:	雄和	料号: DUS01-008
日期	新版本	变更人	变更内容	.X	±0.10	.X'	±2'	审核: 伍阳明		日期: 2018/05/23	规格: M2*5*6.2+1.53		A
/	/	/	/	.XX	±0.05	.XX'	±1'	材料: 黄铜 C3604	制图: 吴勇	日期: 2018/05/23	客户	料号: 200-09040	版本
				包装方式: 散装				表面处理: 电镀锡	制图依据: 规格描述			规格: /	A
				包装数量: pcs/袋					参考标准: CUSTOM DWG		比例: /	页码: 1 OF 1	