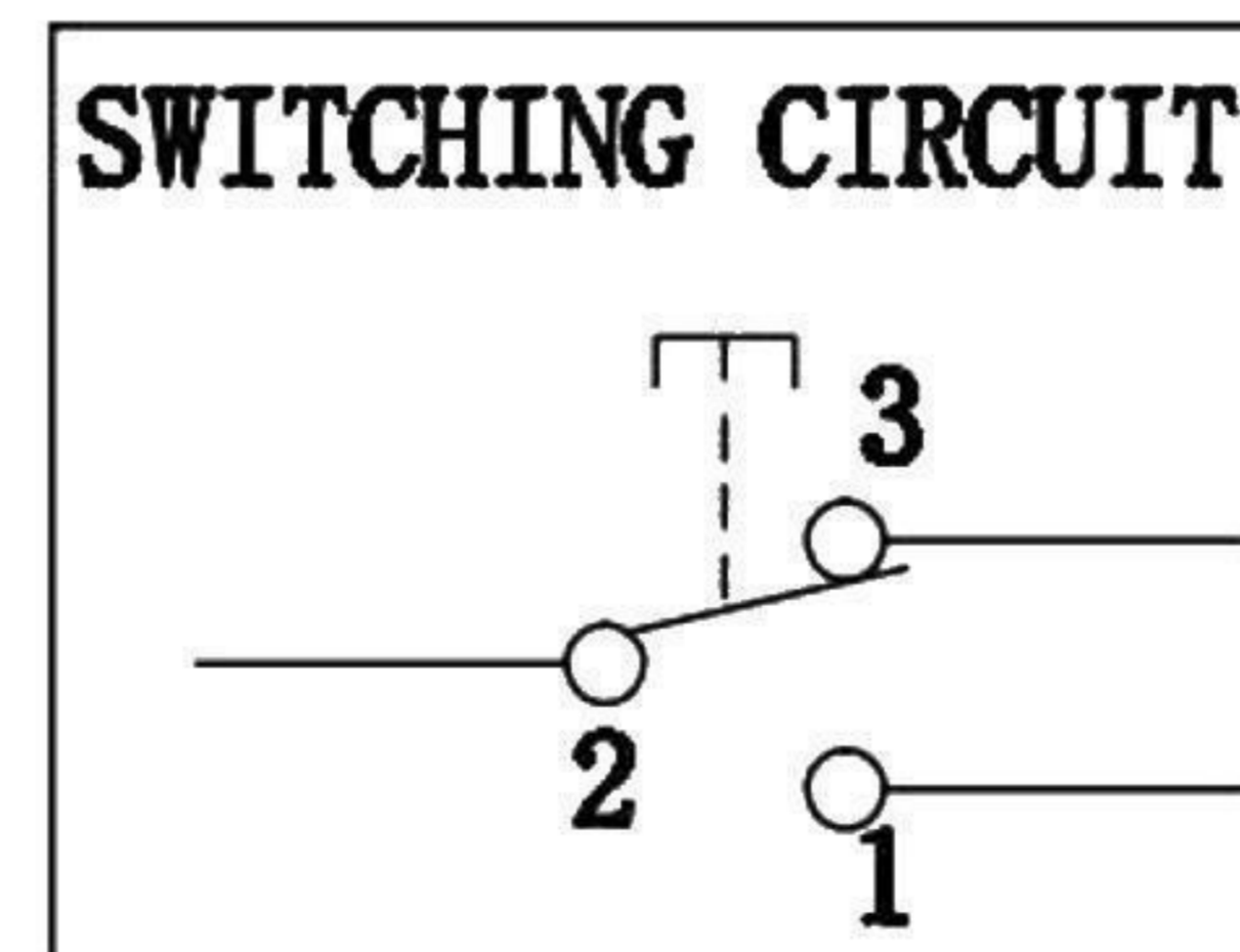
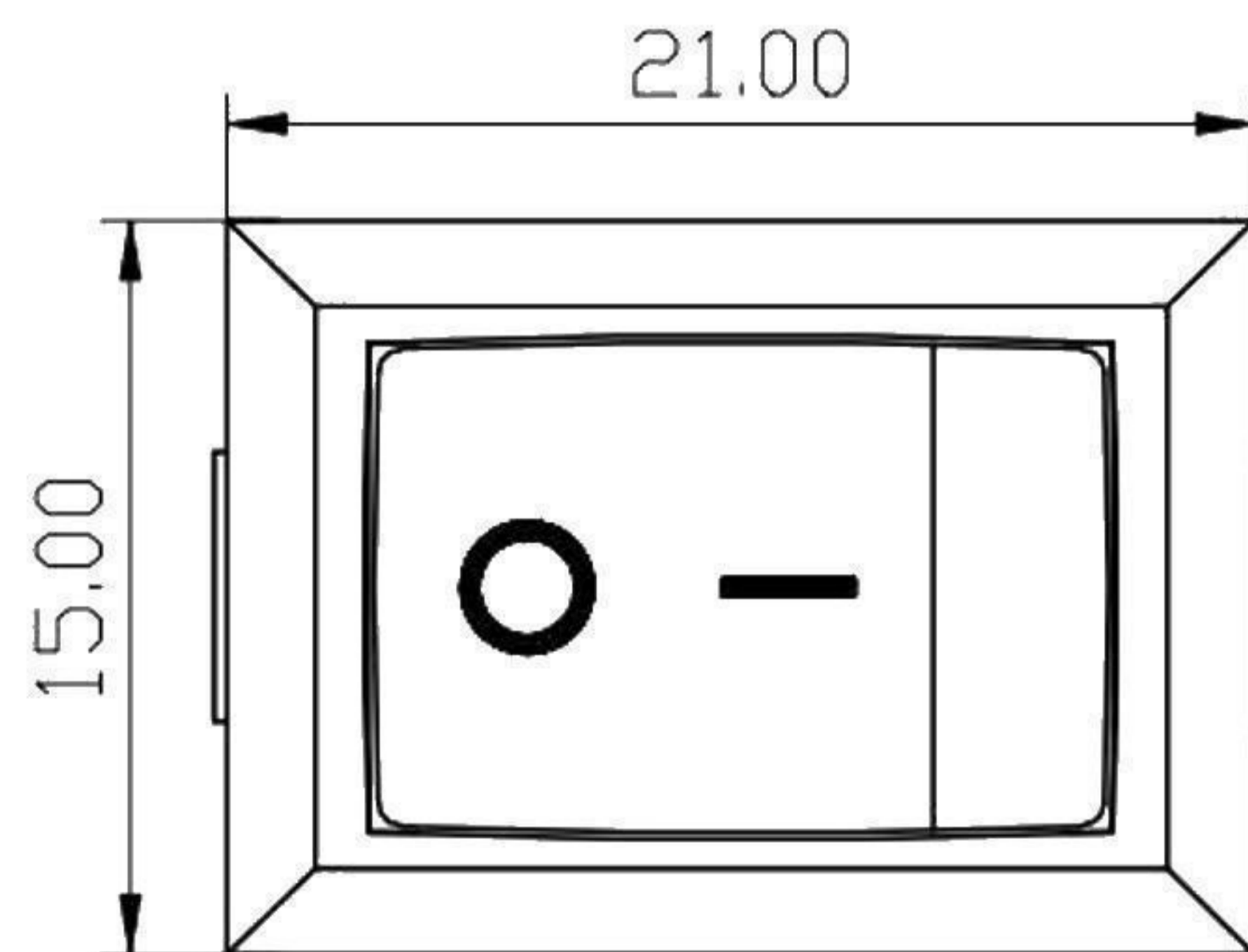


PANEL CUT-OUT		
Z	Y	X
0.70~1.25	12.90~13.10	18.9~19.1
1.25~2.00	12.90~13.10	19.1~19.2
2.00~3.00	12.90~13.10	19.3~19.4


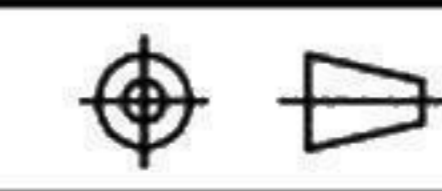
NOTES:

- Rating:
CQC 6A 250VAC
6(8)A 250VAC
8A/128A 250VAC T105/55
UL CUL 10GPA 125VAC
6GPA 250VAC T105/55
VDE ENEC 6(4)A 250VAC T85/55
KC 6(4)A 250VAC T85/55
- Circuit Diagram: 3P ON-ON
- Terminal Strength: $\geq 80N$
- Electrical life: ≥ 10000 cycles
- Withstand Voltage: Withstand Voltage: 1500VAC 1min
Terminals to Button: 3000VAC 1min
- Leakage Current: 1mA
- Current resistance: $\leq 50m\Omega$ (initial)
- Insulation resistance: $\geq 100M\Omega$
- Body Material: NYLON 66 94V-2~0



7	基座	1	环保阻燃PA66		
6	弯端	2	0.8mm黄铜带 +复合银触点	镀锡	
5	中端	1	0.8mm黄铜带	镀锡	
4	接触桥	1	0.6mm黄铜带 +复合银触点	镀银	
3	套管	1	0.3mm拉伸钢	镀镍	
2	弹簧	1	φ0.4弹簧钢丝	发黑	
1	按钮	1	环保阻燃PA66		
序号	名称	数量	材料	处理	备注

47*34*29.5cm箱, 100只*50袋装=5K件, 净重: 20.5 KG, 毛重: 22.5=KG,

A4				普通公差:		 东莞市溪榜电子有限公司 DONG GUAN XI BANG ELECTRONICS CO., LTD.							
A3				COMMON TOLERANCE :									
A2				UP TO 5	±0.20	单位	mm	投影		品名	跷板开关	比例	Free
A1				ABOVE 5 TO 30	±0.30	绘图	千方毅	核对	吴飞	型号	RS601-1020011BB-ZP		
REV.	DATE	REVISION DESCRIPTION	ISSUE	ANGULAR	±5°	日期	2021.10.05	核准	周培雷	图号	/RS601		