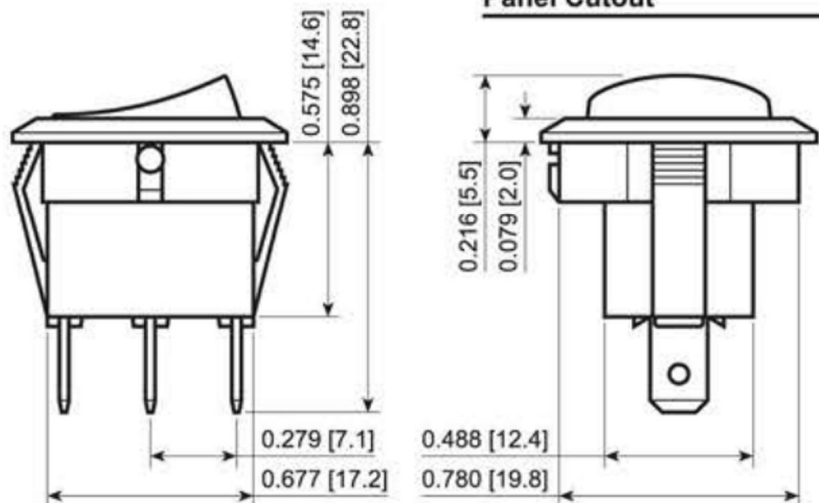
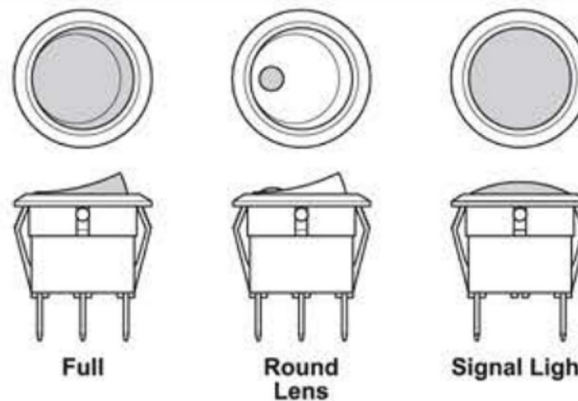


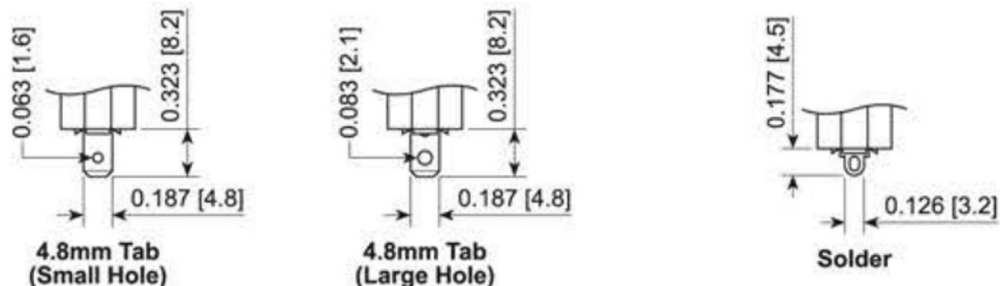
Panel Cutout



Illumination Options



Terminal Options



- NOTES:**
 1. Rating:
 CQC 6A 250VAC
 6(8)A 250VAC
 8A/128A 250VAC T105/55
 UL CUL 10GPA 125VAC
 6GPA 250VAC T105/55
 VDE ENEC 6(4)A 250VAC T85/55
 KC 6(4)A 250VAC T85/55
 2. Circuit Diagram: 3P ON-ON
 3. Terminal Strength: ≥80N
 4. Electrical life: ≥10000 cycles
 5. Withstand Voltage: Withstand Voltage: 1500VAC 1min
 Terminals to Button: 3000VAC 1min
 6. Leakage Current: 1mA
 7. Current resistance: ≤50mΩ (initial)
 8. Insulation resistance: ≥100MΩ
 9. Body Material: NYLON 66 94V-2*0

7	基座	1	环保阻燃PA66		
6	弯端	2	0.8mm黄铜带 +复合银触点	镀锡	
5	中端	1	0.8mm黄铜带	镀锡	
4	接触桥	1	0.6mm黄铜带 +复合银触点	镀银	
3	套管	1	0.3mm拉伸钢	镀镍	
2	弹簧	1	∅0.4弹簧钢丝	发黑	
1	按钮	1	环保阻燃PA66		
序号	名称	数量	材料	处理	备注

A4				普通公差:		东莞市溪榜电子有限公司 DONG GUAN XI BANG ELECTRONICS CO., LTD. Switch Connector							
A3				COMMON TOLERANCE :									
A2				UP TO 5	±0.20	单位	mm	投影	⊕	品名	跷板开关	比例	Free
A1				ABOVE 5 TO 30	±0.30	UNIT		PROJECTED		PRODUCT NAME			
REV.	DATE	REVISION DESCRIPTION	ISSUE	ANGULAR	±5°	绘图	GAO. PENG	核对	HE. LONG. FEI	型号	RS601		
						日期	2023. 3. 8	核准	LAI. HE. JIE	图号	XB-RS601C-1020011BB-LED		
								APPROVAL BY		DWG NO.			