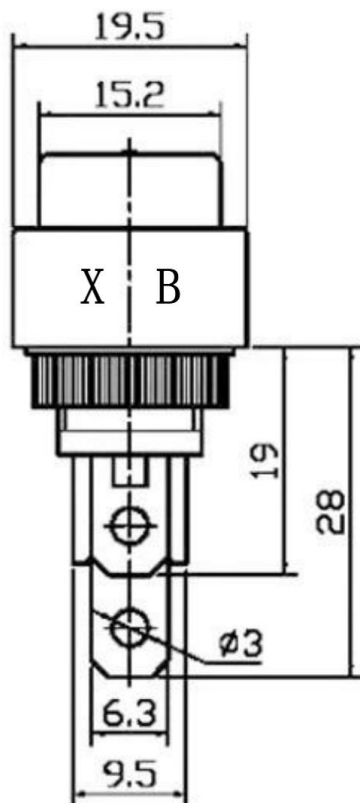
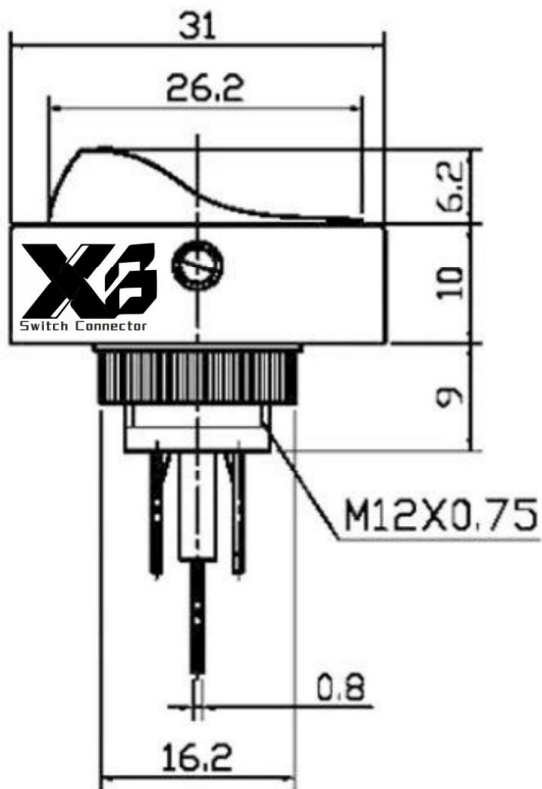
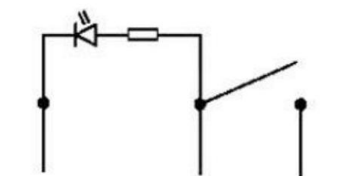


CAD FILE:

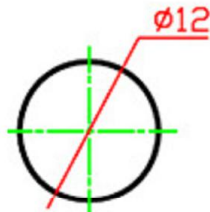
ROHS



带LED4色夜光设计



Circuit Diagram



技术特性

1. 产品名称 : XB-ASW-20D ;XB-ASW-20D-A
2. 规格 : 20A 12VDC ;30A 12VDC
3. 接触电阻 : 50mΩ max
4. 绝缘电阻 : 500VDC 100MΩ min
5. 耐电压 : 1500VAC 1Minute
6. 操作温度 : -25℃~+85℃
7. 电路特性 : ON-OFF
8. 光色 : 红/绿/蓝/黄/
9. 光电压 : 12v

3针带LED灯, 开/关[SPST] 当您打开开关时, 荧光灯将打开。

特征:

设置简单。需要31毫米x 19毫米的孔, 直径12毫米(拧紧螺钉的切割尺寸), 开关可以很好地插入; 不需要停电。
该开关带有一个锁孔, 可防止不必要的旋转。
开关打开时, 蓝色荧光灯将点亮。
2极设计(开/关), 第3极带LED接地。

8					TOLERANCE				
7					UNLESS SPECIFIED				
6					WITHIN 1.5mm : ±0.1mm	A	2012-9-25	初版	ZENQ. CHEN
5					OVER 1.5mm : ±0.2mm	ISSUE	DATE	DESCRIPTIONS OF REVISION	APPD.
4	CONTACT	SUS	1	Ag CLAD	TITLE : Rotary Switch			UNIT : mm	DRWG NO.: XB-ASW-20D
3	CASE	PPA/BRASS SRTIP	1	BLACK/Ag PLATED	MODEL: XB-ASW-20D			SCALE: 5:1	DWN. JUN. YANG 2012-9-25
2	COVER	STEEL STRIP	1	Ni PLATED	东莞市溪榜电子有限公司 DONG GUAN XI BANG ELECTRONI CS CO., LTD.			CHK'D	DONG. PANG 2012-9-25
1	KNOB	PPA	1	BLACK				APPD.	ZENQ. CHEN 2012-9-25
NO.	PARTS	MATERIALS	Q'TY	FINISH					