

PANEL CUT-OUT

PANEL CUT-OUT		
Z	Y	X
0.70~1.25	12.90~13.10	18.9~19.1
1.25~2.00	12.90~13.10	19.1~19.2
2.00~3.00	12.90~13.10	19.3~19.4

NOTES:

1. Rating:

- CQC 6A 250V AC 6(8)A 250V AC
- 8A/128A 250V AC T105/55
- UL CUL 10GPA 125V AC
- 6GPA 250V AC T105/55
- VDE ENEC 6(4)A 250V AC T85/55
- KC 6(4)A 250V AC T85/55

2. Circuit Diagram: 2P (ON) -OFF

3. Terminal Strength: $\geq 80N$

4. Electrical life: ≥ 10000 cycles

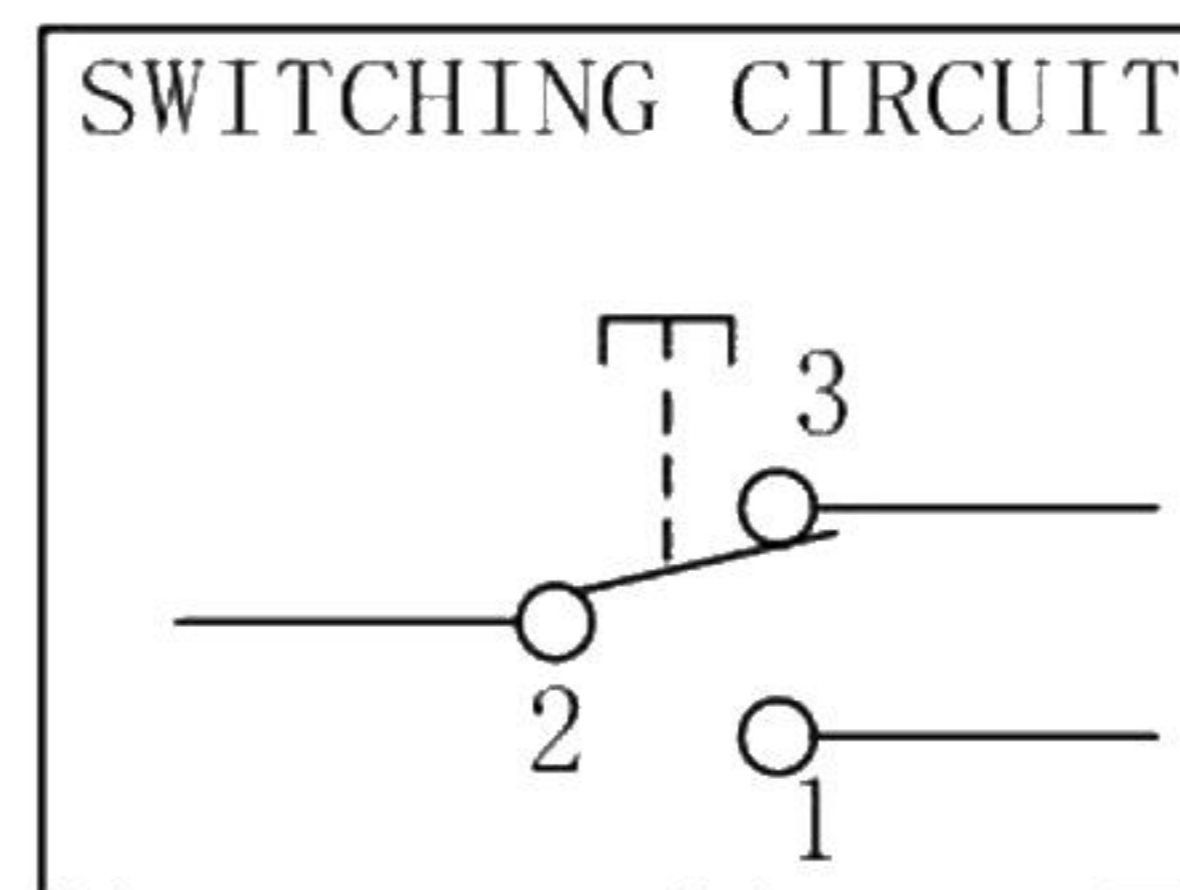
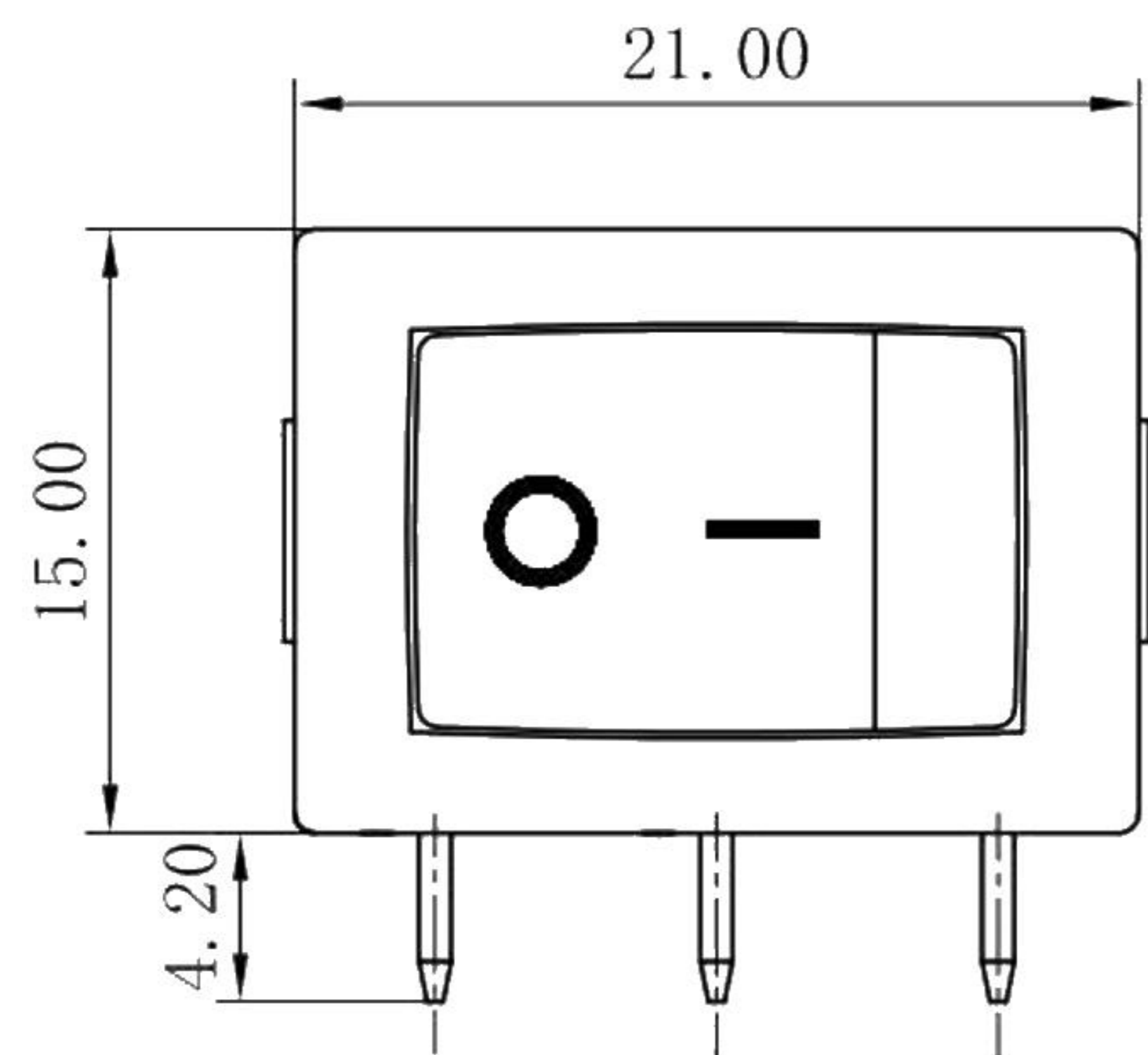
5. Withstand Voltage: Withstand Voltage: 1500VAC 1min
Terminals to Button: 3000VAC 1min

6. Leakage Current: 1mA

7. Current resistance: $\leq 50m\Omega$ (initial)

8. Insulation resistance: $\geq 100M\Omega$

9. Body Material: NYLON 66 94V-2~0



序号	名称	数量	材料	处理	备注
7	弯端组件	2	0.8mm黄铜带+银合金触点	镀锡	
6	接触桥组件	1	0.8mm黄铜带+银合金触点	镀银	
5	中端	1	0.8mm黄铜带	镀锡	
4	套管	1	0.3mm拉伸钢带	镀镍	
3	弹簧	1	碳素弹簧钢丝	发黑	
2	按钮	1	环保阻燃PA66	黑色	
1	基座	1	环保阻燃PA66	黑色	

A4				普通公差:	东莞市溪榜电子有限公司 DONG GUAN XI BANG ELECTRONICS CO., LTD.								
A3				COMMON TOLERANCE :									
A2				UP TO 5	± 0.20	单位	mm	投影		品名	跷板开关	比例	Free
A1				ABOVE 5 TO 30	± 0.30	绘图	王志成	核对	倪旭程	型号	RS601A-1020013BB-ZP	图号	/RS601
				ABOVE 30	± 0.50								
REV.	DATE	REVISION DESCRIPTION	ISSUE	ANGULAR	$\pm 5^\circ$	日期	2021.01.05	核准	吴飞	DWG NO.			