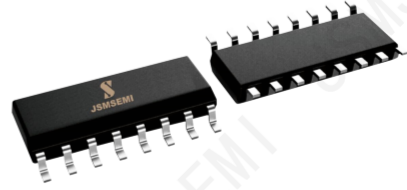


## 1、概述

74HC165D,653-JSM是一个8位串行或并行输入/串行输出移位寄存器。该电路具有一个串行数据输入(DS)，八个并行数据输入(D0~D7)和两个数据输出(Q7和 $\bar{Q}7$ )。当并行加载输入(PL)为低电平时，将D0到D7的数据异步加载到移位寄存器中。当PL为高电平时，数据在DS处串行进入寄存器。当时钟使能输入( $\bar{CE}$ )为低电平时，数据在CP输入上升沿时移位。 $\bar{CE}$ 上的高电平将禁用CP输入。



SOP16

其主要特点如下：

- 输入电平：

74HC165D,653-JSM：CMOS 电平

- 异步8位并行加载
- 同步串行输入
- ESD-HBM:3000V
- ESD-CDM:1000V
- 工作环境温度范围：-40℃~+125℃
- 封装形式：SOP-16

## Ordering Information

Ordernumber	Package	Marking	Operation TemperatureRange	MSL Grade	Ship, Quantity	Green
74HC165D,653-JSM	SOP-16	74HC165M	-40 to 125°C	3	T&R,2500	Rohs

## 2、功能框图及引脚说明

### 2.1、功能框图

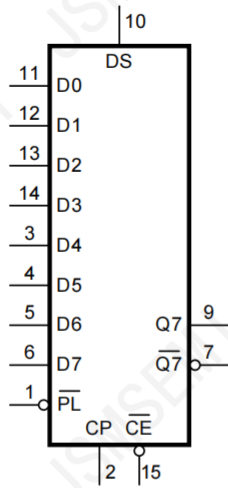


图 1 逻辑符号

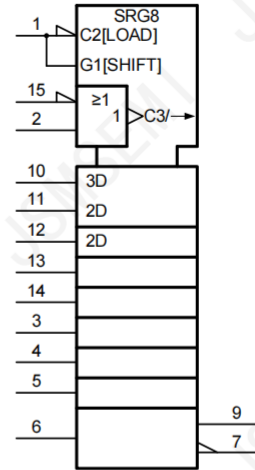


图 2 IEC 逻辑符号

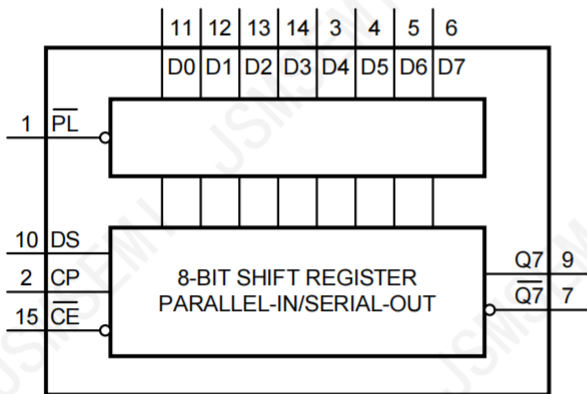


图 3 功能框图

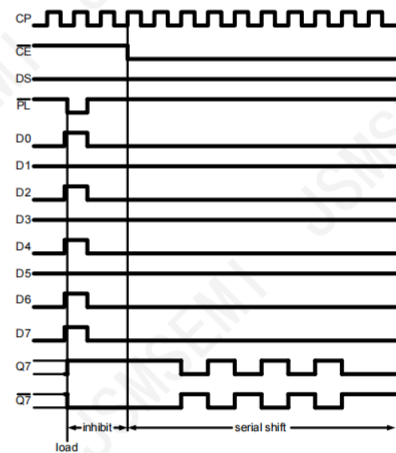
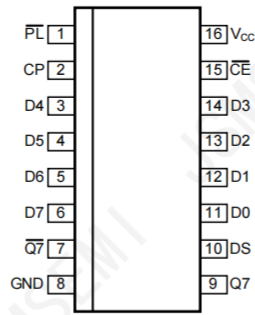


图 4 时序图

## 2.2、引脚排列图



SOP16

## 2.3、引脚说明

引脚	符号	功能
1	$\overline{PL}$	异步并行负载输入（低电平有效）
2	CP	时钟输入（低到高边沿触发）
3	D4	并行数据输入（也称为 Dn）
4	D5	并行数据输入（也称为 Dn）
5	D6	并行数据输入（也称为 Dn）
6	D7	并行数据输入（也称为 Dn）
7	$\overline{Q7}$	末级互补输出
8	GND	地（0V）
9	Q7	末级串行输出
10	DS	串行数据输入
11	D0	并行数据输入（也称为 Dn）
12	D1	并行数据输入（也称为 Dn）
13	D2	并行数据输入（也称为 Dn）
14	D3	并行数据输入（也称为 Dn）
15	$\overline{CE}$	时钟使能输入（低电平有效）
16	V <sub>CC</sub>	电源电压

## 2.4、功能表

工作模式	输入					Qn 寄存器		输出	
	$\overline{PL}$	$\overline{CE}$	CP	DS	D0 to D7	Q0	Q1 to Q6	Q7	$\overline{Q7}$
并行负载	L	X	X	X	L	L	L to L	L	H
	L	X	X	X	H	H	H to H	H	L
串行移位	H	L	↑	l	X	L	q0 to q5	q6	$\overline{q6}$
	H	L	↑	h	X	H	q0 to q5	q6	$\overline{q6}$
	H	↑	L	l	X	L	q0 to q5	q6	$\overline{q6}$
	H	↑	L	h	X	H	q0 to q5	q6	$\overline{q6}$
保持	H	H	X	X	X	q0	q1 to q6	q7	$\overline{q7}$
	H	X	H	X	X	q0	q1 to q6	q7	$\overline{q7}$

注：H=高电平；  
 h=建立时间阶段到上升沿的高电平；  
 L=低电平；  
 l=建立时间阶段到上升沿的低电平；  
 q=建立时间阶段到上升沿的输出状态；  
 X=无关；  
 ↑=时钟上升沿。

### 3、电特性

#### 3.1、极限参数

除非另有规定,  $T_{amb}=25^{\circ}\text{C}$

参数名称	符号	条件	最小	最大	单位	
电源电压	$V_{CC}$	—	-0.5	+7	V	
输入钳位电流	$I_{IK}$	$V_I < -0.5\text{V}$ 或 $V_I > V_{CC} + 0.5\text{V}$	—	$\pm 20$	mA	
输出钳位电流	$I_{OK}$	$V_O < -0.5\text{V}$ 或 $V_O > V_{CC} + 0.5\text{V}$	—	$\pm 20$	mA	
输出电流	$I_O$	$-0.5\text{V} < V_O < V_{CC} + 0.5\text{V}$	—	$\pm 25$	mA	
电源电流	$I_{CC}$	—	—	50	mA	
地电流	$I_{GND}$	—	-50	—	mA	
总功耗	$P_{tot}$	—	—	500	mW	
贮存温度	$T_{stg}$	—	-65	+150	$^{\circ}\text{C}$	
焊接温度	$T_L$	10 秒	SOP-16		260	$^{\circ}\text{C}$

#### 3.2、推荐使用条件

参数名称	符号	条件	最小	典型	最大	单位
74HC165D,653-JSM						
电源电压	$V_{CC}$	—	2.0	5.0	6.0	V
输入电压	$V_I$	—	0	—	$V_{CC}$	V
输出电压	$V_O$	—	0	—	$V_{CC}$	V
工作环境温度	$T_{amb}$	—	-40	—	+125	$^{\circ}\text{C}$

### 3.3、电气特性

#### 3.3.1、直流参数 1

(除非另有规定,  $T_{amb}=25^{\circ}\text{C}$ ,  $GND=0\text{V}$ )

参数名称	符号	测试条件	最小	典型	最大	单位	
74HC165D,653-JSM							
高电平输入电压	$V_{IH}$	$V_{CC}=2.0\text{V}$	1.5	1.2	—	V	
		$V_{CC}=4.5\text{V}$	3.15	2.4	—	V	
		$V_{CC}=6.0\text{V}$	4.2	3.2	—	V	
低电平输入电压	$V_{IL}$	$V_{CC}=2.0\text{V}$	—	0.8	0.5	V	
		$V_{CC}=4.5\text{V}$	—	2.1	1.35	V	
		$V_{CC}=6.0\text{V}$	—	2.8	1.8	V	
高电平输出电压	$V_{OH}$	$V_I = V_{IH}$ 或 $V_{IL}$	$I_O = -20\mu\text{A}; V_{CC} = 2.0\text{V}$	1.9	2.0	—	V
			$I_O = -20\mu\text{A}; V_{CC} = 4.5\text{V}$	4.4	4.5	—	V
			$I_O = -20\mu\text{A}; V_{CC} = 6.0\text{V}$	5.9	6.0	—	V
			$I_O = -4.0\text{mA}; V_{CC} = 4.5\text{V}$	3.98	4.32	—	V
			$I_O = -5.2\text{mA}; V_{CC} = 6.0\text{V}$	5.48	5.81	—	V
低电平输出电压	$V_{OL}$	$V_I = V_{IH}$ 或 $V_{IL}$	$I_O = 20\mu\text{A}; V_{CC} = 2.0\text{V}$	—	0	0.1	V
			$I_O = 20\mu\text{A}; V_{CC} = 4.5\text{V}$	—	0	0.1	V
			$I_O = 20\mu\text{A}; V_{CC} = 6.0\text{V}$	—	0	0.1	V
			$I_O = 4.0\text{mA}; V_{CC} = 4.5\text{V}$	—	0.15	0.26	V
			$I_O = 5.2\text{mA}; V_{CC} = 6.0\text{V}$	—	0.16	0.26	V
输入漏电流	$I_I$	$V_I = V_{CC}$ 或 $GND; V_{CC} = 6.0\text{V}$	—	—	$\pm 1$	$\mu\text{A}$	
静态电流	$I_{CC}$	$V_I = V_{CC}$ 或 $GND; I_O = 0\text{A}; V_{CC} = 6.0\text{V}$	—	—	8	$\mu\text{A}$	
输入电容	$C_I$	—	—	3.5	—	pF	

**3.3.2、直流参数 2**

 (除非另有规定,  $T_{amb}=-40^{\circ}\text{C}\sim+85^{\circ}\text{C}$ ,  $\text{GND}=0\text{V}$ )

参数名称	符号	测试条件	最小	典型	最大	单位	
74HC165D,653-JSM							
高电平输入电压	$V_{IH}$	$V_{CC}=2.0\text{V}$	1.5	—	—	V	
		$V_{CC}=4.5\text{V}$	3.15	—	—	V	
		$V_{CC}=6.0\text{V}$	4.2	—	—	V	
低电平输入电压	$V_{IL}$	$V_{CC}=2.0\text{V}$	—	—	0.5	V	
		$V_{CC}=4.5\text{V}$	—	—	1.35	V	
		$V_{CC}=6.0\text{V}$	—	—	1.8	V	
高电平输出电压	$V_{OH}$	$V_I=V_{IH}$ 或 $V_{IL}$	$I_O=-20\mu\text{A}; V_{CC}=2.0\text{V}$	1.9	—	—	V
			$I_O=-20\mu\text{A}; V_{CC}=4.5\text{V}$	4.4	—	—	V
			$I_O=-20\mu\text{A}; V_{CC}=6.0\text{V}$	5.9	—	—	V
			$I_O=-4.0\text{mA}; V_{CC}=4.5\text{V}$	3.84	—	—	V
			$I_O=-5.2\text{mA}; V_{CC}=6.0\text{V}$	5.34	—	—	V
低电平输出电压	$V_{OL}$	$V_I=V_{IH}$ 或 $V_{IL}$	$I_O=20\mu\text{A}; V_{CC}=2.0\text{V}$	—	—	0.1	V
			$I_O=20\mu\text{A}; V_{CC}=4.5\text{V}$	—	—	0.1	V
			$I_O=20\mu\text{A}; V_{CC}=6.0\text{V}$	—	—	0.1	V
			$I_O=4.0\text{mA}; V_{CC}=4.5\text{V}$	—	—	0.33	V
			$I_O=5.2\text{mA}; V_{CC}=6.0\text{V}$	—	—	0.33	V
输入漏电流	$I_I$	$V_I=V_{CC}$ 或 $\text{GND}; V_{CC}=6.0\text{V}$	—	—	$\pm 1$	$\mu\text{A}$	
静态电流	$I_{CC}$	$V_I=V_{CC}$ 或 $\text{GND}; I_O=0\text{A}; V_{CC}=6.0\text{V}$	—	—	80	$\mu\text{A}$	

**3.3.3、直流参数 3**

 (除非另有规定,  $T_{amb}=-40^{\circ}\text{C}\sim+125^{\circ}\text{C}$ ,  $\text{GND}=0\text{V}$ )

参数名称	符号	测试条件	最小	典型	最大	单位	
74HC165D,653-JSM							
高电平输入电压	$V_{IH}$	$V_{CC}=2.0\text{V}$	1.5	—	—	V	
		$V_{CC}=4.5\text{V}$	3.15	—	—	V	
		$V_{CC}=6.0\text{V}$	4.2	—	—	V	
低电平输入电压	$V_{IL}$	$V_{CC}=2.0\text{V}$	—	—	0.5	V	
		$V_{CC}=4.5\text{V}$	—	—	1.35	V	
		$V_{CC}=6.0\text{V}$	—	—	1.8	V	
高电平输出电压	$V_{OH}$	$V_I=V_{IH}$ 或 $V_{IL}$	$I_O=-20\mu\text{A}; V_{CC}=2.0\text{V}$	1.9	—	—	V
			$I_O=-20\mu\text{A}; V_{CC}=4.5\text{V}$	4.4	—	—	V
			$I_O=-20\mu\text{A}; V_{CC}=6.0\text{V}$	5.9	—	—	V
			$I_O=-4.0\text{mA}; V_{CC}=4.5\text{V}$	3.7	—	—	V
			$I_O=-5.2\text{mA}; V_{CC}=6.0\text{V}$	5.2	—	—	V
低电平输出电压	$V_{OL}$	$V_I=V_{IH}$ 或 $V_{IL}$	$I_O=20\mu\text{A}; V_{CC}=2.0\text{V}$	—	—	0.1	V
			$I_O=20\mu\text{A}; V_{CC}=4.5\text{V}$	—	—	0.1	V
			$I_O=20\mu\text{A}; V_{CC}=6.0\text{V}$	—	—	0.1	V
			$I_O=4.0\text{mA}; V_{CC}=4.5\text{V}$	—	—	0.4	V
			$I_O=5.2\text{mA}; V_{CC}=6.0\text{V}$	—	—	0.4	V
输入漏电流	$I_I$	$V_I=V_{CC}$ 或 $\text{GND}; V_{CC}=6.0\text{V}$	—	—	$\pm 1$	$\mu\text{A}$	
静态电流	$I_{CC}$	$V_I=V_{CC}$ 或 $\text{GND}; I_O=0\text{A}; V_{CC}=6.0\text{V}$	—	—	160	$\mu\text{A}$	

**3.3.4、交流参数 1**

 (除非另有规定,  $T_{amb}=25^{\circ}\text{C}$ ,  $\text{GND}=0\text{V}$ ,  $C_L=50\text{pF}$ )

参数名称	符号	测试条件	最小	典型	最大	单位			
74HC165D,653-JSM									
传输延时	$t_{PLH}$ , $t_{PHL}$	CP, $\bar{C}E$ 到Q7, $\bar{Q}7$ ; 见图6	$V_{CC}=2.0\text{V}$	—	52	165	ns		
			$V_{CC}=4.5\text{V}$	—	19	33	ns		
			$V_{CC}=5.0\text{V}; C_L=15\text{pF}$	—	16	—	ns		
				PL到Q7, $\bar{Q}7$ ; 见图7	$V_{CC}=2.0\text{V}$	—	50	165	ns
					$V_{CC}=4.5\text{V}$	—	18	33	ns
					$V_{CC}=5.0\text{V}; C_L=15\text{pF}$	—	15	—	ns
				D7到Q7, $\bar{Q}7$ ; 见图8	$V_{CC}=2.0\text{V}$	—	36	120	ns
					$V_{CC}=4.5\text{V}$	—	13	35	ns
					$V_{CC}=5.0\text{V}; C_L=15\text{pF}$	—	11	—	ns
		转换时间	$t_{THL}$ , $t_{TLH}$	Q7, $\bar{Q}7$ 输出; 见图6	$V_{CC}=2.0\text{V}$	—	19	75	ns
					$V_{CC}=4.5\text{V}$	—	7	15	ns
					$V_{CC}=6.0\text{V}$	—	6	13	ns
脉冲宽度	$t_w$	CP输入高电平或 低电平; 见图6	$V_{CC}=2.0\text{V}$	80	17	—	ns		
			$V_{CC}=4.5\text{V}$	16	6	—	ns		
			$V_{CC}=6.0\text{V}$	14	5	—	ns		
		PL输入低电平; 见图7	$V_{CC}=2.0\text{V}$	80	14	—	ns		
			$V_{CC}=4.5\text{V}$	16	5	—	ns		
			$V_{CC}=6.0\text{V}$	14	4	—	ns		
恢复时间	$t_{rec}$	PL到CP, $\bar{C}E$ ; 见图7	$V_{CC}=2.0\text{V}$	100	22	—	ns		
			$V_{CC}=4.5\text{V}$	20	8	—	ns		
			$V_{CC}=6.0\text{V}$	17	6	—	ns		
建立时间	$t_{su}$	DS到CP, $\bar{C}E$ ; 见图9	$V_{CC}=2.0\text{V}$	80	11	—	ns		
			$V_{CC}=4.5\text{V}$	16	4	—	ns		
			$V_{CC}=6.0\text{V}$	14	3	—	ns		
		$\bar{C}E$ 到CP和CP到 $\bar{C}E$ ; 见图9	$V_{CC}=2.0\text{V}$	80	17	—	ns		
			$V_{CC}=4.5\text{V}$	16	6	—	ns		
			$V_{CC}=6.0\text{V}$	14	5	—	ns		
		Dn到PL; 见图10	$V_{CC}=2.0\text{V}$	80	22	—	ns		
			$V_{CC}=4.5\text{V}$	16	8	—	ns		
			$V_{CC}=6.0\text{V}$	14	6	—	ns		
保持时间	$t_h$	DS到CP, $\bar{C}E$ 和Dn 到PL; 见图9	$V_{CC}=2.0\text{V}$	5	2	—	ns		
			$V_{CC}=4.5\text{V}$	5	2	—	ns		
			$V_{CC}=6.0\text{V}$	5	2	—	ns		
		$\bar{C}E$ 到CP和CP到 $\bar{C}E$ ; 见图9	$V_{CC}=2.0\text{V}$	5	-17	—	ns		
			$V_{CC}=4.5\text{V}$	5	-6	—	ns		
			$V_{CC}=6.0\text{V}$	5	-5	—	ns		
最大频率	$f_{max}$	CP输入; 见图6	$V_{CC}=2.0\text{V}$	6	—	—	MHz		
			$V_{CC}=4.5\text{V}$	30	—	—	MHz		
			$V_{CC}=5.0\text{V}; C_L=15\text{pF}$	32	—	—	MHz		
			$V_{CC}=6.0\text{V}$	35	—	—	MHz		

**3.3.5、交流参数 2**

 (除非另有规定,  $T_{amb}=-40^{\circ}\text{C}\sim+85^{\circ}\text{C}$ ,  $\text{GND}=0\text{V}$ ,  $C_L=50\text{pF}$ )

参数名称	符号	测试条件	最小	典型	最大	单位	
74HC165D,653-JSM							
传输延时	$t_{PLH}$ , $t_{PHL}$	CP, $\bar{C}E$ 到Q7, $\bar{Q}7$ ; 见图6	$V_{CC}=2.0\text{V}$	—	—	205	ns
			$V_{CC}=4.5\text{V}$	—	—	41	ns
			$V_{CC}=6.0\text{V}$	—	—	35	ns
		$\bar{P}L$ 到Q7, $\bar{Q}7$ ; 见图7	$V_{CC}=2.0\text{V}$	—	—	205	ns
			$V_{CC}=4.5\text{V}$	—	—	41	ns
			$V_{CC}=6.0\text{V}$	—	—	35	ns
		D7到Q7, $\bar{Q}7$ ; 见图8	$V_{CC}=2.0\text{V}$	—	—	150	ns
			$V_{CC}=4.5\text{V}$	—	—	38	ns
			$V_{CC}=6.0\text{V}$	—	—	35	ns
转换时间	$t_{THL}$ , $t_{TLH}$	Q7, $\bar{Q}7$ 输出; 见图6	$V_{CC}=2.0\text{V}$	—	—	95	ns
			$V_{CC}=4.5\text{V}$	—	—	19	ns
			$V_{CC}=6.0\text{V}$	—	—	16	ns
脉冲宽度	$t_w$	CP输入高电平或 低电平; 见图6	$V_{CC}=2.0\text{V}$	100	—	—	ns
			$V_{CC}=4.5\text{V}$	20	—	—	ns
			$V_{CC}=6.0\text{V}$	17	—	—	ns
		$\bar{P}L$ 输入低电平; 见图7	$V_{CC}=2.0\text{V}$	100	—	—	ns
			$V_{CC}=4.5\text{V}$	20	—	—	ns
			$V_{CC}=6.0\text{V}$	17	—	—	ns
恢复时间	$t_{rec}$	$\bar{P}L$ 到CP, $\bar{C}E$ ; 见图7	$V_{CC}=2.0\text{V}$	125	—	—	ns
			$V_{CC}=4.5\text{V}$	25	—	—	ns
			$V_{CC}=6.0\text{V}$	21	—	—	ns
建立时间	$t_{su}$	DS到CP, $\bar{C}E$ ; 见图9	$V_{CC}=2.0\text{V}$	100	—	—	ns
			$V_{CC}=4.5\text{V}$	20	—	—	ns
			$V_{CC}=6.0\text{V}$	17	—	—	ns
		$\bar{C}E$ 到CP和CP到 $\bar{C}E$ ; 见图9	$V_{CC}=2.0\text{V}$	100	—	—	ns
			$V_{CC}=4.5\text{V}$	20	—	—	ns
			$V_{CC}=6.0\text{V}$	17	—	—	ns
		Dn到 $\bar{P}L$ ; 见图10	$V_{CC}=2.0\text{V}$	100	—	—	ns
			$V_{CC}=4.5\text{V}$	20	—	—	ns
			$V_{CC}=6.0\text{V}$	17	—	—	ns
保持时间	$t_h$	DS到CP, $\bar{C}E$ 和Dn 到 $\bar{P}L$ ; 见图9	$V_{CC}=2.0\text{V}$	5	—	—	ns
			$V_{CC}=4.5\text{V}$	5	—	—	ns
			$V_{CC}=6.0\text{V}$	5	—	—	ns
		$\bar{C}E$ 到CP和CP到 $\bar{C}E$ ; 见图9	$V_{CC}=2.0\text{V}$	5	—	—	ns
			$V_{CC}=4.5\text{V}$	5	—	—	ns
			$V_{CC}=6.0\text{V}$	5	—	—	ns
最大频率	$f_{max}$	CP输入; 见图6	$V_{CC}=2.0\text{V}$	5	—	—	MHz
			$V_{CC}=4.5\text{V}$	24	—	—	MHz
			$V_{CC}=6.0\text{V}$	28	—	—	MHz

**3.3.6、交流参数 3**

 (除非另有规定,  $T_{amb}=-40^{\circ}\text{C}\sim+125^{\circ}\text{C}$ ,  $\text{GND}=0\text{V}$ ,  $C_L=50\text{pF}$ )

参数名称	符号	测试条件	最小	典型	最大	单位	
74HC165D,653-JSM							
传输延时	$t_{PLH}$ , $t_{PHL}$	CP, $\bar{C}E$ 到Q7, $\bar{Q}7$ ; 见图6	$V_{CC}=2.0\text{V}$	—	—	250	ns
			$V_{CC}=4.5\text{V}$	—	—	50	ns
			$V_{CC}=6.0\text{V}$	—	—	43	ns
		$\bar{P}L$ 到Q7, $\bar{Q}7$ ; 见图7	$V_{CC}=2.0\text{V}$	—	—	250	ns
			$V_{CC}=4.5\text{V}$	—	—	50	ns
			$V_{CC}=6.0\text{V}$	—	—	43	ns
		D7到Q7, $\bar{Q}7$ ; 见图8	$V_{CC}=2.0\text{V}$	—	—	180	ns
			$V_{CC}=4.5\text{V}$	—	—	42	ns
			$V_{CC}=6.0\text{V}$	—	—	38	ns
转换时间	$t_{THL}$ , $t_{TLH}$	Q7, $\bar{Q}7$ 输出; 见图6	$V_{CC}=2.0\text{V}$	—	—	110	ns
			$V_{CC}=4.5\text{V}$	—	—	22	ns
			$V_{CC}=6.0\text{V}$	—	—	19	ns
脉冲宽度	$t_w$	CP输入高电平或 低电平; 见图6	$V_{CC}=2.0\text{V}$	120	—	—	ns
			$V_{CC}=4.5\text{V}$	24	—	—	ns
			$V_{CC}=6.0\text{V}$	20	—	—	ns
		$\bar{P}L$ 输入低电平; 见图7	$V_{CC}=2.0\text{V}$	120	—	—	ns
			$V_{CC}=4.5\text{V}$	24	—	—	ns
			$V_{CC}=6.0\text{V}$	20	—	—	ns
恢复时间	$t_{rec}$	$\bar{P}L$ 到CP, $\bar{C}E$ ; 见图7	$V_{CC}=2.0\text{V}$	150	—	—	ns
			$V_{CC}=4.5\text{V}$	30	—	—	ns
			$V_{CC}=6.0\text{V}$	26	—	—	ns
建立时间	$t_{su}$	DS到CP, $\bar{C}E$ ; 见图9	$V_{CC}=2.0\text{V}$	120	—	—	ns
			$V_{CC}=4.5\text{V}$	24	—	—	ns
			$V_{CC}=6.0\text{V}$	20	—	—	ns
		$\bar{C}E$ 到CP和CP到 $\bar{C}E$ ; 见图9	$V_{CC}=2.0\text{V}$	120	—	—	ns
			$V_{CC}=4.5\text{V}$	24	—	—	ns
			$V_{CC}=6.0\text{V}$	20	—	—	ns
		Dn到 $\bar{P}L$ ; 见图10	$V_{CC}=2.0\text{V}$	120	—	—	ns
			$V_{CC}=4.5\text{V}$	24	—	—	ns
			$V_{CC}=6.0\text{V}$	20	—	—	ns
保持时间	$t_h$	DS到CP, $\bar{C}E$ 和Dn 到 $\bar{P}L$ ; 见图9	$V_{CC}=2.0\text{V}$	5	—	—	ns
			$V_{CC}=4.5\text{V}$	5	—	—	ns
			$V_{CC}=6.0\text{V}$	5	—	—	ns
		$\bar{C}E$ 到CP和CP到 $\bar{C}E$ ; 见图9	$V_{CC}=2.0\text{V}$	5	—	—	ns
			$V_{CC}=4.5\text{V}$	5	—	—	ns
			$V_{CC}=6.0\text{V}$	5	—	—	ns
最大频率	$f_{max}$	CP输入; 见图6	$V_{CC}=2.0\text{V}$	5	—	—	MHz
			$V_{CC}=4.5\text{V}$	20	—	—	MHz
			$V_{CC}=6.0\text{V}$	24	—	—	MHz

#### 4、测试线路

##### 4.1、交流测试线路

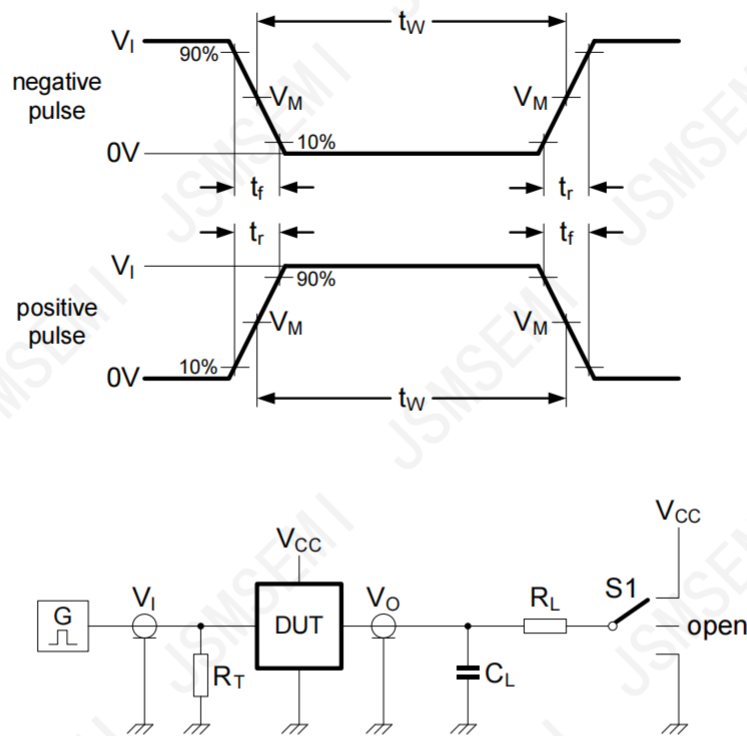


图5 测量开关时间的测试电路

测试电路的定义:

$C_L$ =负载电容, 包括探针、夹子上的电容

$R_T$ =终端电阻须与信号发生器的输出阻抗  $Z_o$  匹配

$R_L$ =负载电阻

S1=测试选择开关

4.2、交流测试波形

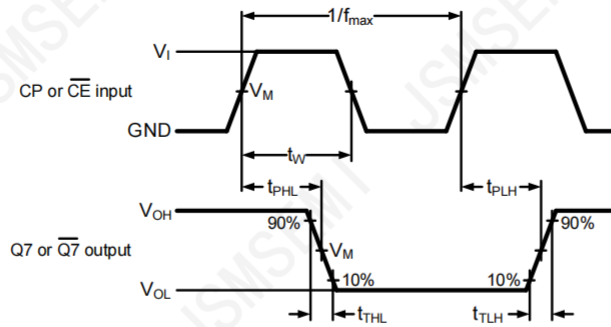


图 7 并行加载 ( $\bar{P}L$ ) 脉宽, 并行加载到输出端 (Q7 或  $\bar{Q}7$ ) 的传输延时、并行加载到时钟 (CP) 和时钟使能 ( $\bar{C}E$ ) 的恢复时间

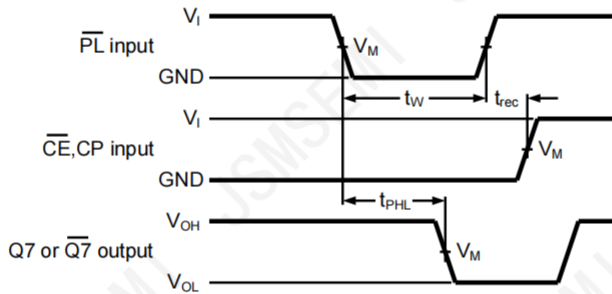


图 6 时钟 (CP) 或时钟使能 ( $\bar{C}E$ ) 到输出端 (Q7 或  $\bar{Q}7$ ) 的传输延时、时钟脉宽、输出转换时间和最大时钟频率

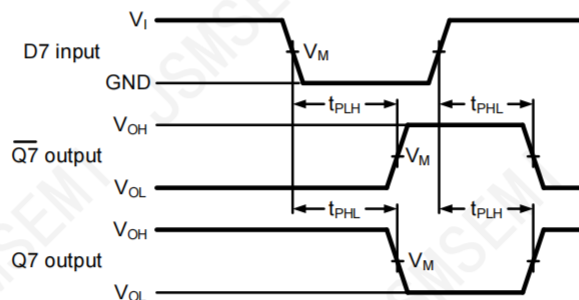
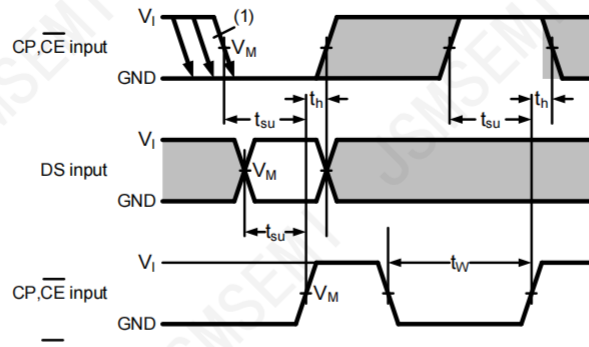


图 8 当  $\bar{P}L$  为低电平时数据输入 (D7) 到输出 (Q7 或  $\bar{Q}7$ ) 的传输延时



(1) CE只能在CP为低电平时从低电平变为高电平。

图9 从串行数据输入 (DS) 到时钟 (CP) 和时钟使能输入 ( $\overline{CE}$ )，从时钟使能输入 ( $\overline{CE}$ ) 到时钟输入 (CP) 以及从时钟输入 (CP) 到时钟使能输入 ( $\overline{CE}$ ) 的建立时间和保持时间

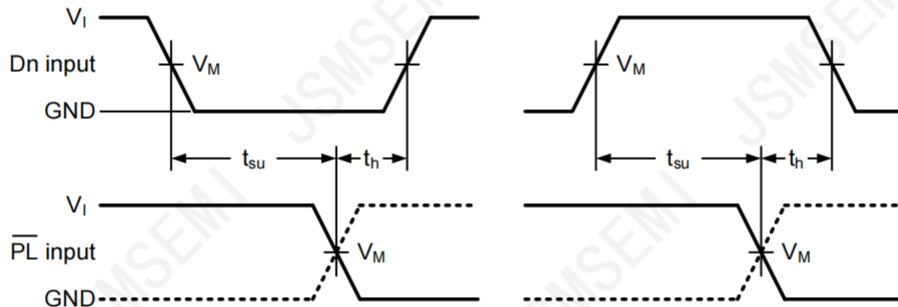


图10 数据输入 (Dn) 到并联负载输入 ( $\overline{PL}$ ) 的建立时间和保持时间

#### 4.3、测试点

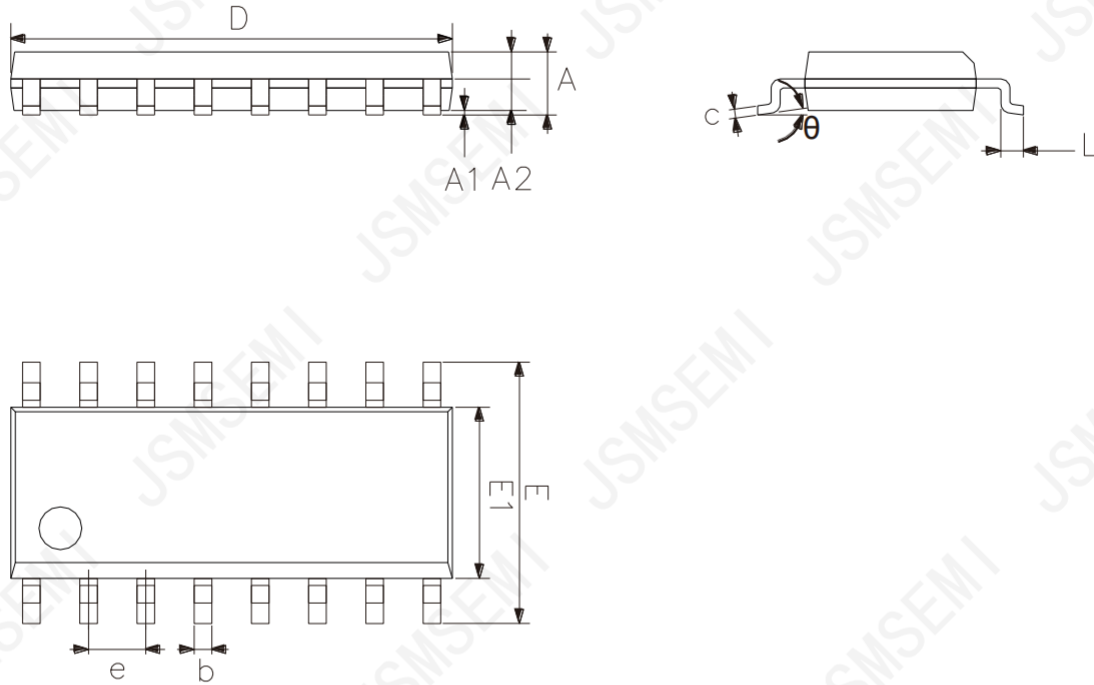
类型	输入		输出
	$V_I$	$V_M$	$V_M$
74HC165D,653-JSM	$V_{CC}$	$0.5 \times V_{CC}$	$0.5 \times V_{CC}$

#### 4.4、测试数据

类型	输入		负载		S1 位置
	$V_I$	$t_r, t_f$	$C_L$	$R_L$	$t_{PHL}, t_{PLH}$
74HC165D,653-JSM	$V_{CC}$	6.0ns	15pF, 50pF	1k $\Omega$	open

## 5、封装尺寸与外形图

### 5.1、SOP16 外形图与封装尺寸



2023/12/A	Dimensions In Millimeters	
Symbol	Min.	Max.
A	1.35	1.80
A1	0.10	0.25
A2	1.25	1.55
b	0.33	0.51
c	0.19	0.25
D	9.50	10.10
E	5.80	6.30
E1	3.70	4.10
e	1.27	
L	0.35	0.89
$\theta$	0°	8°

## 6、声明及注意事项

### 6.1、产品中有毒有害物质或元素的名称及含量

部件名称	有毒有害物质或元素									
	铅 (Pb)	汞 (Hg)	镉 (Cd)	六价铬 (Cr (VI))	多溴联苯 (PBBs)	多溴联苯醚 (PBDEs)	邻苯二甲酸二丁酯 (DBP)	邻苯二甲酸丁苄酯 (BBP)	邻苯二甲酸二(2-乙基己基)酯 (DEHP)	邻苯二甲酸二异丁酯 (DIBP)
引线框	○	○	○	○	○	○	○	○	○	○
塑封树脂	○	○	○	○	○	○	○	○	○	○
芯片	○	○	○	○	○	○	○	○	○	○
内引线	○	○	○	○	○	○	○	○	○	○
装片胶	○	○	○	○	○	○	○	○	○	○
说明	○：表示该有毒有害物质或元素的含量在 SJ/T11363-2006 标准的检出限以下。 ×：表示该有毒有害物质或元素的含量超出 SJ/T11363-2006 标准的限量要求。									

### 6.2、注意

在使用本产品之前建议仔细阅读本资料；

本资料仅供参考，本公司不作任何明示或暗示的保证，包括但不限于适用性、特殊应用或不侵犯第三方权利等。

本产品不适用于生命救援、生命维持或安全等关键设备，也不适用于因产品故障或失效可能导致人身伤害、死亡或严重财产或环境损害的应用。客户若针对此类应用应自行承担风险，本公司不负任何赔偿责任。

客户负责对使用本公司的应用进行所有必要的测试，以避免在应用或客户的第三方客户的应用中出现故障。本公司不承担这方面的任何责任。

本公司保留随时对本资料所发布信息进行更改或改进的权利，本资料中的信息如有变化，恕不另行通知，建议采购前咨询我司销售人员。

请从本公司的正规渠道获取资料，如果由本公司以外的来源提供，则本公司不对其内容负责。