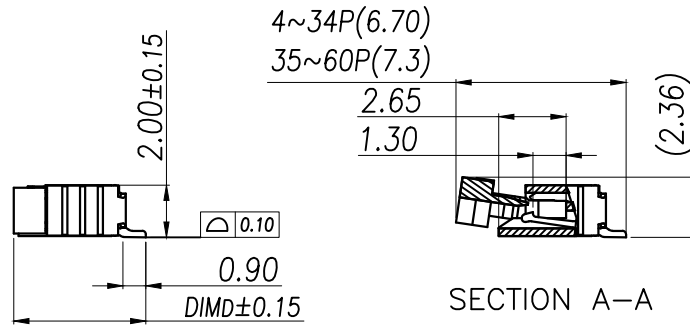
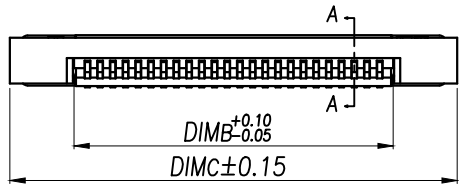
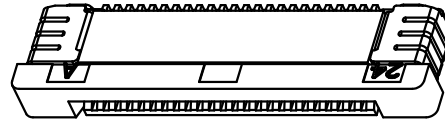
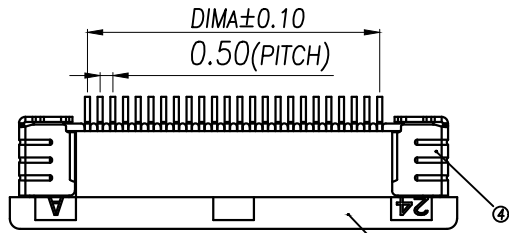
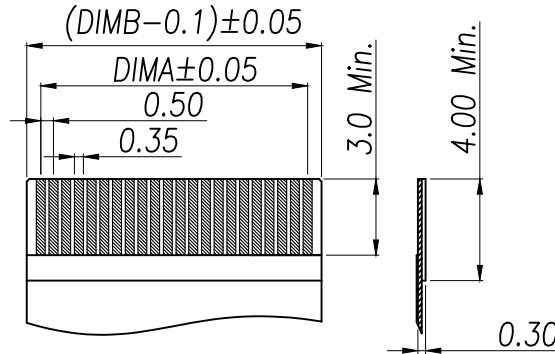
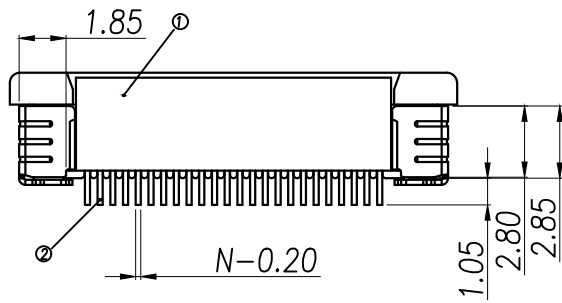


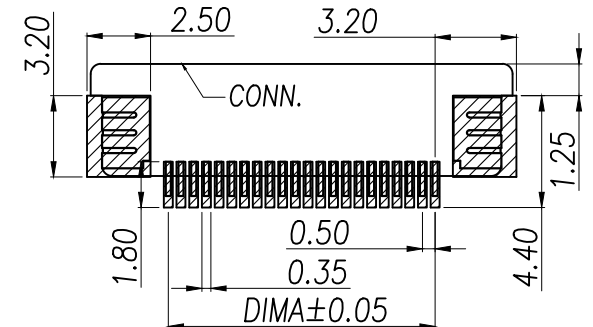
REV.	Q'TY	ECN. NO.	APR.	DATE



Part No	Pin	A	B	C	D
XY-FPC-05-CTD-4RLTAG	4	1.50	2.56	7.60	5.20
XY-FPC-05-CTD-5RLTAG	5	2.00	3.06	8.10	
XY-FPC-05-CTD-6RLTAG	6	2.50	3.56	8.60	
XY-FPC-05-CTD-7RLTAG	7	3.00	4.06	9.10	
XY-FPC-05-CTD-8RLTAG	8	3.50	4.56	9.60	
XY-FPC-05-CTD-9RLTAG	9	4.00	5.06	10.10	
XY-FPC-05-CTD-10RLTAG	10	4.50	5.56	10.60	5.75
XY-FPC-05-CTD-11RLTAG	11	5.00	6.06	11.10	
XY-FPC-05-CTD-12RLTAG	12	5.50	6.56	11.60	
.....	
XY-FPC-05-CTD-34RLTAG	34	16.50	17.56	22.60	
XY-FPC-05-CTD-35RLTAG	35	17.00	18.06	23.10	
XY-FPC-05-CTD-36RLTAG	36	17.50	18.56	23.60	
.....	
XY-FPC-05-CTD-60RLTAG	60	(60-1)*0.5	(60+1)*0.5+0.06	(60+1)*0.5+0.1	



适用扁平线(Applicable Flat Cable)



适用线路板(PCB LAYOUT)

序号	品名	材质
1	0.5插拔簧(H2.0)	LCP UL94V-0 本色
2	0.5插拔下接触子(H2.0)	铜合金/表面镀锡
3	0.5插拔跨式后盖(H2.0)	LCP UL94V-0 黑色
4	0.5插拔弹片(H2.0)	铜合金/表面镀锡

技术指标:

1. 塑件表面应光洁、无毛边、无明显收缩、缺陷、裂纹等现象。
2. 温度范围: $-25^{\circ}\text{C} \sim +85^{\circ}\text{C}$ 。
3. 额定电压: 50V, AC/DC。
4. 接触电阻: $\leq 0.03\Omega$ 。
5. 绝缘电阻: $\geq 500\text{M}\Omega$ 。

DIMENSION IN mm		TOLERANCE UNLESS OTHERWISE SPECIFIED		APR. Alex		TITLE: 0.5 Pitch H2.0 ZIF R/A Type 3 Unper CONN.	
.X \pm 0.3	X.* \pm 5'	.XX \pm 0.2	.X* \pm 2	CHK. Jack	DWG NO. XY-FPC-05-CTD-NRLTAG		CUSTOMER DRAWING
.XXX \pm 0.05	.XX* \pm 1'			DRA. Can	PROJ.	SIZE A4	
						SCALE 1:1	SHEET 1/1
						REV. A	