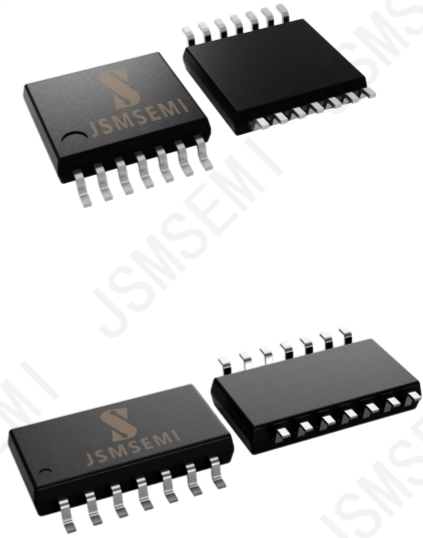


## 1、概述

74LVC125由四个具有三态输出的同相缓冲器/线驱动器组成，三态输出 $nY$ 由输出使能输入 $n\overline{OE}$ 控制。当 $n\overline{OE}$ 为高电平时，输出呈现高阻态。输入可以为3.3V或5V器件驱动。失能时，最高可将5.5V施加到输出。

其主要特点如下：

- 5V电压输入/输出，用于与5V逻辑接口
- 电源电压范围：1.2V~3.6V
- CMOS低功耗
- 与TTL电平直接接口
- 工作环境温度范围为-40℃~+125℃
- 封装形式：SOP14/TSSOP14



## 2、功能框图及引脚说明

### 2.1、功能框图

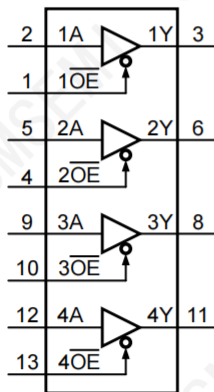


图 1 逻辑符号

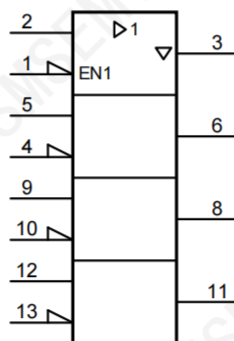


图 2 IEC 逻辑符号

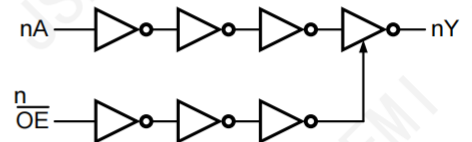
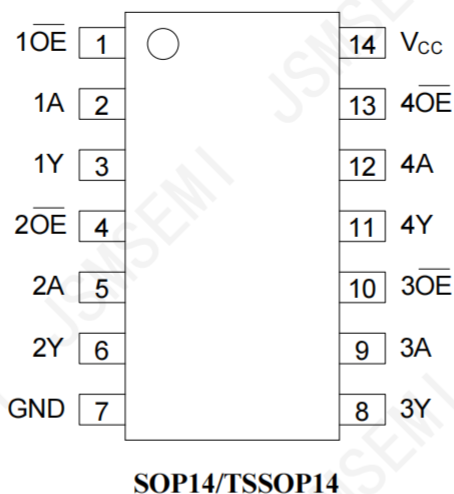


图 3 逻辑框图

## 2.2、引脚排列图



## 2.3、引脚说明

引脚	符号	功能
SOP/TSSOP		
1	$\overline{1OE}$	数据使能输入（低电平有效）
2	1A	数据输入
3	1Y	数据输出
4	$\overline{2OE}$	数据使能输入（低电平有效）
5	2A	数据输入
6	2Y	数据输出
7	GND	地（0V）
8	3Y	数据输出
9	3A	数据输入
10	$\overline{3OE}$	数据使能输入（低电平有效）
11	4Y	数据输出
12	4A	数据输入
13	$\overline{4OE}$	数据使能输入（低电平有效）
14	V <sub>CC</sub>	电源电压

## 2.4、功能表

输入		输出
$\overline{nOE}$	nA	nY
L	L	L
L	H	H
H	X	Z

注：H=高电平；L=低电平；X=无关；Z=高阻态。

### 3、电特性

#### 3.1、极限参数

(除非另有规定,  $T_{amb}=25^{\circ}\text{C}$ ,  $\text{GND}=0\text{V}$ )

参数名称	符号	条件		最小	最大	单位
电源电压	$V_{CC}$	—		-0.5	+6.5	V
输入钳位电流	$I_{IK}$	$V_I < 0\text{V}$		-50	—	mA
输入电压	$V_I$	—		-0.5	+6.5	V
输出钳位电流	$I_{OK}$	$V_O > V_{CC}$ 或 $V_O < 0\text{V}$		—	$\pm 50$	mA
输出电压	$V_O$	输出高电平或低电平		-0.5	$V_{CC}+0.5$	V
		输出三态		-0.5	+6.5	V
输出电流	$I_O$	$V_O=0\text{V}\sim V_{CC}$		—	$\pm 50$	mA
电源电流	$I_{CC}$	—		—	100	mA
地电流	$I_{GND}$	—		-100	—	mA
总功耗	$P_{tot}$	—		—	500	mW
贮存温度	$T_{stg}$	—		-65	+150	$^{\circ}\text{C}$
焊接温度	$T_L$	10 秒	SOP/TSSOP	260		$^{\circ}\text{C}$

#### 3.2、推荐使用条件

参数名称	符号	条件	最小	典型	最大	单位
电源电压	$V_{CC}$	—	1.65	—	3.6	V
		功能	1.2	—	—	V
输入电压	$V_I$	—	0	—	5.5	V
输出电压	$V_O$	输出高电平或低电平	0	—	$V_{CC}$	V
		输出三态	0	—	5.5	V
工作环境温度	$T_{amb}$	—	-40	—	+125	$^{\circ}\text{C}$
输入上升和下降 转换速率	$\Delta t/\Delta V$	$V_{CC}=2.3\text{V}\sim 2.7\text{V}$	0	—	20	ns/V
		$V_{CC}=2.7\text{V}\sim 3.6\text{V}$	0	—	10	ns/V

### 3.3、电气特性

#### 3.3.1、直流参数 1

(除非另有规定,  $T_{amb}=-40^{\circ}\text{C}\sim+85^{\circ}\text{C}$ ,  $\text{GND}=0\text{V}$ )

参数名称	符号	测试条件	最小	典型	最大	单位	
高电平输入电压	$V_{IH}$	$V_{CC}=1.2\text{V}$	1.08	—	—	V	
		$V_{CC}=1.65\text{V}\sim 1.95\text{V}$	$0.65\times V_{CC}$	—	—	V	
		$V_{CC}=2.3\text{V}\sim 2.7\text{V}$	1.7	—	—	V	
		$V_{CC}=2.7\text{V}\sim 3.6\text{V}$	2.0	—	—	V	
低电平输入电压	$V_{IL}$	$V_{CC}=1.2\text{V}$	—	—	0.12	V	
		$V_{CC}=1.65\text{V}\sim 1.95\text{V}$	—	—	$0.35\times V_{CC}$	V	
		$V_{CC}=2.3\text{V}\sim 2.7\text{V}$	—	—	0.7	V	
		$V_{CC}=2.7\text{V}\sim 3.6\text{V}$	—	—	0.8	V	
高电平输出电压	$V_{OH}$	$V_I=V_{IH}$ 或 $V_{IL}$	$I_O=100\mu\text{A}$ ; $V_{CC}=1.65\text{V}\sim 3.6\text{V}$	$V_{CC}-0.2$	—	—	V
			$I_O=-4\text{mA}$ ; $V_{CC}=1.65\text{V}$	1.2	—	—	V
			$I_O=-8\text{mA}$ ; $V_{CC}=2.3\text{V}$	1.8	—	—	V
			$I_O=-12\text{mA}$ ; $V_{CC}=2.7\text{V}$	2.2	—	—	V
			$I_O=-18\text{mA}$ ; $V_{CC}=3.0\text{V}$	2.4	—	—	V
			$I_O=-24\text{mA}$ ; $V_{CC}=3.0\text{V}$	2.2	—	—	V
低电平输出电压	$V_{OL}$	$V_I=V_{IH}$ 或 $V_{IL}$	$I_O=100\mu\text{A}$ ; $V_{CC}=1.65\text{V}\sim 3.6\text{V}$	—	—	0.2	V
			$I_O=4\text{mA}$ ; $V_{CC}=1.65\text{V}$	—	—	0.45	V
			$I_O=8\text{mA}$ ; $V_{CC}=2.3\text{V}$	—	—	0.6	V
			$I_O=12\text{mA}$ ; $V_{CC}=2.7\text{V}$	—	—	0.4	V
			$I_O=24\text{mA}$ ; $V_{CC}=3.0\text{V}$	—	—	0.55	V
输入漏电流	$I_I$	$V_I=5.5\text{V}$ 或 $\text{GND}$ ; $V_{CC}=3.6\text{V}$	—	—	$\pm 5$	$\mu\text{A}$	
截止状态输出电流	$I_{OZ}$	$V_I=V_{IH}$ 或 $V_{IL}$ ; $V_O=5.5\text{V}$ 或 $\text{GND}$ ; $V_{CC}=3.6\text{V}$	—	—	$\pm 5$	$\mu\text{A}$	
掉电漏电流	$I_{OFF}$	$V_I$ 或 $V_O=5.5\text{V}$ ; $V_{CC}=0\text{V}$	—	—	$\pm 10$	$\mu\text{A}$	
静态电流	$I_{CC}$	$V_I=V_{CC}$ 或 $\text{GND}$ ; $I_O=0\text{A}$ ; $V_{CC}=3.6\text{V}$	—	—	10	$\mu\text{A}$	
串通电流	$\Delta I_{CC}$	每个输入引脚; $V_I=V_{CC}-0.6\text{V}$ ; $I_O=0\text{A}$ ; $V_{CC}=2.7\text{V}\sim 3.6\text{V}$	—	—	500	$\mu\text{A}$	
输入电容	$C_I$	$V_{CC}=0\text{V}\sim 3.6\text{V}$ ; $V_I=\text{GND}\sim V_{CC}$	—	4.0	—	pF	

注: 所有典型值都是在  $V_{CC}=3.3\text{V}$  (除非另有说明) 和  $T_{amb}=25^{\circ}\text{C}$  时测量的。

**3.3.2、直流参数 2**

 (除非另有规定,  $T_{amb}=-40^{\circ}\text{C}\sim+125^{\circ}\text{C}$ ,  $\text{GND}=0\text{V}$ )

参数名称	符号	测试条件		最小	典型	最大	单位
高电平输入电压	$V_{IH}$	$V_{CC}=1.2\text{V}$		1.08	—	—	V
		$V_{CC}=1.65\text{V}\sim 1.95\text{V}$		$0.65\times V_{CC}$	—	—	V
		$V_{CC}=2.3\text{V}\sim 2.7\text{V}$		1.7	—	—	V
		$V_{CC}=2.7\text{V}\sim 3.6\text{V}$		2.0	—	—	V
低电平输入电压	$V_{IL}$	$V_{CC}=1.2\text{V}$		—	—	0.12	V
		$V_{CC}=1.65\text{V}\sim 1.95\text{V}$		—	—	$0.35\times V_{CC}$	V
		$V_{CC}=2.3\text{V}\sim 2.7\text{V}$		—	—	0.7	V
		$V_{CC}=2.7\text{V}\sim 3.6\text{V}$		—	—	0.8	V
高电平输出电压	$V_{OH}$	$V_I=V_{IH}$ 或 $V_{IL}$	$I_O=100\mu\text{A}; V_{CC}=1.65\text{V}\sim 3.6\text{V}$	$V_{CC}-0.3$	—	—	V
			$I_O=4\text{mA}; V_{CC}=1.65\text{V}$	1.05	—	—	V
			$I_O=8\text{mA}; V_{CC}=2.3\text{V}$	1.65	—	—	V
			$I_O=12\text{mA}; V_{CC}=2.7\text{V}$	2.05	—	—	V
			$I_O=18\text{mA}; V_{CC}=3.0\text{V}$	2.25	—	—	V
			$I_O=24\text{mA}; V_{CC}=3.0\text{V}$	2.0	—	—	V
低电平输出电压	$V_{OL}$	$V_I=V_{IH}$ 或 $V_{IL}$	$I_O=100\mu\text{A}; V_{CC}=1.65\text{V}\sim 3.6\text{V}$	—	—	0.3	V
			$I_O=4\text{mA}; V_{CC}=1.65\text{V}$	—	—	0.65	V
			$I_O=8\text{mA}; V_{CC}=2.3\text{V}$	—	—	0.8	V
			$I_O=12\text{mA}; V_{CC}=2.7\text{V}$	—	—	0.6	V
			$I_O=24\text{mA}; V_{CC}=3.0\text{V}$	—	—	0.8	V
输入漏电流	$I_I$	$V_I=5.5\text{V}$ 或 $\text{GND}; V_{CC}=3.6\text{V}$		—	—	$\pm 20$	$\mu\text{A}$
截止状态输出电流	$I_{OZ}$	$V_I=V_{IH}$ 或 $V_{IL}; V_O=5.5\text{V}$ 或 $\text{GND}; V_{CC}=3.6\text{V}$		—	—	$\pm 20$	$\mu\text{A}$
掉电漏电流	$I_{OFF}$	$V_I$ 或 $V_O=5.5\text{V}; V_{CC}=0\text{V}$		—	—	$\pm 20$	$\mu\text{A}$
静态电流	$I_{CC}$	$V_I=V_{CC}$ 或 $\text{GND}; I_O=0\text{A}; V_{CC}=3.6\text{V}$		—	—	40	$\mu\text{A}$
串通电流	$\Delta I_{CC}$	每个输入引脚; $V_I=V_{CC}-0.6\text{V}; I_O=0\text{A}; V_{CC}=2.7\text{V}\sim 3.6\text{V}$		—	—	5000	$\mu\text{A}$

 注: 所有典型值都是在  $V_{CC}=3.3\text{V}$  (除非另有说明) 和  $T_{amb}=25^{\circ}\text{C}$  时测量的。

**3.3.3、交流参数 1**

 (除非另有规定,  $T_{amb}=-40^{\circ}\text{C}\sim+85^{\circ}\text{C}$ ,  $\text{GND}=0\text{V}$ )

参数名称	符号	测试条件	最小	典型	最大	单位	
nA到nY 的传输延时	$t_{pd}$	见图5	$V_{CC}=1.2\text{V}$	—	12.0	—	ns
			$V_{CC}=1.65\text{V}\sim 1.95\text{V}$	1.5	5.4	11.0	ns
			$V_{CC}=2.3\text{V}\sim 2.7\text{V}$	1.0	2.9	5.7	ns
			$V_{CC}=2.7\text{V}$	1.5	2.8	5.5	ns
			$V_{CC}=3.0\text{V}\sim 3.6\text{V}$	1.0	2.5	4.8	ns
nOE到nY 的使能时间	$t_{en}$	见图6	$V_{CC}=1.2\text{V}$	—	16.0	—	ns
			$V_{CC}=1.65\text{V}\sim 1.95\text{V}$	1.0	5.0	12.2	ns
			$V_{CC}=2.3\text{V}\sim 2.7\text{V}$	0.5	2.9	6.8	ns
			$V_{CC}=2.7\text{V}$	1.5	3.1	6.6	ns
			$V_{CC}=3.0\text{V}\sim 3.6\text{V}$	1.0	2.3	5.4	ns
nOE到nY 的失能时间	$t_{dis}$	见图6	$V_{CC}=1.2\text{V}$	—	7.0	—	ns
			$V_{CC}=1.65\text{V}\sim 1.95\text{V}$	2.2	4.6	7.5	ns
			$V_{CC}=2.3\text{V}\sim 2.7\text{V}$	0.5	2.6	4.2	ns
			$V_{CC}=2.7\text{V}$	1.5	3.1	5.0	ns
			$V_{CC}=3.0\text{V}\sim 3.6\text{V}$	1.0	3.2	4.6	ns
输出偏斜时间	$t_{sk(o)}$	$V_{CC}=3.0\text{V}\sim 3.6\text{V}$	—	—	1.0	ns	
功率损耗电容	$C_{PD}$	每个缓冲器; $V_I=\text{GND}\sim V_{CC}$	$V_{CC}=1.65\text{V}\sim 1.95\text{V}$	—	6.0	—	pF
			$V_{CC}=2.3\text{V}\sim 2.7\text{V}$	—	9.4	—	pF
			$V_{CC}=3.0\text{V}\sim 3.6\text{V}$	—	12.4	—	pF

注:

 [1] 典型值分别在 $T_{amb}=25^{\circ}\text{C}$ 和 $V_{CC}=1.2\text{V}$ ,  $1.8\text{V}$ ,  $2.5\text{V}$ ,  $2.7\text{V}$ 和 $3.3\text{V}$ 时测量。

 [2]  $t_{pd}$ 与 $t_{PLH}$ 和 $t_{PHL}$ 相同。

 $t_{en}$ 与 $t_{PZH}$ 和 $t_{PZL}$ 相同。

 $t_{dis}$ 与 $t_{PLZ}$ 和 $t_{PHZ}$ 相同。

[3] 相同封装的任意两个输出之间的偏斜方向相同。此参数由设计保证。

 [4]  $C_{PD}$ 用于决定动态功率损耗 ( $P_D$ 单位为 $\mu\text{W}$ ):

$$P_D=(C_{PD}\times V_{CC}^2\times f_i\times N)+\sum(C_L\times V_{CC}^2\times f_o)$$
, 其中:

 $f_i$ =输入频率 (MHz);

 $f_o$ =输出频率 (MHz);

 $C_L$ =输出负载电容 (pF);

 $V_{CC}$ =电源电压 (V);

 $N$ =输入开关数;

 $\sum(C_L\times V_{CC}^2\times f_o)$ =输出总和。

### 3.3.4、交流参数 2

(除非另有规定,  $T_{amb}=-40^{\circ}\text{C}\sim+125^{\circ}\text{C}$ ,  $\text{GND}=0\text{V}$ )

参数名称	符号	测试条件	最小	典型	最大	单位	
nA到nY 的传输延时	$t_{pd}$	见图5	$V_{CC}=1.65\text{V}\sim 1.95\text{V}$	1.5	—	12.8	ns
			$V_{CC}=2.3\text{V}\sim 2.7\text{V}$	1.0	—	6.7	ns
			$V_{CC}=2.7\text{V}$	1.5	—	7.0	ns
			$V_{CC}=3.0\text{V}\sim 3.6\text{V}$	1.0	—	6.0	ns
nOE到nY 的使能时间	$t_{en}$	见图6	$V_{CC}=1.65\text{V}\sim 1.95\text{V}$	1.0	—	14.2	ns
			$V_{CC}=2.3\text{V}\sim 2.7\text{V}$	0.5	—	7.9	ns
			$V_{CC}=2.7\text{V}$	1.5	—	8.5	ns
			$V_{CC}=3.0\text{V}\sim 3.6\text{V}$	1.0	—	7.0	ns
nOE到nY 的失能时间	$t_{dis}$	见图6	$V_{CC}=1.65\text{V}\sim 1.95\text{V}$	2.2	—	8.7	ns
			$V_{CC}=2.3\text{V}\sim 2.7\text{V}$	0.5	—	5.0	ns
			$V_{CC}=2.7\text{V}$	1.5	—	6.5	ns
			$V_{CC}=3.0\text{V}\sim 3.6\text{V}$	1.0	—	6.0	ns
输出偏斜时间	$t_{sk(o)}$	$V_{CC}=3.0\text{V}\sim 3.6\text{V}$	—	—	1.5	ns	

注:

[1] 典型值分别在 $T_{amb}=25^{\circ}\text{C}$ 和 $V_{CC}=1.2\text{V}$ ,  $1.8\text{V}$ ,  $2.5\text{V}$ ,  $2.7\text{V}$ 和 $3.3\text{V}$ 时测量。

[2]  $t_{pd}$  与  $t_{PLH}$  和  $t_{PHL}$  相同。

$t_{en}$  与  $t_{PZH}$  和  $t_{PZL}$  相同。

$t_{dis}$  与  $t_{PLZ}$  和  $t_{PHZ}$  相同。

[3] 相同封装的任意两个输出之间的偏斜方向相同。此参数由设计保证。

#### 4、测试线路

##### 4.1、交流测试线路

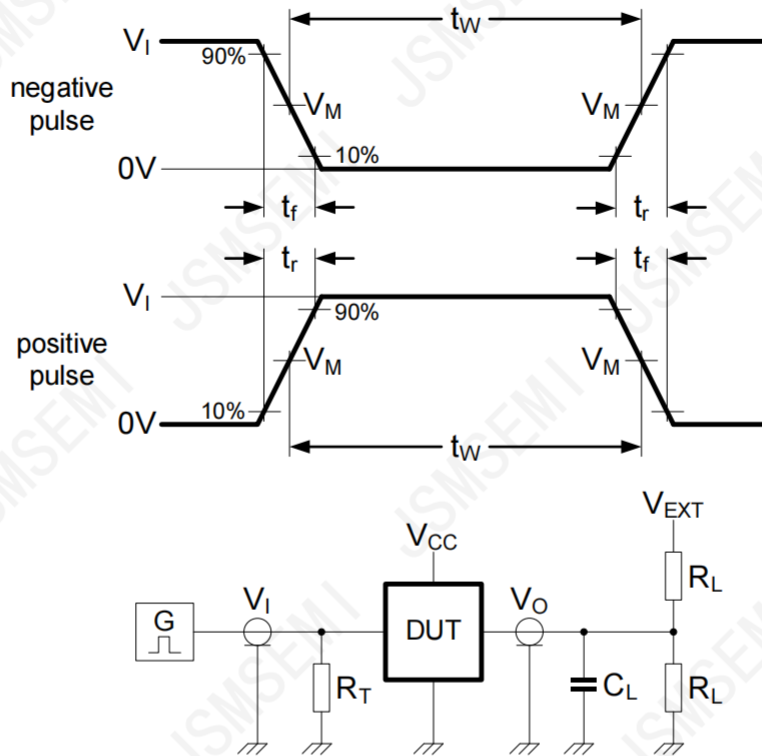


图4 测试开关时间的测试电路

测试电路定义:

$R_L$ =负载电阻

$C_L$ =负载电容, 包括探针、夹子上的电容

$R_T$ =终端电阻须与信号发生器的输出阻抗  $Z_o$  匹配

$V_{EXT}$ =用于测量切换时间的外部电压

##### 4.2、交流测试波形

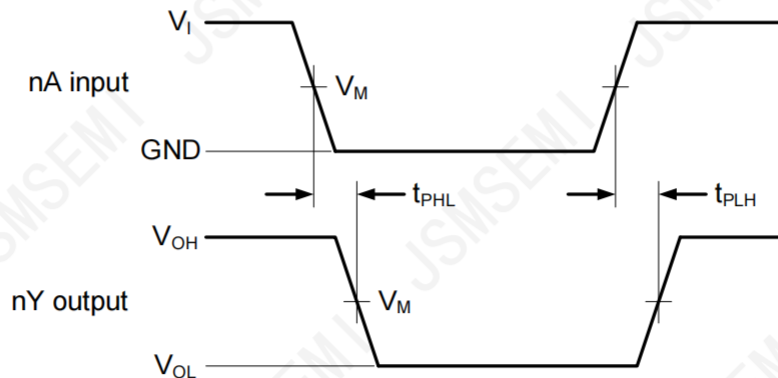


图5 输入 (nA) 到输出 (nY) 传输延迟及输出转换时间

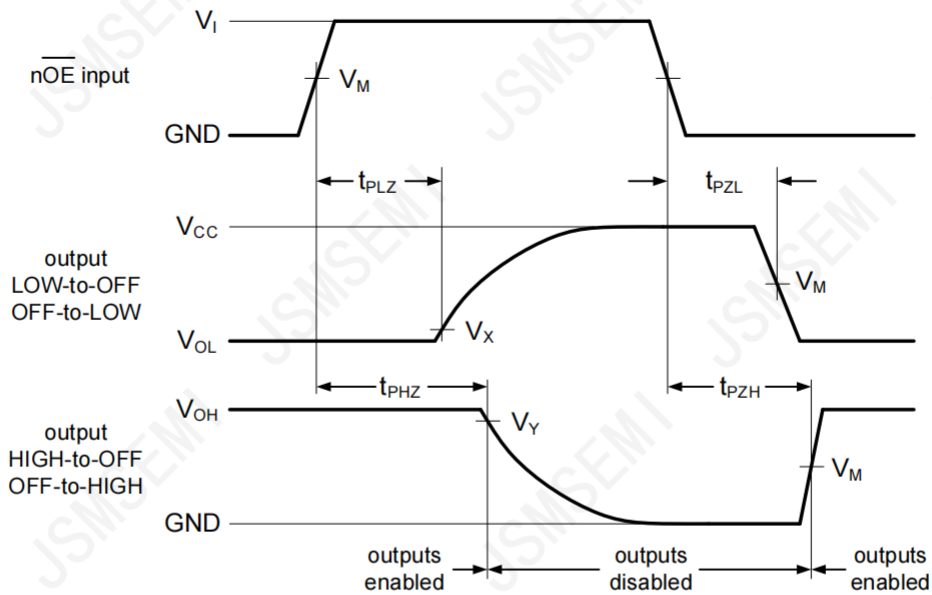


图 6 三态使能和失能时间

#### 4.3、测试点

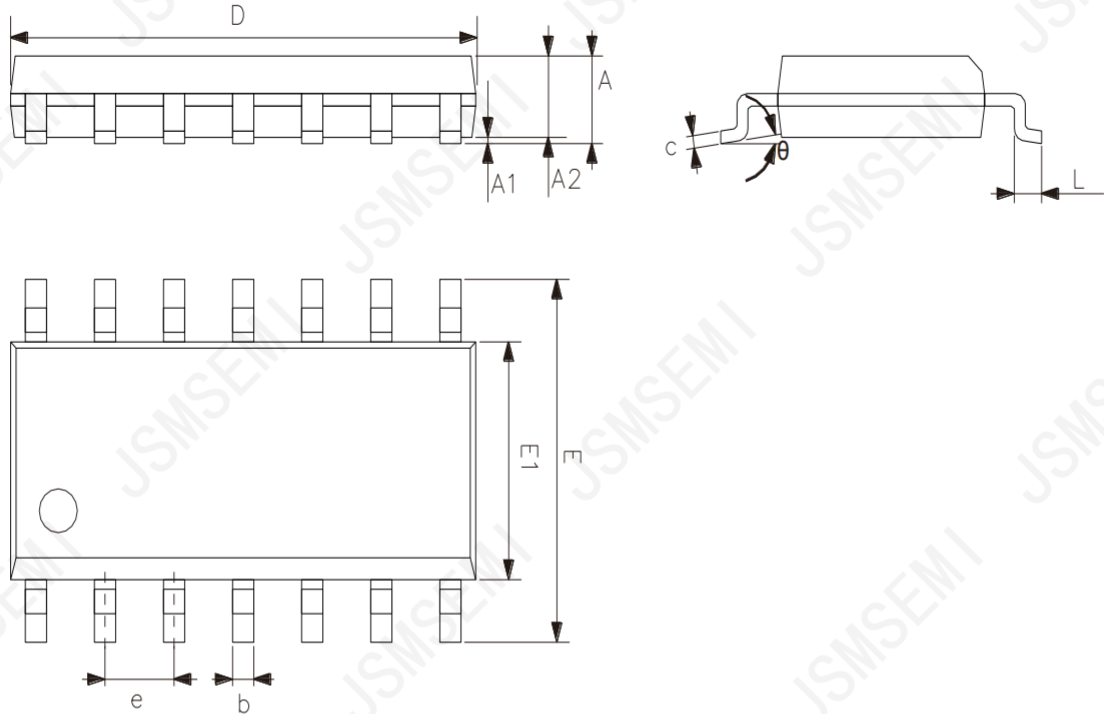
电源电压	输入		输出
$V_{CC}$	$V_I$	$V_M$	$V_M$
1.2V	$V_{CC}$	$0.5 \times V_{CC}$	$0.5 \times V_{CC}$
1.65V~1.95V	$V_{CC}$	$0.5 \times V_{CC}$	$0.5 \times V_{CC}$
2.3V~2.7V	$V_{CC}$	$0.5 \times V_{CC}$	$0.5 \times V_{CC}$
2.7V	2.7V	1.5V	1.5V
3.0V~3.6V	2.7V	1.5V	1.5V

#### 4.4、测试数据

电源电压	输入		负载		$V_{EXT}$		
$V_{CC}$	$V_I$	$t_r, t_f$	$C_L$	$R_L$	$t_{PLH}, t_{PHL}$	$t_{PZH}, t_{PHZ}$	$t_{PZL}, t_{PLZ}$
1.2V	$V_{CC}$	$\leq 2.0ns$	30pF	1k $\Omega$	open	GND	$2 \times V_{CC}$
1.65V~1.95V	$V_{CC}$	$\leq 2.0ns$	30pF	1k $\Omega$	open	GND	$2 \times V_{CC}$
2.3V~2.7V	$V_{CC}$	$\leq 2.0ns$	30pF	500 $\Omega$	open	GND	$2 \times V_{CC}$
2.7V	2.7V	$\leq 2.5ns$	50pF	500 $\Omega$	open	GND	$2 \times V_{CC}$
3.0V~3.6V	2.7V	$\leq 2.5ns$	50pF	500 $\Omega$	open	GND	$2 \times V_{CC}$

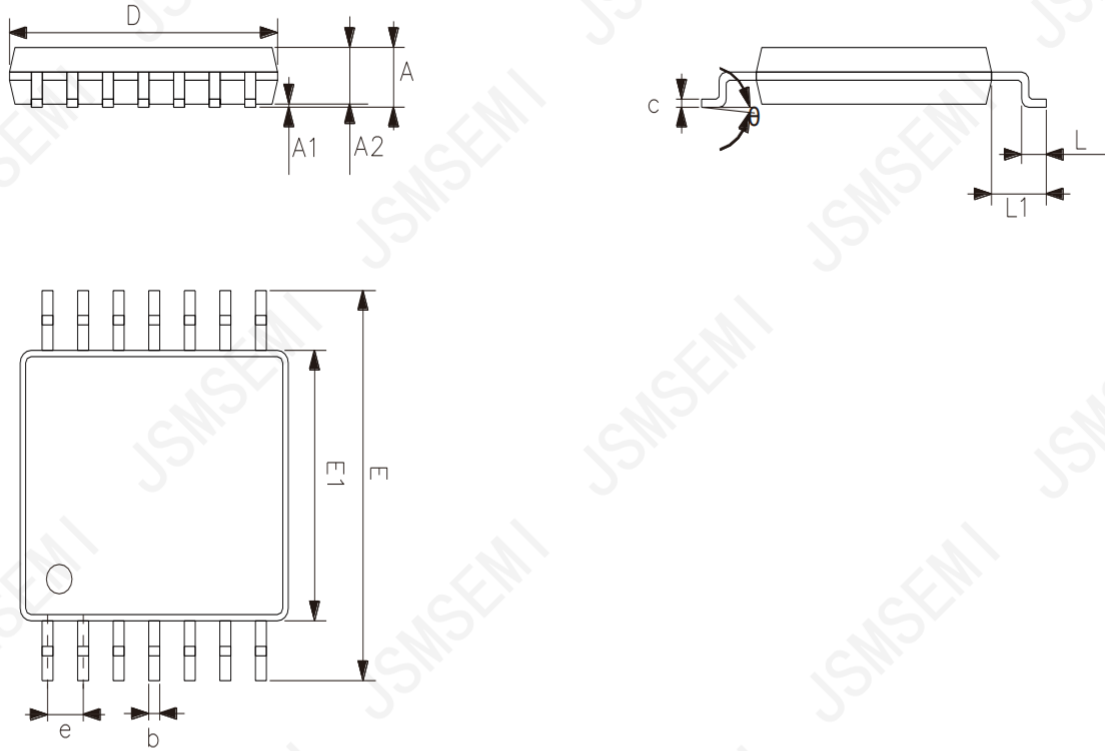
5、封装尺寸与外形图

5.1、SOP14 外形图与封装尺寸



2023/12/A	Dimensions In Millimeters	
Symbol	Min.	Max.
A	1.50	1.75
A1	0.05	0.25
A2	1.30	—
b	0.33	0.50
c	0.19	0.25
D	8.43	8.76
E	5.80	6.25
E1	3.75	4.00
e	1.27	
L	0.40	0.89
θ	0°	8°

5.2、TSSOP14 外形图与封装尺寸



2023/12/A	Dimensions In Millimeters	
Symbol	Min	Max
A	—	1.20
A1	0.05	0.15
A2	0.80	1.05
b	0.19	0.30
c	0.09	0.20
D	4.90	5.10
E1	4.30	4.50
E	6.20	6.60
e	0.65	
L	0.45	0.75
L1	1.00	
$\theta$	0°	8°

## 6、声明及注意事项

### 6.1、产品中有毒有害物质或元素的名称及含量

部件名称	有毒有害物质或元素									
	铅 (Pb)	汞 (Hg)	镉 (Cd)	六价铬 (Cr (VI))	多溴联苯 (PBBs)	多溴联苯醚 (PBDEs)	邻苯二甲酸二丁酯 (DBP)	邻苯二甲酸丁苯酯 (BBP)	邻苯二甲酸二(2-乙基己基)酯 (DEHP)	邻苯二甲酸二异丁酯 (DIBP)
引线框	○	○	○	○	○	○	○	○	○	○
塑封树脂	○	○	○	○	○	○	○	○	○	○
芯片	○	○	○	○	○	○	○	○	○	○
内引线	○	○	○	○	○	○	○	○	○	○
装片胶	○	○	○	○	○	○	○	○	○	○
说明	○: 表示该有毒有害物质或元素的含量在 SJ/T11363-2006 标准的检出限以下。 ×: 表示该有毒有害物质或元素的含量超出 SJ/T11363-2006 标准的限量要求。									

### 6.2、注意

在使用本产品之前建议仔细阅读本资料；

本资料仅供参考，本公司不作任何明示或暗示的保证，包括但不限于适用性、特殊应用或不侵犯第三方权利等。

本产品不适用于生命救援、生命维持或安全等关键设备，也不适用于因产品故障或失效可能导致人身伤害、死亡或严重财产或环境损害的应用。客户若针对此类应用应自行承担风险，本公司不负任何赔偿责任。

客户负责对使用本公司的应用进行所有必要的测试，以避免在应用或客户的第三方客户的应用中出现故障。本公司不承担这方面的任何责任。

本公司保留随时对本资料所发布信息进行更改或改进的权利，本资料中的信息如有变化，恕不另行通知，建议采购前咨询我司销售人员。

请从本公司的正规渠道获取资料，如果由本公司以外的来源提供，则本公司不对其内容负责。