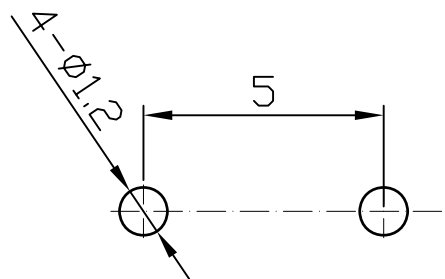
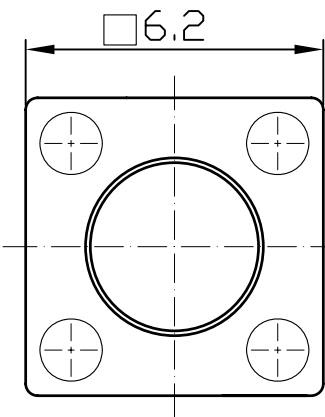
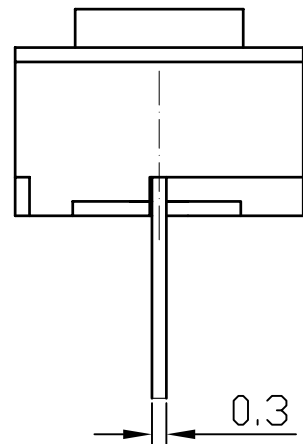
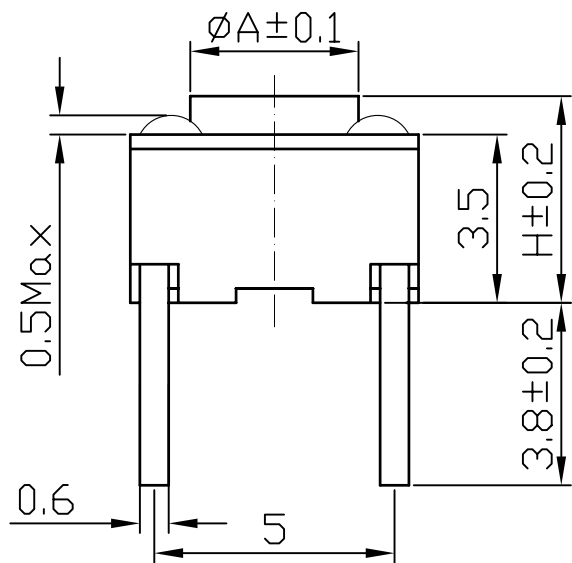
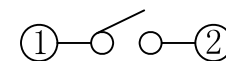
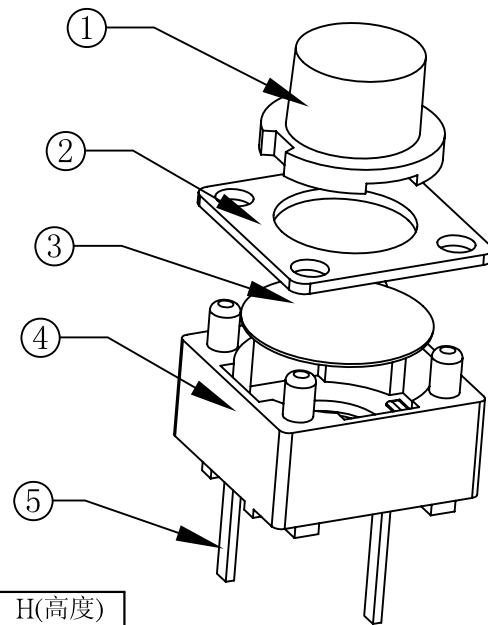


RoHS  
REACH



PCB线路板安装图(±0.1)



电路图

A	H(高度)
∅3.4	4.3
∅3.4	5.0
∅3.2	7.0
∅3.2	9.0
∅3.2	9.5
∅3.0	15

技术参数:

1. 做用温度: -25~+85°C;
2. 额定负荷: DC 12V 50mA;
3. 接触电阻: ≤50mΩ;
4. 绝缘电阻: ≥100MΩ;
5. 耐压: AC250V (50Hz)/min;
6. 动作力: 250g±50g;
7. 使用寿命: 100000次;
8. 未注尺寸公差参照下面表格。

未注尺寸公差(mm)			
0~3	±0.05	±0.10	±0.20
>3~6	±0.05	±0.10	±0.30
>6~30	±0.10	±0.20	±0.50
>30~120	±0.15	±0.30	±0.80
角度	±1°		

设计	
审核	
标准化	
批准	

图面	A4
单位	MM
比例	
重量	
页码	1/1
版次	A/0

产品名称: 轻触开关
产品型号: TC-06F-05-5H
产品规格: 特短脚3.8mm
<b>深圳市富港科技有限公司</b>

序号	零件名称	材料规格	表面处理	数量	备注
5	接触脚	黄铜	镀银	1	
4	基座	PPA(黑色)	—	1	
3	簧片	复合银	Ni/Ag 0.2um	1	
2	盖板	不锈钢	—	1	
1	按钮	PPA(黑色)	—	1	