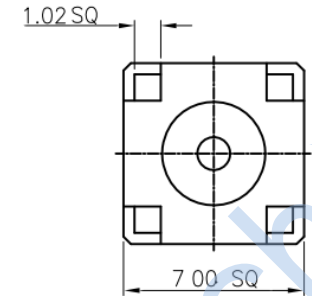
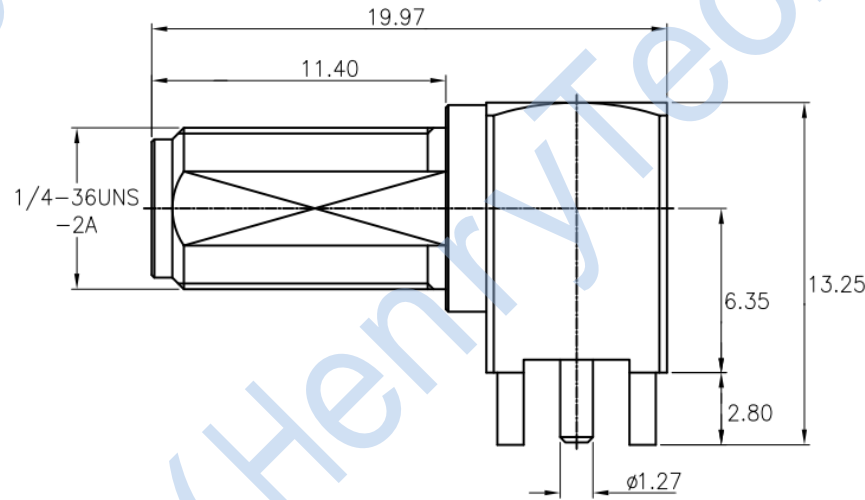
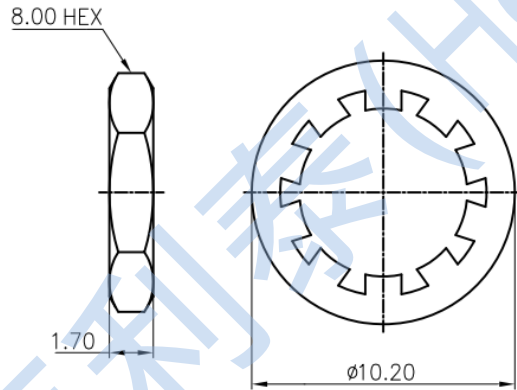


性能指标(Electrical)

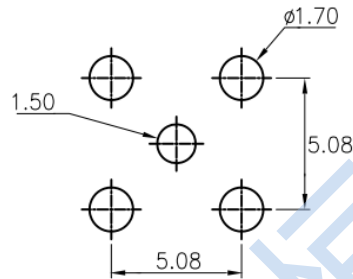
- 1.特性阻抗(Impedance) : 50
- 2.频率范围(Frequency) : DC-6GHz
- 3.工作电压(Working Voltage) : 335V(Volts Max)
- 4.介质耐压(Dielectric Withstanding Voltage) : 1000V(Volts)
- 5.工作温度(Insulation Resistance) : -65 ~+165
- 6.无铅, 符合RoHS标准(Lead Free, RoHS Compliant)

材质与表面处理(Materials & Plating)

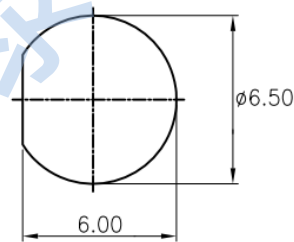
序号(Serial)	零件名称(Part Name)	材质(Material)	表面处理(Plating)
1	壳体(Body)	黄铜(Brass)	镀金(Gold Plated)
2	绝缘子(Insulator)	聚四氟乙烯(PTFE)	
3	中心孔针(Contact Pin)	黄铜(Brass)	镀金(Gold Plated)
4	壳体(Body)	黄铜(Brass)	镀金(Gold Plated)
5	绝缘子(Insulator)	聚四氟乙烯(PTFE)	
6	垫圈(Washer)	S50C	镀金(Gold Plated)
7	六角螺母(HEX Nut)	黄铜(Brass)	镀金(Gold Plated)



RECOMMENDED PCB LAYOUT



RECOMMENDED MOUNTING HOLE



成都恒利泰科技有限公司
Chengdu HenryTech Technology co., Ltd

标记	处数	分区	更改文件号	签名	年月日	阶段标记	重量	比例	RF2-49B-T-00-50-G-HDW-02
设计			标准化						
校核			工艺						
主管设计			审核						
			批准			共1张	第1张	版本	未标注公差的, 以下列公差表为准
									X ±2.55 .X ±2.55
									.XX ±0.51 .XX ±0.38
									.XXX ±0.38 .XXX ±0.26

零件代号
借(通)用件登记
描图
描校
旧底图总号
底图总号
签字
日期