

## 1、概述

74HC374D,653-JSM是一个带三态输出的8位上升沿触发D型触发器。该器件具有一个时钟（CP）和输出使能（OE）输入。触发器将存储满足建立和保持时间要求的各个D输入的状态。OE上的高电平使输出呈现高阻态。OE输入的变化不会影响触发器的状态。输入内置钳位二极管。这样就可以使用限流电阻将输入接口连接到超过V<sub>CC</sub>的电压。

其主要特点如下：

- 输入电平：
  - 74HC374D,653-JSM：CMOS 电平
- 8位总线接口
- 同相三态输出
- 8位上升沿触发寄存器
- 公共三态使能输入
- 独立寄存器和三态缓冲器
- 工作环境温度范围：-40℃~+125℃
- 封装形式：SOP20

## 2、功能框图及引脚说明

### 2.1、功能框图

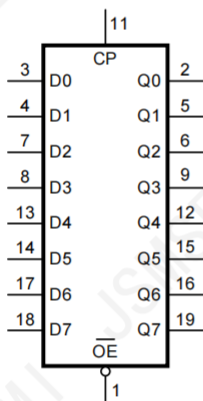


图 1 逻辑符号

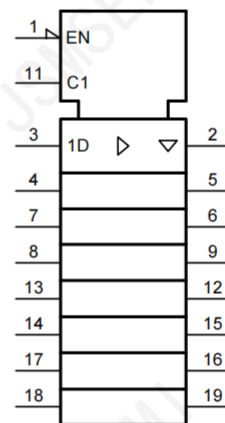


图 2 IEC 逻辑符号

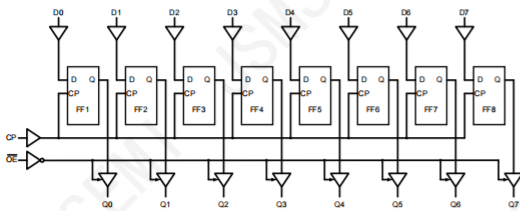


图 3 逻辑框图

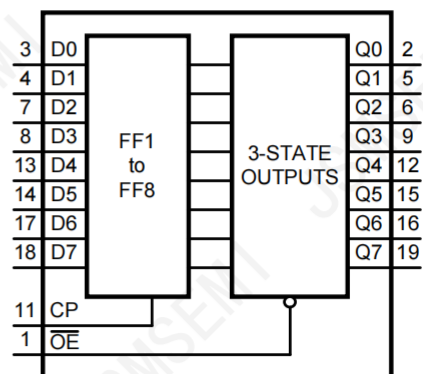
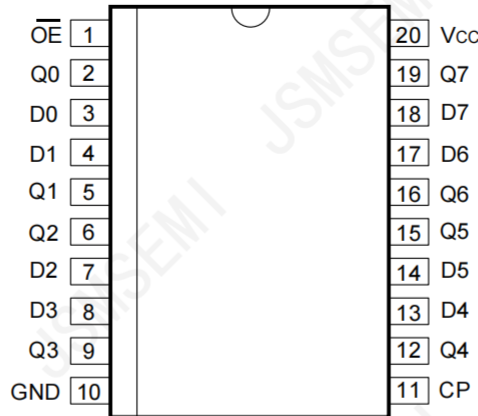


图 4 功能框图

### 2.2、引脚排列图



### 2.3、引脚说明

引脚	符号	功能
1	$\overline{OE}$	输出使能输入（低电平有效）
2	Q0	数据输出
3	D0	数据输入
4	D1	数据输入
5	Q1	数据输出
6	Q2	数据输出
7	D2	数据输入
8	D3	数据输入
9	Q3	数据输出
10	GND	地（0V）
11	CP	时钟输入（低电平到高电平，沿触发）
12	Q4	数据输出
13	D4	数据输入
14	D5	数据输入
15	Q5	数据输出
16	Q6	数据输出
17	D6	数据输入
18	D7	数据输入
19	Q7	数据输出
20	V <sub>CC</sub>	电源电压

### 2.4、功能表

工作模式	输入			内部锁存	输出
	$\overline{OE}$	CP	Dn		Qn
存入和读取寄存器	L	↑	l	L	L
	L	↑	h	H	H
存入寄存器和失能输出	H	↑	l	L	Z
	H	↑	h	H	Z

注：

H=高电平；L=低电平；Z=高阻态；X=无关；

h=上升沿前一个建立时间的高电平电压；

l=上升沿前一个建立时间的低电平电压；

↑=上升沿。

### 3、电特性

#### 3.1、极限参数

除非另有规定,  $T_{amb}=25^{\circ}\text{C}$ ,  $GND=0\text{V}$

参数名称	符号	条件	最小	最大	单位
电源电压	$V_{CC}$	—	-0.5	+7.0	V
输入钳位电流	$I_{IK}$	$V_I < -0.5\text{V}$ 或 $V_I > V_{CC} + 0.5\text{V}$	—	$\pm 20$	mA
输出钳位电流	$I_{OK}$	$V_O < -0.5\text{V}$ 或 $V_O > V_{CC} + 0.5\text{V}$	—	$\pm 20$	mA
输出电流	$I_O$	$-0.5\text{V} < V_O < V_{CC} + 0.5\text{V}$	—	$\pm 35$	mA
电源电流	$I_{CC}$	—	—	70	mA
地电流	$I_{GND}$	—	-70	—	mA
贮存温度	$T_{stg}$	—	-65	+150	$^{\circ}\text{C}$
总功耗	$P_{tot}$	—	—	500	mW
焊接温度	$T_L$	10 秒	SOP	260	$^{\circ}\text{C}$

#### 3.2、推荐使用条件

参数名称	符号	条件	最小	典型	最大	单位
74HC374D,653-JSM						
电源电压	$V_{CC}$	—	2.0	5.0	6.0	V
输入电压	$V_I$	—	0	—	$V_{CC}$	V
输出电压	$V_O$	—	0	—	$V_{CC}$	V
输入上升和下降 转换速率	$\Delta t/\Delta V$	$V_{CC}=2.0\text{V}$	—	—	625	ns/V
		$V_{CC}=4.5\text{V}$	—	1.67	139	ns/V
		$V_{CC}=6.0\text{V}$	—	—	83	ns/V
工作环境温度	$T_{amb}$	—	-40	—	+125	$^{\circ}\text{C}$

### Ordering Information

Order number	Package	Marking	Operation Temperature Range	MSL Grade	Ship, Quantity	Green
74HC374D,653-JSM	SOP20	74HC374	-40 to 125 $^{\circ}\text{C}$	3	T&R,2500	Rohs

### 3.3、电气特性

#### 3.3.1、直流参数 1

(除非另有规定,  $T_{amb}=25^{\circ}\text{C}$ ,  $\text{GND}=0\text{V}$ )

参数名称	符号	测试条件	最小	典型	最大	单位	
74HC374D,653-JSM							
高电平输入电压	$V_{IH}$	$V_{CC}=2.0\text{V}$	1.5	1.2	—	V	
		$V_{CC}=4.5\text{V}$	3.15	2.4	—	V	
		$V_{CC}=6.0\text{V}$	4.2	3.2	—	V	
低电平输入电压	$V_{IL}$	$V_{CC}=2.0\text{V}$	—	0.8	0.5	V	
		$V_{CC}=4.5\text{V}$	—	2.1	1.35	V	
		$V_{CC}=6.0\text{V}$	—	2.8	1.8	V	
高电平输出电压	$V_{OH}$	$V_I=V_{IH}$ 或 $V_{IL}$	$I_O=-20\mu\text{A}; V_{CC}=2.0\text{V}$	1.9	2.0	—	V
			$I_O=-20\mu\text{A}; V_{CC}=4.5\text{V}$	4.4	4.5	—	V
			$I_O=-20\mu\text{A}; V_{CC}=6.0\text{V}$	5.9	6.0	—	V
			$I_O=-6.0\text{mA}; V_{CC}=4.5\text{V}$	3.98	4.32	—	V
			$I_O=-7.8\text{mA}; V_{CC}=6.0\text{V}$	5.48	5.81	—	V
低电平输出电压	$V_{OL}$	$V_I=V_{IH}$ 或 $V_{IL}$	$I_O=20\mu\text{A}; V_{CC}=2.0\text{V}$	—	0	0.1	V
			$I_O=20\mu\text{A}; V_{CC}=4.5\text{V}$	—	0	0.1	V
			$I_O=20\mu\text{A}; V_{CC}=6.0\text{V}$	—	0	0.1	V
			$I_O=6.0\text{mA}; V_{CC}=4.5\text{V}$	—	0.15	0.26	V
			$I_O=7.8\text{mA}; V_{CC}=6.0\text{V}$	—	0.16	0.26	V
输入漏电流	$I_I$	$V_I=V_{CC}$ 或 $\text{GND}; V_{CC}=6.0\text{V}$	—	—	$\pm 1.0$	$\mu\text{A}$	
截止状态输出电流	$I_{OZ}$	$V_I=V_{IH}$ 或 $V_{IL}; V_{CC}=6.0\text{V}; V_O=V_{CC}$ 或 $\text{GND}$	—	—	$\pm 1.0$	$\mu\text{A}$	
静态电流	$I_{CC}$	$V_I=V_{CC}$ 或 $\text{GND}; I_O=0\text{A}; V_{CC}=6.0\text{V}$	—	—	8.0	$\mu\text{A}$	
输入电容	$C_I$	—	—	3.5	—	pF	

**3.3.2、直流参数2**

 (除非另有规定,  $T_{amb}=-40^{\circ}\text{C}\sim+85^{\circ}\text{C}$ ,  $\text{GND}=0\text{V}$ )

参数名称	符号	测试条件	最小	典型	最大	单位	
74HC374D,653-JSM							
高电平输入电压	$V_{IH}$	$V_{CC}=2.0\text{V}$	1.5	—	—	V	
		$V_{CC}=4.5\text{V}$	3.15	—	—	V	
		$V_{CC}=6.0\text{V}$	4.2	—	—	V	
低电平输入电压	$V_{IL}$	$V_{CC}=2.0\text{V}$	—	—	0.5	V	
		$V_{CC}=4.5\text{V}$	—	—	1.35	V	
		$V_{CC}=6.0\text{V}$	—	—	1.8	V	
高电平输出电压	$V_{OH}$	$V_I=V_{IH}\text{或}V_{IL}$	$I_O=-20\mu\text{A}; V_{CC}=2.0\text{V}$	1.9	—	—	V
			$I_O=-20\mu\text{A}; V_{CC}=4.5\text{V}$	4.4	—	—	V
			$I_O=-20\mu\text{A}; V_{CC}=6.0\text{V}$	5.9	—	—	V
			$I_O=-6.0\text{mA}; V_{CC}=4.5\text{V}$	3.84	—	—	V
			$I_O=-7.8\text{mA}; V_{CC}=6.0\text{V}$	5.34	—	—	V
低电平输出电压	$V_{OL}$	$V_I=V_{IH}\text{或}V_{IL}$	$I_O=20\mu\text{A}; V_{CC}=2.0\text{V}$	—	—	0.1	V
			$I_O=20\mu\text{A}; V_{CC}=4.5\text{V}$	—	—	0.1	V
			$I_O=20\mu\text{A}; V_{CC}=6.0\text{V}$	—	—	0.1	V
			$I_O=6.0\text{mA}; V_{CC}=4.5\text{V}$	—	—	0.33	V
			$I_O=7.8\text{mA}; V_{CC}=6.0\text{V}$	—	—	0.33	V
输入漏电流	$I_I$	$V_I=V_{CC}\text{或GND}; V_{CC}=6.0\text{V}$	—	—	$\pm 1.0$	$\mu\text{A}$	
截止状态输出电流	$I_{OZ}$	$V_I=V_{IH}\text{或}V_{IL}; V_{CC}=6.0\text{V};$ $V_O=V_{CC}\text{或GND}$	—	—	$\pm 5.0$	$\mu\text{A}$	
静态电流	$I_{CC}$	$V_I=V_{CC}\text{或GND}; I_O=0\text{A}; V_{CC}=6.0\text{V}$	—	—	80	$\mu\text{A}$	

**3.3.3、直流参数 3**

 (除非另有规定,  $T_{amb}=-40^{\circ}\text{C}\sim+125^{\circ}\text{C}$ ,  $\text{GND}=0\text{V}$ )

参数名称	符号	测试条件		最小	典型	最大	单位
74HC374D,653-JSM							
高电平输入电压	$V_{IH}$	$V_{CC}=2.0\text{V}$		1.5	—	—	V
		$V_{CC}=4.5\text{V}$		3.15	—	—	V
		$V_{CC}=6.0\text{V}$		4.2	—	—	V
低电平输入电压	$V_{IL}$	$V_{CC}=2.0\text{V}$		—	—	0.5	V
		$V_{CC}=4.5\text{V}$		—	—	1.35	V
		$V_{CC}=6.0\text{V}$		—	—	1.8	V
高电平输出电压	$V_{OH}$	$V_I=V_{IH}$ 或 $V_{IL}$	$I_O=-20\mu\text{A}; V_{CC}=2.0\text{V}$	1.9	—	—	V
			$I_O=-20\mu\text{A}; V_{CC}=4.5\text{V}$	4.4	—	—	V
			$I_O=-20\mu\text{A}; V_{CC}=6.0\text{V}$	5.9	—	—	V
			$I_O=-6.0\text{mA}; V_{CC}=4.5\text{V}$	3.7	—	—	V
			$I_O=-7.8\text{mA}; V_{CC}=6.0\text{V}$	5.2	—	—	V
低电平输出电压	$V_{OL}$	$V_I=V_{IH}$ 或 $V_{IL}$	$I_O=20\mu\text{A}; V_{CC}=2.0\text{V}$	—	—	0.1	V
			$I_O=20\mu\text{A}; V_{CC}=4.5\text{V}$	—	—	0.1	V
			$I_O=20\mu\text{A}; V_{CC}=6.0\text{V}$	—	—	0.1	V
			$I_O=6.0\text{mA}; V_{CC}=4.5\text{V}$	—	—	0.4	V
			$I_O=7.8\text{mA}; V_{CC}=6.0\text{V}$	—	—	0.4	V
输入漏电流	$I_I$	$V_I=V_{CC}$ 或 $\text{GND}; V_{CC}=6.0\text{V}$		—	—	$\pm 1.0$	$\mu\text{A}$
截止状态输出电流	$I_{OZ}$	$V_I=V_{IH}$ 或 $V_{IL}; V_{CC}=6.0\text{V}; V_O=V_{CC}$ 或 $\text{GND}$		—	—	$\pm 10$	$\mu\text{A}$
静态电流	$I_{CC}$	$V_I=V_{CC}$ 或 $\text{GND}; I_O=0\text{A}; V_{CC}=6.0\text{V}$		—	—	160	$\mu\text{A}$

### 3.3.4、交流参数 1

(除非另有规定,  $T_{amb}=25^{\circ}\text{C}$ ,  $\text{GND}=0\text{V}$ )

参数名称	符号	测试条件	最小	典型	最大	单位	
74HC374D,653-JSM							
CP到Qn的 传输延时	$t_{pd}$	见图6	$V_{CC}=2.0\text{V}$	—	50	165	ns
			$V_{CC}=4.5\text{V}$	—	18	33	ns
			$V_{CC}=5.0\text{V}; C_L=15\text{pF}$	—	15	—	ns
			$V_{CC}=6.0\text{V}$	—	14	18	ns
$\overline{\text{OE}}$ 到Qn的 使能时间	$t_{en}$	见图7	$V_{CC}=2.0\text{V}$	—	41	150	ns
			$V_{CC}=4.5\text{V}$	—	15	30	ns
			$V_{CC}=6.0\text{V}$	—	12	26	ns
$\overline{\text{OE}}$ 到Qn的 失能时间	$t_{dis}$	见图7	$V_{CC}=2.0\text{V}$	—	50	150	ns
			$V_{CC}=4.5\text{V}$	—	18	30	ns
			$V_{CC}=6.0\text{V}$	—	14	26	ns
转换时间	$t_t$	Qn输出; 见图6	$V_{CC}=2.0\text{V}$	—	14	60	ns
			$V_{CC}=4.5\text{V}$	—	5	12	ns
			$V_{CC}=6.0\text{V}$	—	4	10	ns
脉冲宽度	$t_w$	CP; 高电平或 低电平; 见图6	$V_{CC}=2.0\text{V}$	80	19	—	ns
			$V_{CC}=4.5\text{V}$	16	7	—	ns
			$V_{CC}=6.0\text{V}$	14	6	—	ns
Dn到CP的 建立时间	$t_{su}$	见图6	$V_{CC}=2.0\text{V}$	60	14	—	ns
			$V_{CC}=4.5\text{V}$	12	5	—	ns
			$V_{CC}=6.0\text{V}$	10	4	—	ns
Dn到CP的 保持时间	$t_h$	见图6	$V_{CC}=2.0\text{V}$	5	-6	—	ns
			$V_{CC}=4.5\text{V}$	5	-2	—	ns
			$V_{CC}=6.0\text{V}$	5	-2	—	ns
最大频率	$f_{max}$	CP输入; 见图6	$V_{CC}=2.0\text{V}$	6.0	23	—	MHz
			$V_{CC}=4.5\text{V}$	30	70	—	MHz
			$V_{CC}=5.0\text{V}; C_L=15\text{pF}$	—	77	—	MHz
			$V_{CC}=6.0\text{V}$	35	83	—	MHz
功耗电容	$C_{PD}$	每个触发器; $V_I=\text{GND}\sim V_{CC}$	—	17	—	pF	

注:

[1]  $t_{pd}$ 与 $t_{PLH}$ 和 $t_{PHL}$ 相同。

[2]  $t_{en}$ 与 $t_{pZH}$ 和 $t_{pZL}$ 相同。

[3]  $t_{dis}$ 与 $t_{PLZ}$ 和 $t_{PHZ}$ 相同。

[4]  $t_t$ 与 $t_{THL}$ 和 $t_{TLH}$ 相同。

[5]  $C_{PD}$ 用于决定动态功率损耗 ( $P_D$ 单位为 $\mu\text{W}$ )。

$P_D=C_{PD}\times V_{CC}^2\times f_i\times N+\sum(C_L\times V_{CC}^2\times f_o)$ , 其中:  $f_i$

=输入频率 (MHz);

$f_o$ =输出频率 (MHz);

$C_L$ =输出负载电容 (pF);

$V_{CC}$ =电源电压 (V);

$N$ =输入开关数;

$\sum(C_L\times V_{CC}^2\times f_o)$ =输出总和。

### 3.3.5、交流参数 2

(除非另有规定,  $T_{amb}=-40^{\circ}\text{C}\sim+85^{\circ}\text{C}$ ,  $\text{GND}=0\text{V}$ )

参数名称	符号	测试条件	最小	典型	最大	单位	
74HC374D,653-JSM							
CP到Qn的 传输延时	$t_{pd}$	见图6	$V_{CC}=2.0\text{V}$	—	—	205	ns
			$V_{CC}=4.5\text{V}$	—	—	41	ns
			$V_{CC}=6.0\text{V}$	—	—	35	ns
$\bar{\text{OE}}$ 到Qn的 使能时间	$t_{en}$	见图7	$V_{CC}=2.0\text{V}$	—	—	190	ns
			$V_{CC}=4.5\text{V}$	—	—	38	ns
			$V_{CC}=6.0\text{V}$	—	—	33	ns
$\bar{\text{OE}}$ 到Qn的 失能时间	$t_{dis}$	见图7	$V_{CC}=2.0\text{V}$	—	—	190	ns
			$V_{CC}=4.5\text{V}$	—	—	38	ns
			$V_{CC}=6.0\text{V}$	—	—	33	ns
转换时间	$t_t$	Qn输出; 见图6	$V_{CC}=2.0\text{V}$	—	—	75	ns
			$V_{CC}=4.5\text{V}$	—	—	15	ns
			$V_{CC}=6.0\text{V}$	—	—	13	ns
脉冲宽度	$t_w$	CP; 高电平或 低电平; 见图6	$V_{CC}=2.0\text{V}$	100	—	—	ns
			$V_{CC}=4.5\text{V}$	20	—	—	ns
			$V_{CC}=6.0\text{V}$	17	—	—	ns
Dn到CP的 建立时间	$t_{su}$	见图6	$V_{CC}=2.0\text{V}$	75	—	—	ns
			$V_{CC}=4.5\text{V}$	15	—	—	ns
			$V_{CC}=6.0\text{V}$	13	—	—	ns
Dn到CP的 保持时间	$t_h$	见图6	$V_{CC}=2.0\text{V}$	5	—	—	ns
			$V_{CC}=4.5\text{V}$	5	—	—	ns
			$V_{CC}=6.0\text{V}$	5	—	—	ns
最大频率	$f_{max}$	CP输入; 见图6	$V_{CC}=2.0\text{V}$	4.8	—	—	MHz
			$V_{CC}=4.5\text{V}$	24	—	—	MHz
			$V_{CC}=6.0\text{V}$	28	—	—	MHz

注:

- [1]  $t_{pd}$ 与 $t_{PLH}$ 和 $t_{PHL}$ 相同。
- [2]  $t_{en}$ 与 $t_{PZH}$ 和 $t_{PZL}$ 相同。
- [3]  $t_{dis}$ 与 $t_{PLZ}$ 和 $t_{PHZ}$ 相同。
- [4]  $t_t$ 与 $t_{THL}$ 和 $t_{TLH}$ 相同。

### 3.3.6、交流参数 3

(除非另有规定,  $T_{amb}=-40^{\circ}\text{C}\sim+125^{\circ}\text{C}$ ,  $\text{GND}=0\text{V}$ )

参数名称	符号	测试条件	最小	典型	最大	单位	
74HC374D,653-JSM							
CP到Qn的 传输延时	$t_{pd}$	见图6	$V_{CC}=2.0\text{V}$	—	—	250	ns
			$V_{CC}=4.5\text{V}$	—	—	50	ns
			$V_{CC}=6.0\text{V}$	—	—	43	ns
$\overline{\text{OE}}$ 到Qn的 使能时间	$t_{en}$	见图7	$V_{CC}=2.0\text{V}$	—	—	225	ns
			$V_{CC}=4.5\text{V}$	—	—	45	ns
			$V_{CC}=6.0\text{V}$	—	—	38	ns
$\overline{\text{OE}}$ 到Qn的 失能时间	$t_{dis}$	见图7	$V_{CC}=2.0\text{V}$	—	—	225	ns
			$V_{CC}=4.5\text{V}$	—	—	45	ns
			$V_{CC}=6.0\text{V}$	—	—	38	ns
转换时间	$t_t$	Qn输出; 见图6	$V_{CC}=2.0\text{V}$	—	—	90	ns
			$V_{CC}=4.5\text{V}$	—	—	18	ns
			$V_{CC}=6.0\text{V}$	—	—	15	ns
脉冲宽度	$t_w$	CP; 高电平或 低电平; 见图6	$V_{CC}=2.0\text{V}$	120	—	—	ns
			$V_{CC}=4.5\text{V}$	24	—	—	ns
			$V_{CC}=6.0\text{V}$	20	—	—	ns
Dn到CP的 建立时间	$t_{su}$	见图6	$V_{CC}=2.0\text{V}$	90	—	—	ns
			$V_{CC}=4.5\text{V}$	18	—	—	ns
			$V_{CC}=6.0\text{V}$	15	—	—	ns
Dn到CP的 保持时间	$t_h$	见图6	$V_{CC}=2.0\text{V}$	5	—	—	ns
			$V_{CC}=4.5\text{V}$	5	—	—	ns
			$V_{CC}=6.0\text{V}$	5	—	—	ns
最大频率	$f_{max}$	CP输入; 见图6	$V_{CC}=2.0\text{V}$	4.0	—	—	MHz
			$V_{CC}=4.5\text{V}$	20	—	—	MHz
			$V_{CC}=6.0\text{V}$	24	—	—	MHz

注:

[1]  $t_{pd}$ 与 $t_{PLH}$ 和 $t_{PHL}$ 相同。

[2]  $t_{en}$ 与 $t_{PZH}$ 和 $t_{PZL}$ 相同。

[3]  $t_{dis}$ 与 $t_{PLZ}$ 和 $t_{PHZ}$ 相同。

[4]  $t_t$ 与 $t_{THL}$ 和 $t_{TLH}$ 相同。

#### 4、测试线路

##### 4.1、交流测试线路

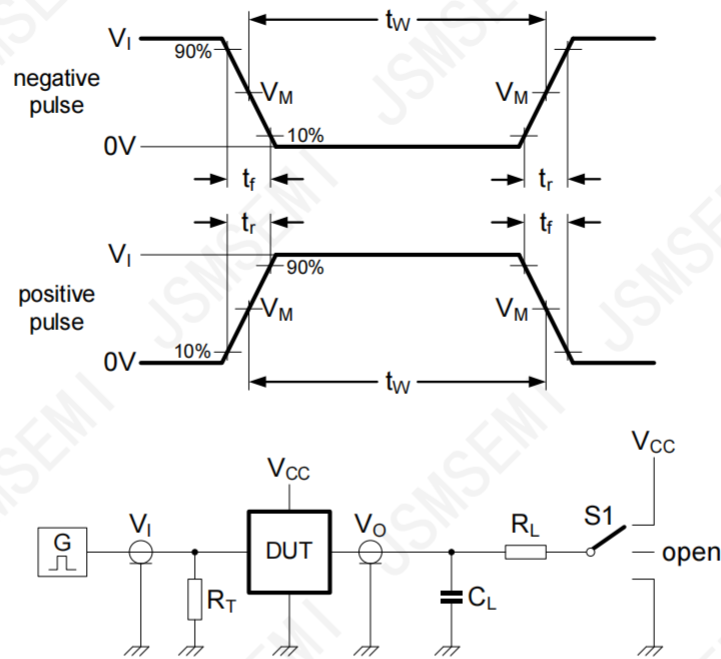


图5 测量开关时间的测试电路

测试电路的定义:

$R_L$ =负载电阻

$C_L$ =负载电容, 包括探针、夹子上的电容

$R_T$ =终端电阻须与信号发生器的输出阻抗  $Z_o$  匹配

S1=测试选择开关

##### 4.2、交流测试波形

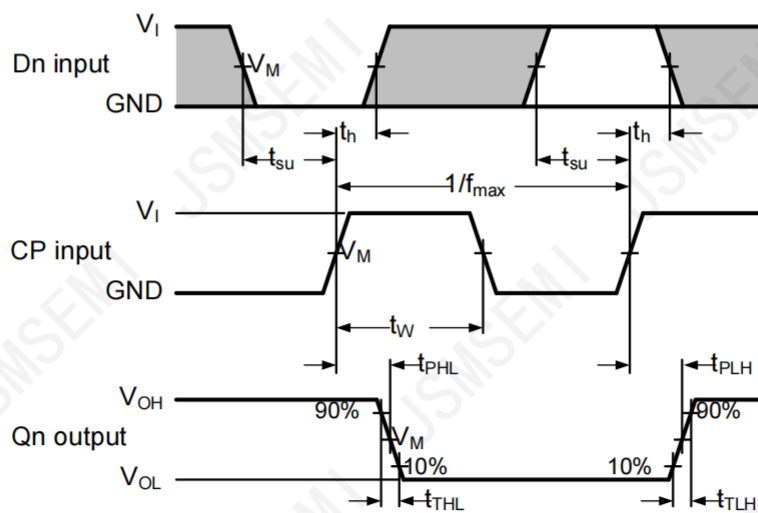


图6 时钟输入 (CP) 到输出 (Qn) 的传输延时, 时钟脉冲宽度, 数据 (Dn) 到时钟 (CP) 的建立和保持时间, 输出转换时间 (Qn) 和最大时钟频率

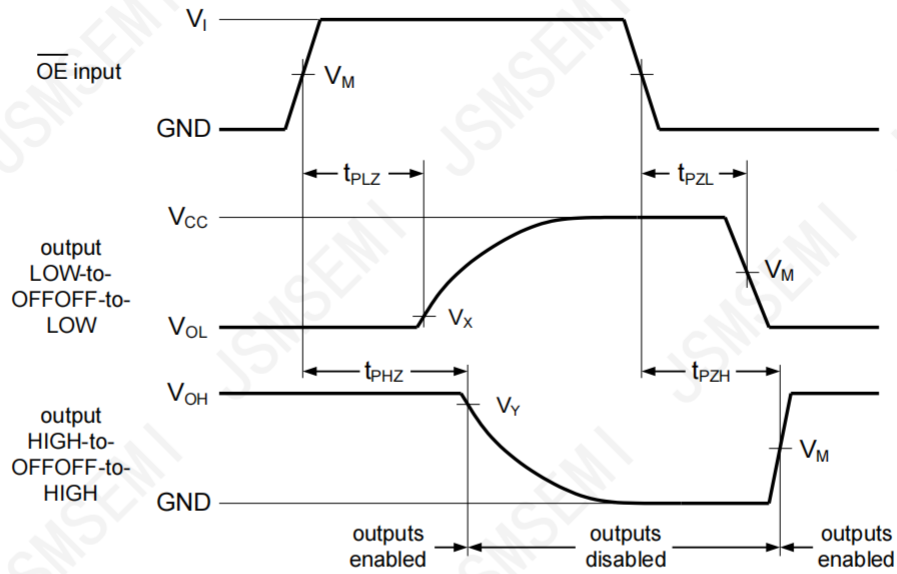


图7 三态使能和失能时间

#### 4.3、测试点

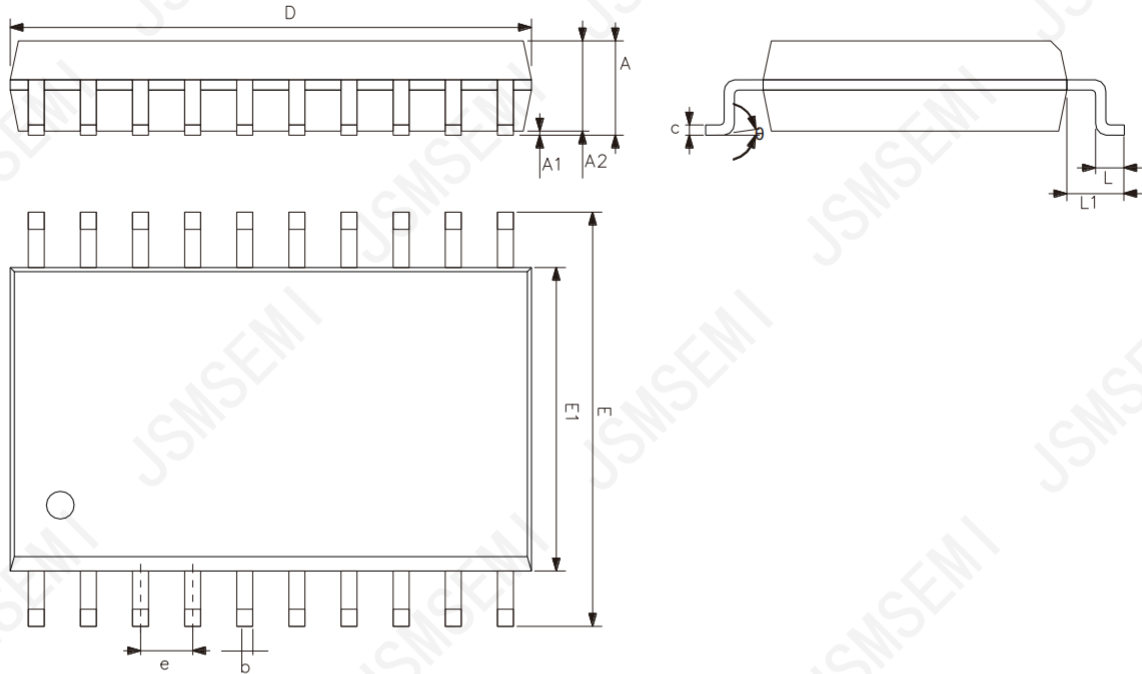
类型	输入		输出		
	$V_I$	$V_M$	$V_M$	$V_X$	$V_Y$
74HC374D,653-JSM	GND~ $V_{CC}$	$0.5 \times V_{CC}$	$0.5 \times V_{CC}$	$0.1 \times V_{CC}$	$0.9 \times V_{CC}$

#### 4.4、测试数据

类型	输入		负载		S1 位置		
	$V_I$	$t_r, t_f$	$C_L$	$R_L$	$t_{PHL}, t_{PLH}$	$t_{PZH}, t_{PHZ}$	$t_{PZL}, t_{PLZ}$
74HC374D,653-JSM	GND~ $V_{CC}$	6ns	15pF, 50pF	1k $\Omega$	open	GND	$V_{CC}$

5、封装尺寸与外形图

SOP20 外形图与封装尺寸



符号	尺寸 (mm)	
	最小	最大
A	2.47	2.65
A1	0.05	0.30
A2	2.20	2.44
b	0.35	0.50
c	0.15	0.30
D	12.54	12.94
E	10.00	10.60
E1	7.30	7.70
e	1.27	
L	0.40	1.05
L1	1.30	1.50
$\theta$	0°	8°

## 6、声明及注意事项

### 6.1、产品中有毒有害物质或元素的名称及含量

部件名称	有毒有害物质或元素									
	铅 (Pb)	汞 (Hg)	镉 (Cd)	六价铬 (Cr (VI))	多溴联苯 (PBBs)	多溴联苯醚 (PBDEs)	邻苯二甲酸丁酯 (DBP)	邻苯二甲酸丁苯酯 (BBP)	邻苯二甲酸二(2-乙基己基)酯 (DEHP)	邻苯二甲酸二异丁酯 (DIBP)
引线框	○	○	○	○	○	○	○	○	○	○
塑封树脂	○	○	○	○	○	○	○	○	○	○
芯片	○	○	○	○	○	○	○	○	○	○
内引线	○	○	○	○	○	○	○	○	○	○
装片胶	○	○	○	○	○	○	○	○	○	○
说明	○：表示该有毒有害物质或元素的含量在 SJ/T11363-2006 标准的检出限以下。 ×：表示该有毒有害物质或元素的含量超出 SJ/T11363-2006 标准的限量要求。									

### 6.2、注意

在使用本产品之前建议仔细阅读本资料；

本资料仅供参考，本公司不作任何明示或暗示的保证，包括但不限于适用性、特殊应用或不侵犯第三方权利等。

本产品不适用于生命救援、生命维持或安全等关键设备，也不适用于因产品故障或失效可能导致人身伤害、死亡或严重财产或环境损害的应用。客户若针对此类应用应自行承担风险，本公司不负任何赔偿责任。

客户负责对使用本公司的应用进行所有必要的测试，以避免在应用或客户的第三方客户的应用中出现故障。本公司不承担这方面的任何责任。

本公司保留随时对本资料所发布信息进行更改或改进的权利，本资料中的信息如有变化，恕不另行通知，建议采购前咨询我司销售人员。

请从本公司的正规渠道获取资料，如果由本公司以外的来源提供，则本公司不对其内容负责。