

# 深圳市索瑞达电子有限公司

## 承认书

客户名称: 标准通用

客户料号: \_\_\_\_\_

产品名称: 叠层片式电感

产品料号: SRFL0603(1608).系列

客户承认

承认后请签回,如下订单后未签回,视作默认,谢谢您的合作

发行日期	文件编号
2025-09-09	SRD-WI-4668

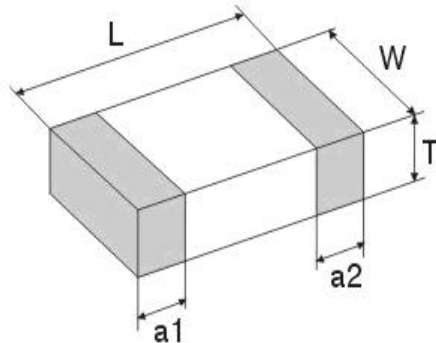
编制	审核	批准
黄小香	熊安勤	符妃团

深圳市索瑞达电子有限公司	文件编号	SRD-WI-4668	发行日期	2025-09-09
	版次	A1	生效日期	2025-09-09
SRFL0603(1608).系列样品承认书	修订次数	1	页 码	1 /6

版本	更 改 履 历		更改人	更改时间
A	新发行：2018年03月05日		黄小香	2018-03-05
A1	更改前	更改后	黄小香	2025-09-09
	感量公差 J:5%	感量公差 K:10%		

深圳市索瑞达电子有限公司	文件编号	SRD-WI-4668	发行日期	2025-09-09
	版次	A1	生效日期	2025-09-09
SRFI.0603(1608).系列样品承认书	修订次数	1	页 码	2 / 6

1. 外形尺寸：(单位：mm[inch] )



L	1.60±0.15 [0.063±0.006]
W	0.80±0.15 [0.031±0.006]
T	0.80±0.15 [0.031±0.006]
a1,a2	0.30±0.20 [0.012±0.008]

2. 材料构成部分：

序号	构成	材料	供应商
1	基体材料	铁氧体(Ferrite)	日本
2	内导体	银 (Ag)	日本
3	端电极	银 (Ag)	日本
4	端电极	镍-锡 (Ni-Sn)	美国

3. 测试条件：

①除非另有规定，否则在以下条件下测试。

温度：5 to 35°C

湿度：25 to 85% RH

大气压强：86 to 106 kPa

②当对测量结果有疑问时。

温度：20±2°C

湿度：60 to 75% RH

大气压强：86 to 106 kPa

4. 电气特性：(见以下表)

深圳市索瑞达电子有限公司	文件编号	SRD-WI-4668	发行日期	2025-09-09
	版次	A1	生效日期	2025-09-09
SRFI.0603(1608).系列样品承认书	修订次数	1	页 码	3 / 6

Part Number	L (uH)	Test Freq. (MHz)		Q (Min.)	DCR Max. (Ω)	Rated Current (mA)	SRF Min.(MHz)
		L	Q				
SRFI.0603.47NKT00	0.047	50	50	15	0.200	50	600
SRFI.0603.56NKT00	0.056	50	50	15	0.300	50	550
SRFI.0603.68NKT00	0.068	50	50	15	0.300	50	500
SRFI.0603.82NKT00	0.082	50	50	15	0.300	50	450
SRFI.0603.R10KT00	0.10	25	25	15	0.500	50	400
SRFI.0603.R12KT00	0.12	25	25	15	0.500	50	350
SRFI.0603.R15KT00	0.15	25	25	15	0.600	50	300
SRFI.0603.R18KT00	0.18	25	25	15	0.600	50	280
SRFI.0603.R22KT00	0.22	25	25	15	0.800	50	260
SRFI.0603.R27KT00	0.27	25	25	15	0.800	50	255
SRFI.0603.R33KT00	0.33	25	25	15	0.850	35	250
SRFI.0603.R39KT00	0.39	25	25	15	1.000	35	245
SRFI.0603.R47KT00	0.47	25	25	15	1.350	35	240
SRFI.0603.R56KT00	0.56	25	25	15	1.550	35	205
SRFI.0603.R68KT00	0.68	25	25	15	1.700	35	180
SRFI.0603.R82KT00	0.82	25	25	15	2.100	35	165
SRFI.0603.1R0KT00	1.0	10	10	35	0.600	25	125
SRFI.0603.1R2KT00	1.2	10	10	35	0.800	25	110
SRFI.0603.1R5KT00	1.5	10	10	35	0.800	25	105
SRFI.0603.1R8KT00	1.8	10	10	35	0.950	25	95
SRFI.0603.2R2KT00	2.2	10	10	35	1.150	15	90
SRFI.0603.2R7KT00	2.7	10	10	35	1.350	15	80
SRFI.0603.3R3KT00	3.3	10	10	35	1.550	15	70
SRFI.0603.3R9KT00	3.9	10	10	35	1.700	15	60
SRFI.0603.4R7KT00	4.7	10	10	35	2.100	15	50

深圳市索瑞达电子有限公司	文件编号	SRD-WI-4668	发行日期	2025-09-09
	版次	A1	生效日期	2025-09-09
SRFI.0603(1608).系列样品承认书	修订次数	1	页 码	4 /6

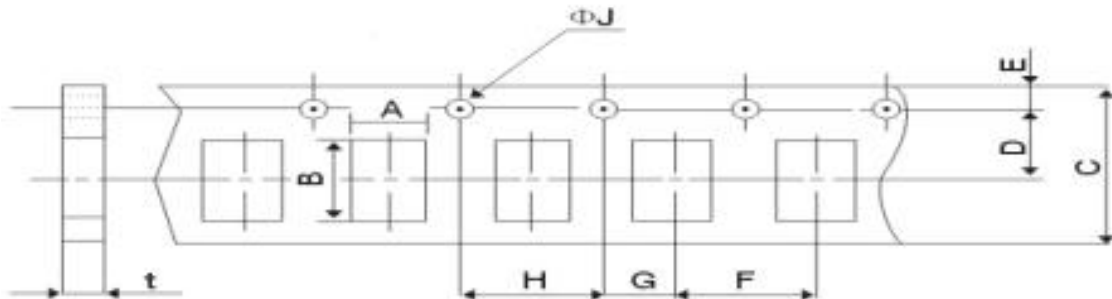
SRFI.0603.5R6KT00	5.6	4	4	35	1.550	5	45
SRFI.0603.6R8KT00	6.8	4	4	35	1.700	5	40
SRFI.0603.8R2KT00	8.2	4	4	35	2.10	4	35
SRFI.0603.100KT00	10	2	2	35	2.550	3	33
SRFI.0603.120KT00	12	2	2	35	2.750	3	22
SRFI.0603.150KT00	15	1	1	20	1.700	1	20
SRFI.0603.180KT00	18	1	1	20	1.850	1	18
SRFI.0603.220KT00	22	1	1	20	2.100	1	15
SRFI.0603.270KT00	27	1	1	20	2.750	1	12
SRFI.0603.330KT00	33	1	1	20	2.950	1	10

注：公差值 (J:5%; K:10% ; M:20%)

深圳市索瑞达电子有限公司	文件编号	SRD-WI-4668	发行日期	2025-09-09
	版次	A1	生效日期	2025-09-09
SRFI.0603(1608).系列样品承认书	修订次数	1	页 码	5 / 6

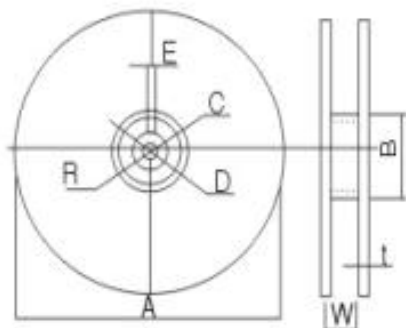
### 5. 包装:

(1) 编带尺寸: (单位: mm)



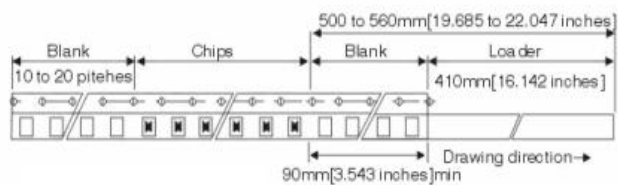
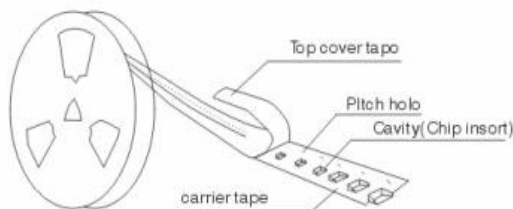
Series	A	B	C	D	E
	1.05±0.15	1.9±0.15	8.0±0.3	3.5±0.05	1.75±0.1
SRFI0603(1608)	F	G	H	φJ	t
	4.0±0.1	2.0±0.05	4.0±0.1	1.5+0.1/-0	1.0±0.05

(2) 带盘尺寸: (单位: mm)



A	178±2
B	60±2
C	13.0±0.5
D	21.0±0.8
E	2.0±0.5
W	10.0±1.15
t	1.2±0.2
R	1.0±0.25

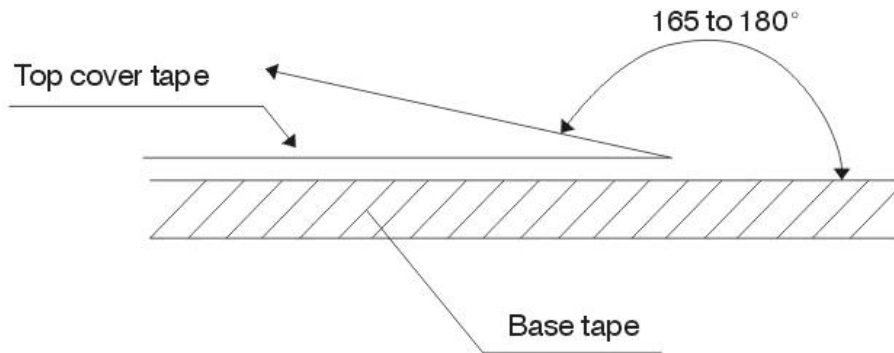
(3) 编带简图及拉伸方向



深圳市索瑞达电子有限公司	文件编号	SRD-WI-4668	发行日期	2025-09-09
	版次	A1	生效日期	2025-09-09
SRFI.0603(1608).系列样品承认书	修订次数	1	页 码	6 / 6

(4) 盖带剥离强度

盖带	0.3~0.7N (30gf~70gf)
----	----------------------



测试条件:

- 1) 剥离角度: 165°~180° vs. carrier tape.
- 2) 剥离速度: 300 mm/min±10%

(5) 包装数量

项目	数量 (PCS)	尺寸规格 (mm)
盘	4K	7"
内盒	40K	185mm*185mm*120mm
外箱	240K	395mm*385mm*205mm