

T1601 T1601B

±0.1°C/±0.5°C精度、16bitADC、超低功耗、单总线接口 数字温度传感芯片

1. 概述

T1601X 系列是数字模拟混合信号温度传感芯片，最高测温精度±0.1°C，用户无需进行校准。温度芯片感温原理基于 CMOS 半导体 PN 结温度与带隙电压的特性关系，经过小信号放大、模数转换、数字校准补偿后，数字总线输出，具有精度高、一致性好、测温快、功耗低、可编程配置灵活、寿命长等优点。

芯片内置 16-bit ADC，分辨率 0.004°C，具有 -103°C 到 +153°C 的超宽工作范围。芯片在出厂前经过 100% 的测试校准，根据温度误差特性进行校准系数的拟合，芯片内部自动进行补偿计算。为了简化系统应用，芯片的 ID 搜索、测温数据内存访问、功能配置等均基于数字单总线协议(One Wire, OW)指令，上位机微处理器只需要一个 GPIO 端口便可进行读写访问。单总线通信接口是通过共用一根数据总线来实现多节点传感采集与组网的低成本方案，传输距离远、支持节点数多，便于空间分布式传感组网。最多可支持 100 个节点 100 至 500 米长的测温节点串联组网。

芯片内置非易失性 E²PROM 存储单元，用于保存芯片 ID 号、高低温报警阈值、温度校准修正值以及用户自定义信息，如传感器节点编号、位置信息等。

2. 特点

- 测温范围：-103°C~+153°C
- 低功耗：典型待机电流 0.01μA，测温平均电流 2μA (AVG=8, 1 次测量/s)
- 宽工作电压范围：1.8V~5.5V
- 可定制的测温精度：±0.1°C/±0.5°C
- 测温分辨率：16 位输出 0.004°C
- 温度转换时间可配置：
15.3ms/8.5ms/5.2ms/2.2ms

- 最大 112bit 额外 E²PROM 空间用于存放用户信息
- 标准单总线接口
- 加热芯片自诊断功能

3. 应用

- 替代 PT100/PT1000 方案
- 替代 NTC 方案
- 电子体温计
- 超低温冷链物流
- 热表、气表、水表
- 板级温度监控
- 工业仪器仪表
- 电力端子测温

产品信息

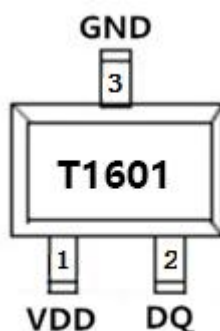
| 型号 | 最高精度 | 最高精度区间 | 封装 |
|--------|--------|----------------|---------|
| T1601Z | ±0.1°C | 0°C to +50°C | SOT23-3 |
| T1601W | ±0.1°C | +20°C to +70°C | SOT23-3 |
| T1601P | ±0.1°C | -25°C to +25°C | SOT23-3 |
| T1601B | ±0.5°C | 0°C to +60°C | SOT23-3 |

备注：其他温度区间精度特性详见“7.测温性能指标”。

目录

| | |
|-------------------------------|----|
| 1. 概述..... | 1 |
| 2. 特点..... | 1 |
| 3. 应用..... | 1 |
| 4. 封装管脚描述..... | 3 |
| 5. 系统框图..... | 3 |
| 6. 典型应用电路..... | 4 |
| 7. 测温性能指标..... | 4 |
| 8. 电气规格..... | 6 |
| 8.1 绝对最大额定值..... | 6 |
| 8.2 电气特性..... | 6 |
| 8.3 交流电气特性-非易失性存储器..... | 7 |
| 9. 功能描述..... | 7 |
| 9.1 温度输出和转换公式..... | 7 |
| 9.2 测温指令寄存器..... | 8 |
| 9.3 配置寄存器..... | 9 |
| 9.4 状态寄存器..... | 9 |
| 9.5 CRC 校验功能..... | 10 |
| 9.6 报警功能..... | 10 |
| 9.7 加热自诊断功能..... | 12 |
| 9.8 软复位..... | 12 |
| 9.9 寄生模式..... | 12 |
| 9.10 芯片 ID..... | 13 |
| 10. 存储系统..... | 14 |
| 10.1 寄存器列表..... | 14 |
| 10.2 E ² PROM..... | 15 |
| 10.3 单总线指令..... | 15 |
| 11. 单总线系统..... | 16 |
| 11.1 硬件配置..... | 16 |
| 11.2 传输序列..... | 16 |
| 11.3 初始化..... | 17 |
| 11.4 ROM 操作指令..... | 17 |
| 11.5 功能指令..... | 18 |
| 11.6 单总线信号时序..... | 20 |
| 11.7 温度传感器运行示例 1..... | 22 |
| 11.8 温度传感器运行示例 2..... | 22 |
| 11.9 单总线时序特性..... | 23 |
| 12. 封装图..... | 25 |
| 13. 订购须知..... | 26 |

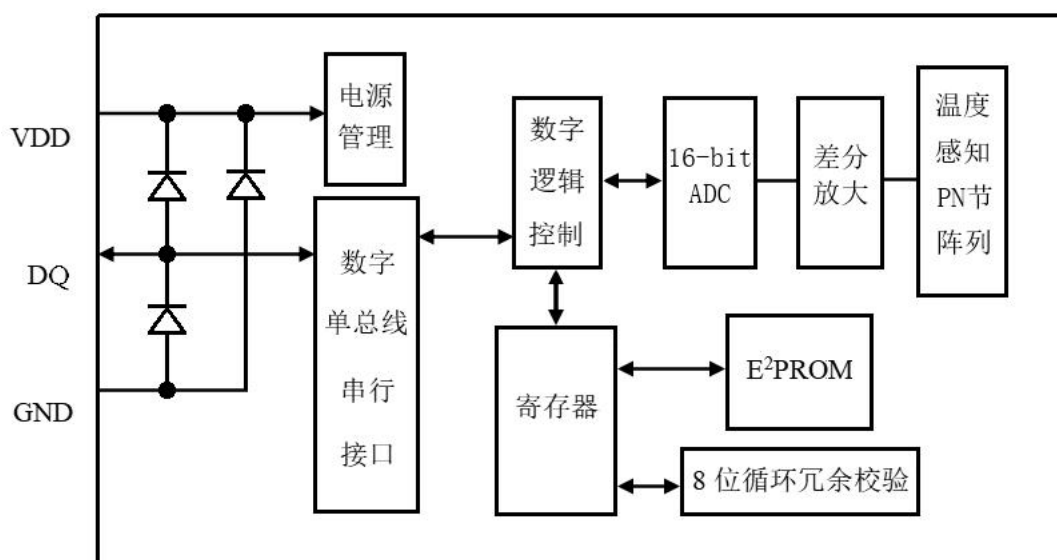
4. 封装管脚描述



正视图

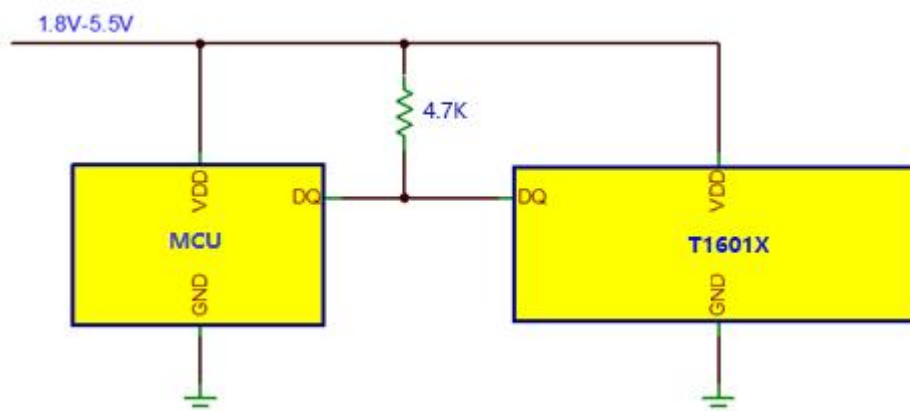
| 管脚编号 | 管脚名称 | I/O | 说明 |
|------|------|-------|---------|
| 1 | VDD | — | 电源 |
| 2 | DQ | 输入/输出 | 单总线数字接口 |
| 3 | GND | — | 地 |

5. 系统框图



温度传感器的原理框图见上图。暂存器包含了两个字节的温度寄存器，存储来自于传感器的数字输出。另外，暂存器和扩展暂存器提供了报警触发阈值寄存器。配置寄存器允许用户设定温度转换重复性和连续测量频率。状态寄存器可以查询报警状态。数据可存入非易失性单元，芯片掉电时数据不会丢失。

6. 典型应用电路



备注 1: 长线缆或多点驱动条件下, 请尽可能保证供电电压在 3.3V 以上。

备注 2: 长线缆或多点驱动条件下, 上拉阻值优先考虑 1K 阻值。

备注 3: 5V 电压、1K 上拉电阻条件下, 单总线可串联 100 颗 T1601X, 线缆最长可达 500 米。

7. 测温性能指标

| 参数 | 符号 | 条件 | 最小 | 典型 | 最大 |
|------|-----------|--------|--------|-----------------------|---|
| 测温范围 | — | — | -103°C | — | +153°C |
| 温度误差 | t_{ERR} | T1601Z | — | — | ±0.1°C@0°C to +50°C ±0.2°C@-10°C to +60°C ±0.5°C@-25°C to +75°C |
| | | T1601W | — | — | ±0.1°C@+20°C to +70°C ±0.2°C@0°C to +75°C ±0.5°C@-20°C to +90°C |
| | | T1601P | — | — | ±0.1°C@-25°C to +25°C ±0.5°C@-55°C to +55°C |
| | | T1601B | — | — | ±0.5°C@0°C to +60°C |
| | | T1601X | — | ±2°C@-103°C to +153°C | — |
| 重复性 | — | AVG=1 | — | 0.02°C | (1) |
| | | AVG=8 | — | 0.01°C | — |
| | | AVG=16 | — | 0.008°C | — |
| | | AVG=32 | — | 0.007°C | — |
| 分辨率 | — | — | — | 0.004°C | — |
| 长期漂移 | — | — | — | — | 0.03°C/年 |

备注 1: 平均次数越多, 转换时间越长, 但输出精度越高, 参见表 9.3-2。

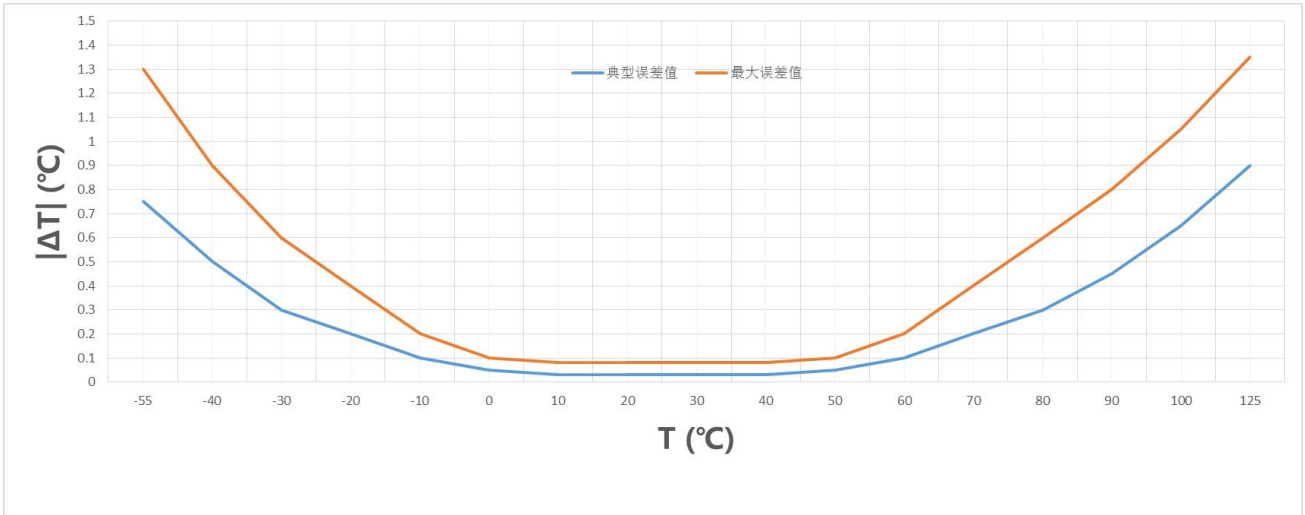


图 7-1 T1601Z 精度误差曲线

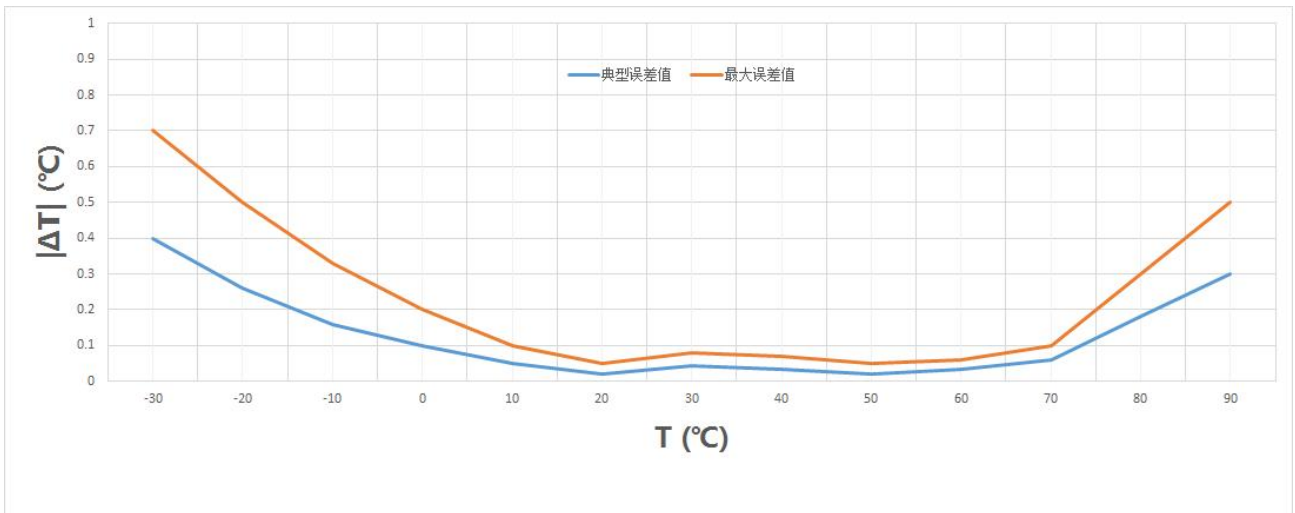


图 7-2 T1601W 精度误差曲线

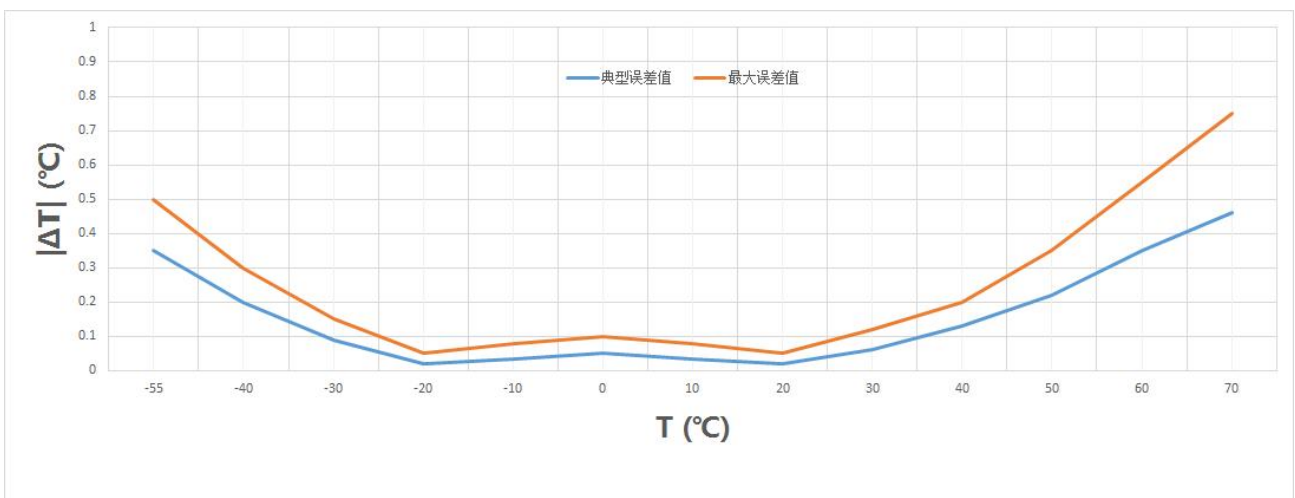


图 7-3 T1601P 精度误差曲线

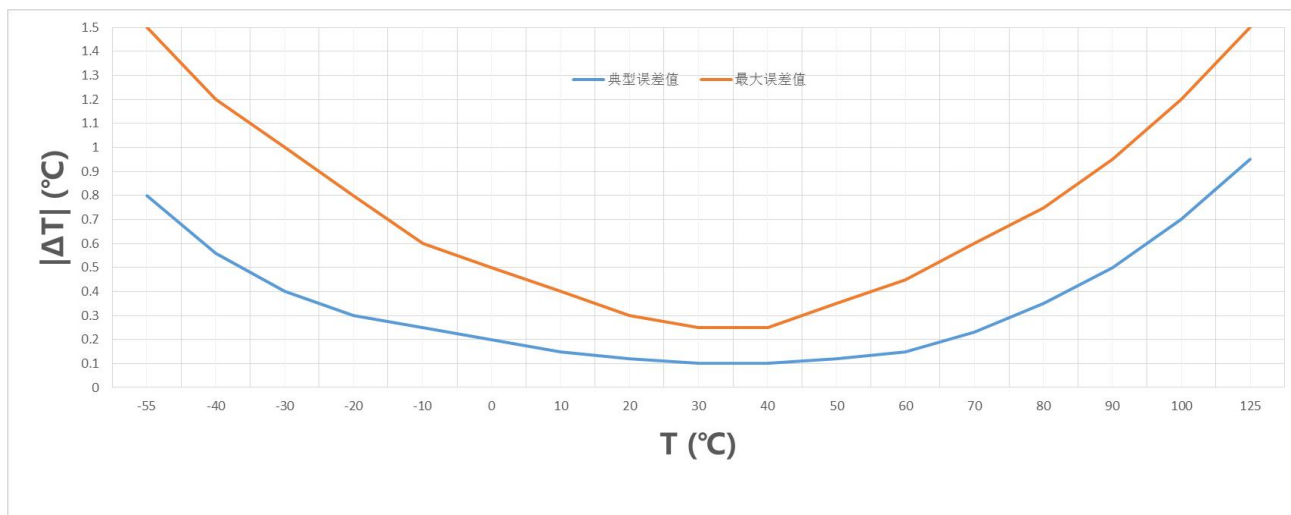


图 7-4 T1601B 精度误差曲线

8. 电气规格

8.1 绝对最大额定值

以下为极限参数，对于器件在此极限条件或高于此极限条件的环境中的功能运行，本规格书并不适用。请注意长期暴露于此极限环境会影响器件的可靠性。

| 参数 | 额定值 | 单位 |
|------------------|---------------------------|----|
| 供电电压 VDD | -0.3 to 6 | V |
| 管脚上的最大电压 | -0.3 to 6 | V |
| 管脚上的输入电流 | ±100 | mA |
| 运行温度范围 | -103 to 153 | °C |
| 存储温度范围 | -103 to 153 | °C |
| 焊接温度 | 参考 IPC/JEDEC J-STD-020 规范 | |
| ESD HBM (人体放电模式) | ±8 | kV |

8.2 电气特性

表中典型值条件为 T=25°C 以及 VDD=3.3V。

| 参数 | 符号 | 条件 | 最小 | 典型 | 最大 | 单位 | 备注 |
|------|-----|------------------|-----|------|-----|----|--------------|
| 电源 | | | | | | | |
| 供电电压 | VDD | — | 1.8 | 3.3 | 5.5 | V | 芯片管脚电压 |
| 供电电流 | IDD | 空闲状态 (单次测量模式) | — | 0.01 | — | uA | 单次测量模式下的待机电流 |

| | | | | | | | |
|---------|-----|------------------|---------|-----|---------|----|-------------------------------|
| | | 空闲状态 (周期测量模式) | — | 50 | — | uA | 周期测量模式下的待机电流 |
| | | 测量峰值 | — | 360 | — | uA | 测量时的电流 |
| | | 平均值 | — | 2 | — | uA | 单次测量模式, (AVG=8, 1次测量/s) |
| 数字输入/输出 | | | | | | | |
| 输入逻辑低 | VIL | DQ | — | — | 0.3*VDD | V | |
| 输入逻辑高 | VIH | DQ | 0.7*VDD | — | — | V | |
| 输出低电平电压 | VOL | IOL = -3 mA | — | — | 0.4 | V | |
| 输入漏电流 | IIN | — | -0.1 | — | 0.1 | uA | |
| 上拉电阻 | Rup | | 1 | 4.7 | 10 | kΩ | |

8.3 交流电气特性-非易失性存储器

-55°C到+125°C; $V_{DD}=1.8V$ 到 5.5V

| 参数 | 符号 | 条件 | 最低 | 典型 | 最大 | 单位 |
|--------------------------|------------|---------------|-------|----|----|----|
| 非易失存储写周期 | t_{WR} | — | — | — | 40 | ms |
| E ² PROM 写次数 | N_{EEWR} | -55°C 到 +55°C | 50000 | — | — | 次 |
| E ² PROM 数据保留 | t_{EEDR} | -55°C 到 +55°C | — | 10 | — | 年 |

9. 功能描述

传感器上电后进入空闲状态，如要启动温度测量，主机必须对从机发出 ConvertT 指令。经过转换时间后，产生的 16 位温度数据存储在暂存器前 2 个字节的温度寄存器(Temp_lsb/Temp_msb)。转换时间和平均次数设置相关，平均次数越多，转换时间越长。具体平均次数和对应的测温转换时间参见 9.3 章节。

9.1 温度输出和转换公式

温度数字输出为 16bit 有符号的二进制补码，最低位 LSB 分辨率为 1/256°C，S 为符号位。数据存放在寄存器 Temp_lsb 和 Temp_msb 中，具体格式如下：

表 9.1 温度寄存器 (Temp_lsb/Temp_msb)，地址 0x00 & 0x01

| | | | | | | | | |
|------------|--------------|--------------|--------------|--------------|--------------|--------------|-------------|-------------|
| | bit7 | bit6 | bit5 | bit4 | bit3 | bit2 | bit1 | bit0 |
| 低字节 | 2^{-1} | 2^{-2} | 2^{-3} | 2^{-4} | 2^{-5} | 2^{-6} | 2^{-7} | 2^{-8} |
| | bit15 | bit14 | bit13 | bit12 | bit11 | bit10 | bit9 | bit8 |
| 高字节 | S | 2^6 | 2^5 | 2^4 | 2^3 | 2^2 | 2^1 | 2^0 |

和摄氏度的转换关系为：

$$T [^{\circ}\text{C}] = \frac{S_T}{256} + 25$$

| | |
|------------------|----------|
| 例如, 25 °C 对应寄存器值 | 0x 00 00 |
| 153 °C 对应寄存器值 | 0x 7F FF |
| -103 °C 对应寄存器值 | 0x 80 00 |

9.2 测温指令寄存器

测温指令寄存器 (Temp_Cmd) 包括测量模式和加热功能配置位, 具体内容描述如下:

表 9.2-1 测温指令寄存器 (Temp_Cmd), 地址 0x04

| 位 | 内容描述 | 默认数值 |
|-----|---|--------|
| 7:6 | 测量模式选择(Measurement) 00/10: 连续测量模式, 回读值 00 01/11: 单次测量模式 | '01' |
| 5:4 | 预留 | '00' |
| 3:0 | 加热功能(Heater) 1010: 加热功能开启 其他: 加热功能关闭, 回读值 0000 | '0000' |

芯片在上电后默认配置为单次测量模式, 等待主机发送测量指令。单次测量模式只完成一次测温转换, 完成后芯片会进入睡眠状态, 除非将测温配置寄存器 (Temp_Cfg) 的 bit0 置为 0。连续测量模式将根据测温配置寄存器 (Temp_Cfg) 的 bit7~bit5 (MPS) 进行温度的周期循环测量, 在两次转换的间隔期芯片不会进入睡眠状态, 即使将测温配置寄存器 (Temp_Cfg) 的 bit0 置为 1。在连续测量模式下, 主机发出 Break 指令后, 芯片将退出连续测量模式。主机需要通过发送单总线测温指令 (ConvertT), 实现传感器的测量功能触发。

9.3 配置寄存器

配置寄存器 (Temp_Cfg) 包括周期测量频率、测温平均次数、低功耗模式等配置位，具体内容描述如下：

表 9.3-1 配置寄存器 (Temp_Cfg) ， 地址 0x05

| 位 | 内容描述 | 默认数值 |
|-----|--|-------|
| 7:5 | 每秒测量次数配置(MPS) 000: 每秒 8 次 001: 每秒 4 次 010: 每秒 2 次 011: 每秒 1 次 100: 2 秒 1 次 101: 4 秒 1 次 110: 8 秒 1 次 111: 16 秒 1 次 | '011' |
| 4:3 | 测温平均次数配置(AVG) 00: AVG=1 01: AVG=8 10: AVG=16 11: AVG=32 | '11' |
| 2:1 | 预留 | '00' |
| 0 | 低功耗模式开关(Sleep_en) 0: 执行完指令不进入低功耗模式 1: 执行完指令进入低功耗模式 | '1' |

表 9.3-2 平均次数与转换时间对应关系

| AVG[1:0] | | 数据平均次数 | 转换时间 t_{CONV} |
|----------|---|--------|-----------------|
| 0 | 0 | 1 | 2.2ms |
| 0 | 1 | 8 | 5.2ms |
| 1 | 0 | 16 | 8.5ms |
| 1 | 1 | 32 | 15.3ms |

9.4 状态寄存器

状态寄存器 (Status) 为只读模式，包含温度转换状态、报警状态、E²PROM 状态、加热状态等信息，具体描述如下：

表 9.4 状态寄存器 (Status) ， 地址 0x03

| 位 | 内容描述 | | | 默认数值 |
|---|----------|------------|------------|------|
| 7 | 温度高线报警跟踪 | 0: 温度报警未触发 | 1: 温度报警触发 | '0' |
| 6 | 温度低线报警跟踪 | 0: 温度报警未触发 | 1: 温度报警触发 | '0' |
| 5 | 温度转换状态 | 0: 温度转换完成 | 1: 温度转换过程中 | '0' |

| | | | | |
|-----|------------------------|-------------|---------------|------|
| 4 | E ² PROM 状态 | 0: 未处于读写状态 | 1: 处于读写状态 | '0' |
| 3 | 加热状态 | 0: 未处于加热状态 | 1: 处于加热状态 | '0' |
| 2 | 温度报警错误提示 | 0: TH 大于 TL | 1: TH 小于等于 TL | '0' |
| 1:0 | 预留 | | | '00' |

bit5 表示测温状态的标志位信号。当测温正在进行时，状态寄存器的 bit5=1；当测温完成后，状态寄存器的 bit5=0。

9.5 CRC 校验功能

芯片包含 CRC 数据校验功能，提高了通信可靠性。CRC 的数值会存放于特定的地址位，具体对应下列寄存器组合：

- (1) 从地址位 0x00 到 0x01，共 2 字节数据的 CRC 校验值，做为 Crc_temp，存放于地址位 0x02；
- (2) 从地址位 0x03 到 0x0A，共 8 字节数据的 CRC 校验值，做为 Crc_scratch，存放于地址位 0x0B；
- (3) 从地址位 0x0C 到 0x15，共 10 字节数据的 CRC 校验值，做为 Crc_scratch_ext，存放于地址位 0x16。

具体 CRC 的计算多项式为：

$$CRC = X^8 + X^5 + X^4 + 1$$

此算法电路包括移位寄存器和异或门电路，初始值为 0x00，结构如下：

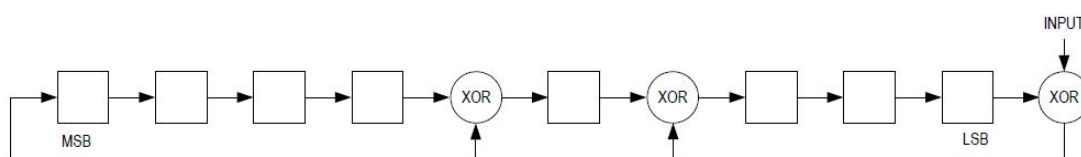


图 9.5 CRC 发生器

在使用 Match ROM 指令时，三个 CRC 校验需在该组寄存器值前加上 ROM 编码序列的前 7 个字节一起计算，具体对应下列寄存器组合：

- (1) 从地址位 0x18 到 0x1E、0x00 到 0x01，共 9 字节数据的 CRC 校验值，做为 Crc_match_temp，存放于地址位 0x02；
- (2) 从地址位 0x18 到 0x1E、0x03 到 0x0A，共 15 字节数据的 CRC 校验值，做为 Crc_match_scratch，存放于地址位 0x0B；
- (3) 从地址位 0x18 到 0x1E、0x0C 到 0x15，共 17 字节数据的 CRC 校验值，做为 Crc_match_scratch_ext，存放于地址位 0x16。

9.6 报警功能

警报模式用于监测环境温度，通过配置报警模式寄存器(Alert_Mode)，以及报警高低门限寄存器 (Th/Tl) 实现。此外，状态寄存器 (Status) 位有专门的比特位指示报警状态，具体见 9.4 章节。

报警模式寄存器 (Alert_Mode) 包括报警开关、模式选择等配置位，具体配置寄存器的内容描述如下：

表 9.6 报警模式寄存器 (Alert_Mode)，地址 0x06

| 位 | 内容描述 | 默认数值 |
|---|------------------------------------|------|
| 7 | 报警功能开关(Alert_en) 0: 关闭 1: 开启 | '0' |

| | | |
|-----|--|----------|
| 6 | 报警模式(IM)选择 0: 高于 TH 报警+低于 TL 解除报警 1: 高于 TH 报警+低于 TL 报警 | '0' |
| 5:0 | 预留 | '000000' |

报警门限寄存器包括高门限寄存器 (Th) 和低门限寄存器 (Tl)，均与温度寄存器 (Temp_lsb/Temp_msb) 的分辨率相对应，具体见 9.1 章节。报警门限的 16 位有符号数，将和 16 位标准输出温度值进行比较，来判断是否已满足报警条件，因此温度报警门限的分辨率同为 $\Delta T \approx 0.004^\circ\text{C}$ 。

当报警功能开启时，只要传感器进行了测量操作，警报模式就会激活。如果需要关闭报警功能，主机可以将报警配置寄存器 (Alert_Mode) 的 bit7 置 1。此外，还可以通过将报警低线设定值设置为大于等于报警高线设定值 ($Tl \geq Th$) 实现报警功能的关闭。通过改变报警模式寄存器的报警模式位 (IM)，可实现以下报警模式：

(1) 高于高限报警，低于低限解除报警模式

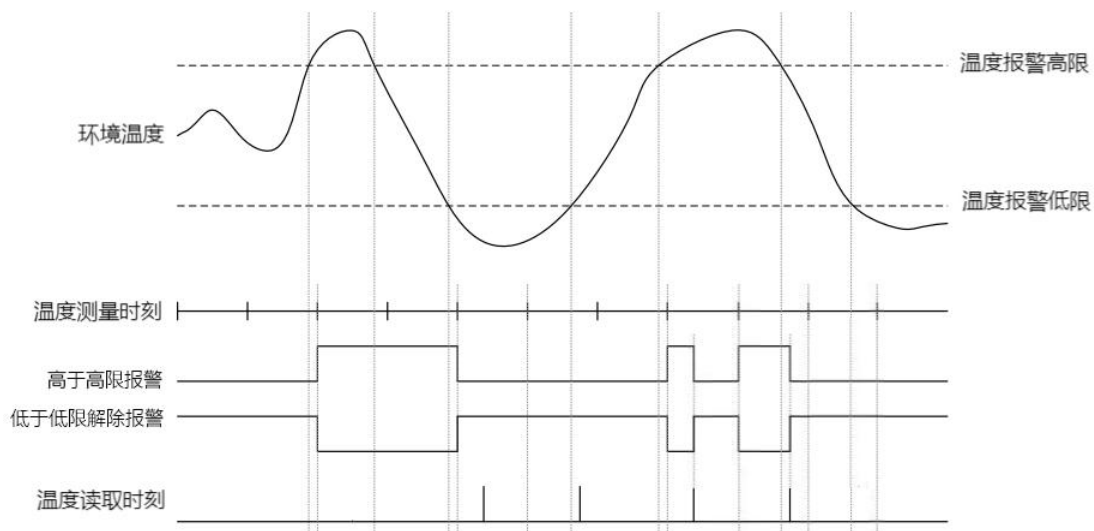


图 9.6-1 高于高限报警，低于低限解除报警模式时序图

此模式对应 IM=0，状态寄存器(Status)中的 bit7 与上图超过高限报警的标志位一致，bit6 为 0。

(2) 高于高限报警，低于低限报警模式

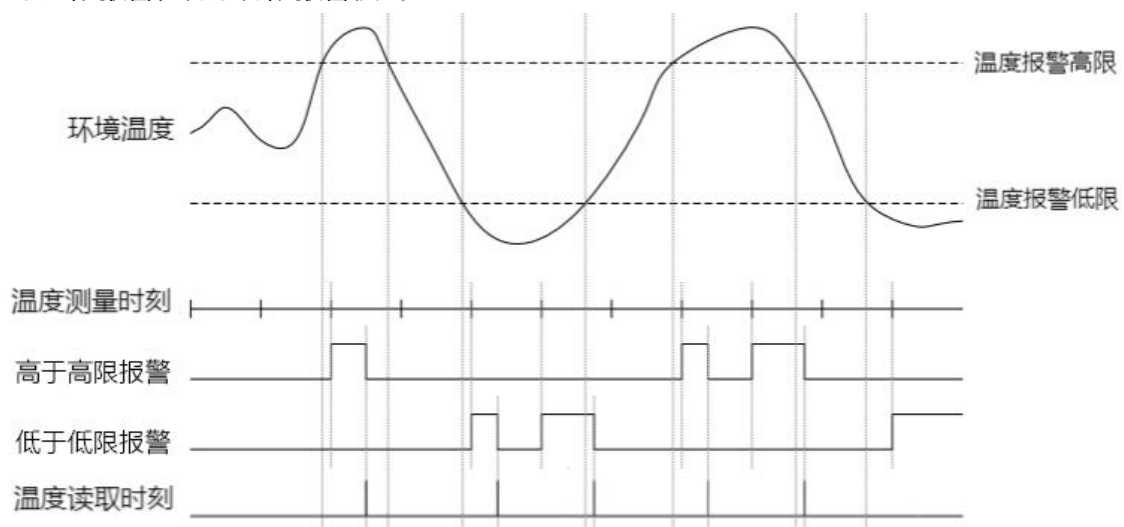


图 9.6-2 高于高限报警，低于低限报警模式时序图

此模式对应 IM=1，状态寄存器(Status)中的 bit7 与上图超过高限报警的标志位一致，bit6 与上图低于低限报警的标志位一致。

9.7 加热自诊断功能

芯片内部配置了加热电阻，用于给芯片进行加热，主机可以通过读取加热前后的温度值，来判断芯片测温功能是否正常。加热功率为 7.8mW，温度升高在 0.1°C 以上。功能通过测温指令寄存器 (Temp_cmd) 中的 bit3~bit0 来启动和关闭，配置详情见 9.2 章节。

9.8 软复位

主机可以通过向从机发送软复位指令 (Soft-Reset)，实现对芯片的软复位功能。在软复位期间，与 E²PROM 有对应关系的寄存器值会被重新装载，其他与 E²PROM 没有对应关系的寄存器值将会被重置到上电默认值。具体寄存器与 E²PROM 的对应关系，请见第 10 章节。

9.9 寄生模式

芯片可以通过 VDD 管脚上的外部电源供电，也可以使用“寄生”模式供电，使芯片在没有外部电源供电的情况下工作。下图为芯片寄生模式下的电路图，MCU 端 VDD 供电范围为 2.5V-5.5V，当 DQ 为高电平时，通过 DQ 管脚“窃取”电源。DQ 为高时，部分电荷存储在储能电容 (C) 上，以便在总线为低时为芯片供电。在寄生模式下，只要满足规定的电容和电压要求，储能电容就可以为芯片提供足够的电流 (见直流电特性和交流电特性)。推荐上拉电阻 R 阻值为 4.7kΩ~10kΩ，可根据具体情况调整，储能电容 C 不低于 100nF。确保芯片 VDD 端口有 100nF 电容的条件下，寄生模式有以下两种实现方式：

- (1) 外接肖特基二极管、储能电容

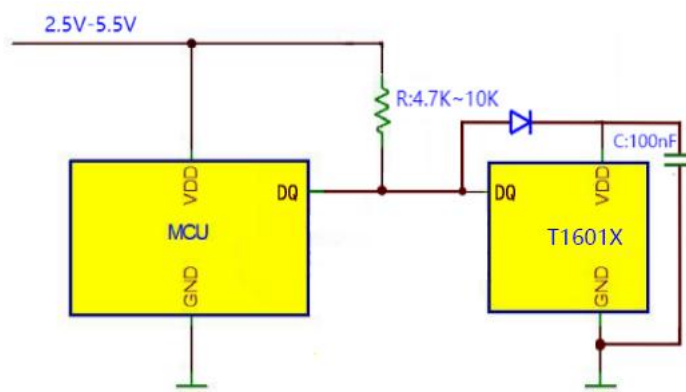


图 9.9-1 寄生模式典型电路图 (外接二极管方式)

T1601X 按电路图连接好硬件，可直接使用寄生模式。

备注：图中肖特基二极管正向压降应不高于 0.4V，其作用是：

- ① 防止芯片静态工作电流增加；
- ② 在 DQ 从高到低时刻，防止电容 C 上的存储电荷倒流回 DQ。

(2) 外接储能电容、修改内部寄存器参数

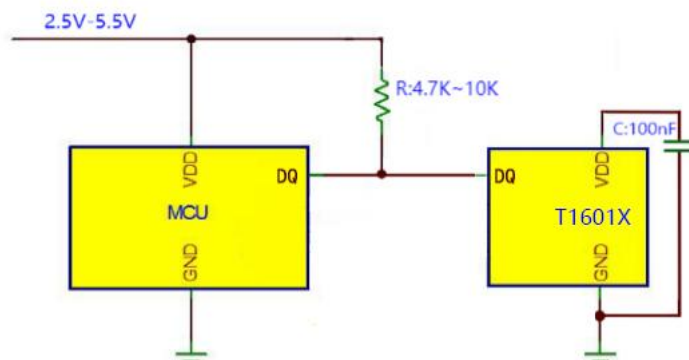


图 9.9-2 寄生模式典型电路图（修改寄存器方式）

采用此方法，寄生模式使能步骤如下：

- 1、在 T1601X 芯片 VDD 外接电源供电条件下，修改混合配置寄存器(Misc_Cfg)的 bit3~bit0 数值为 b'1010，切换为寄生模式，配置寄存器说明参见表 9.6-1；
- 2、保持 DQ 为高电平，断开芯片 VDD 端口和外部供电连接，用单总线寄生模式，发送 Copy 指令，将修改的配置存入 E²PROM，保证再次上电后芯片能够直接进入寄生模式。

备注：

- (1) 寄生模式下，在温度转换时间以及 Copy 指令执行时，要对 DQ 总线做强上拉，让总线保持一个稳定的高电平，确保指令执行成功；
- (2) 单总线寄生模式修改指令及 Copy 指令，可与厂家联系获取。

9.10 芯片 ID

芯片 ID 为 64 位，保存于芯片 ID 寄存器 (Romcode)，具体格式为：

表 9.10 芯片 ID 寄存器 (Romcode)，地址 0x18 ~ 0x1F

| 位 | 寄存器名称 | 寄存器逻辑地址 | 上电复位值 |
|-------|-------------|---------|-------|
| 7:0 | Romcode1 | 0x18 | 0x01 |
| 15:8 | Romcode2 | 0x19 | 0x16 |
| 16:23 | Romcode3 | 0x1A | 出厂数值 |
| 24:31 | Romcode4 | 0x1B | 出厂数值 |
| 32:39 | Romcode5 | 0x1C | 出厂数值 |
| 40:47 | Romcode6 | 0x1D | 出厂数值 |
| 48:55 | Romcode7 | 0x1E | 出厂数值 |
| 56:63 | crc_romcode | 0x1F | 出厂数值 |

10. 存储系统

10.1 寄存器列表

传感器的存储组织如表 10.1 所示。存储器包含一个 SRAM 寄存器以及拓展存储的非易失性存储 E²PROM，用于存储高低温报警触发线 (Th 和 Tl)、温度配置寄存器 (Temp_Cfg)、报警模式寄存器 (Alert_Mode)、和 10 字节用户可编程区域 (User_define)。需要注意的是，如果传感器的报警功能没有被使用，则报警高线 (Th) 和报警低线 (Tl) 寄存器可以用作通用存储区域。所有存储器功能定义都在第 9 章节进行了详细描述。

表 10.1 寄存器列表与 E²PROM 映射关系

| 寄存器名称 | 位宽 | 寄存器逻辑地址 | 单总线读取 | 单总线写入 | E ² PROM 逻辑地址 | 单总线写入 E ² PROM | 单总线装载 E ² PROM | 上电复位默认值 |
|-------------------------|----|---------|-------------------------------|---|--|---------------------------|--|---------|
| Temp_lsb | 8 | 00h | Read temperature (0xBC) | NA | NA | NA | NA | 00h |
| Temp_msb | 8 | 01h | | NA | NA | NA | NA | 00h |
| Crc_temp | 8 | 02h | | NA | NA | NA | NA | NA |
| Status | 8 | 03h | Read scratchpad (0xBE) | NA | NA | NA | NA | 00h |
| Temp_Cmd | 8 | 04h | | Write config (0x4E) | NA | NA | NA | 40h |
| Temp_Cfg | 8 | 05h | | | 00h | Copy page (0x48) | Recall EE (0xB8) / Recall page (0xB6) | 79h |
| Alert_Mode | 8 | 06h | | | 01h | | | 00h |
| Th_lsb | 8 | 07h | | | 02h | | | FFh |
| Th_msb | 8 | 08h | | | 03h | | | 7Fh |
| Tl_lsb | 8 | 09h | | 04h | 00h | | | |
| Tl_msb | 8 | 0Ah | | 05h | 80h | | | |
| Crc_scratch | 8 | 0Bh | | NA | NA | NA | NA | NA |
| User_define_0 | 8 | 0Ch | | Read scratchpad extension (0xDD) | Write scratchpad extension (0x77) | 06h | NA | NA |
| User_define_1 | 8 | 0Dh | 07h | | | 00h | | |
| User_define_2 | 8 | 0Eh | 08h | | | 00h | | |
| User_define_3 | 8 | 0Fh | 09h | | | 00h | | |
| User_define_4 | 8 | 10h | 0Ah | | | 00h | | |
| User_define_5 | 8 | 11h | 0Bh | | | 00h | | |
| User_define_6 | 8 | 12h | 0Ch | | | 00h | | |
| User_define_7 | 8 | 13h | 0Dh | | | 00h | | |
| User_define_8 | 8 | 14h | 0Eh | | | 00h | | |
| User_define_9 | 8 | 15h | 0Fh | | | 00h | | |
| Crc_scratch_ext | 8 | 16h | NA | NA | NA | NA | NA | |
| E ² PROM_Cmd | 8 | 17h | NA | NA | NA | NA | NA | 00h |
| Romcode1 | 8 | 18h | Read romcode (0x33) | NA | NA | NA | NA | 01h |
| Romcode2 | 8 | 19h | | NA | NA | NA | NA | 16h |
| Romcode3 | 8 | 1Ah | | NA | 10h | NA | Recall EE | (1) |

| | | | | | | | | |
|-------------|---|-----|-----|-----|-----|-----|--------|-----|
| Romcode4 | 8 | 1Bh | | | 11h | | (0xB8) | (1) |
| Romcode5 | 8 | 1Ch | | | 12h | | | (1) |
| Romcode6 | 8 | 1Dh | | | 13h | | | (1) |
| Romcode7 | 8 | 1Eh | | | 14h | | | (1) |
| crc_romcode | 8 | 1Fh | | NA | NA | | | NA |
| Misc_Cfg | 8 | 63h | (2) | (2) | (2) | (2) | (2) | 00h |
| Mode_Cfg | 8 | 68h | (2) | (2) | (2) | (2) | (2) | 00h |

备注：

- (1) 该字节为出厂值；
- (2) 对该字节的修改与其他用于内部测试的字节相关联，修改指令可与厂家联系获取。

10.2 E²PROM

主机需要通过发送特定的 E²PROM 功能指令，实现 E²PROM 的对应功能触发。要把数据从寄存器永久性写入 E²PROM，主机必须发送 Copy 指令。E²PROM 寄存器中的数据掉电会保持，上电时会自动加载到相应的寄存器位置。数据也可以通过主机发送 Recall 指令实现重新加载。请注意，写入 E²PROM 的操作是按照 16 字节整体操作的，需要确认 16 个寄存的内容都正确后进行统一拷贝。

E²PROM 的工作状态会反应在状态寄存器 (Status) 的 bit4：当 E²PROM 读写正在进行时，状态寄存器 bit4=1；当 E²PROM 读写结束后，状态寄存器 bit4=0。

10.3 单总线指令

T1601X 采用单总线通信方式，表 10-3 给出了单总线不同功能的操作方法。

表 10-3 单总线功能列表

| 名称 | 功能 | 单总线指令 |
|---------------------|--|-------|
| search rom | 搜索 romcode | 0xF0 |
| read rom | 读取 romcode | 0x33 |
| match rom | 匹配 romcode | 0x55 |
| skip rom | 忽略 romcode | 0xCC |
| alarm search | 搜索报警芯片 | 0xEC |
| convert temperature | 测量温度 | 0x44 |
| read temperature | 读取温度值的两个字节 | 0xBC |
| heat_on | 芯片内部加热电阻开启 | 0x91 |
| heat_off | 芯片内部加热电阻关闭 | 0x92 |
| soft reset | 复位整个芯片，装载 E ² PROM 数据到寄存器，恢复其他寄存器到上电初始值 | 0x6A |
| break | 停止周期测量模式 | 0x93 |
| read scratchpad | 读取 scratch 区域 | 0xBE |
| write config | 设置 config 区域 | 0x4E |
| read scratchpad | 读取 scratch 扩展区域 | 0xDD |

| | | |
|----------------------------|---------------------------------------|------|
| extension | | |
| write scratchpad extension | 设置 scratch 扩展区域 | 0x77 |
| copy page | 保存寄存器数据到 | 0x48 |
| recall page | 装载 E ² PROM 数据到寄存器 | 0xB6 |
| recall EE | 装载全部 32 字节 E ² PROM 数据到寄存器 | 0xB8 |

11. 单总线系统

单总线系统使用一根信号线，由主机控制一个或多个从设备。传感器永远为从设备。当总线上只有一个从设备，系统被称为“单点”系统；当总线上有多个从设备，称为“多点”系统。所有数据和指令在单总线上传输都始于最低位。以下单总线系统的描述被分为三个题目：硬件配置，传输序列，以及单总线信令（信号类型和时序）。

11.1 硬件配置

根据定义，单总线只有一根数据线。每个设备（主或从）通过开漏极或三态端口与数据线相连。这就可以允许设备在没有传输数据的时候“释放”数据线，因而总线可以给其他设备使用。

传感器的单总线端口（DQ 管脚）内部等效电路是漏极开路，如图 11.1 所示。单总线要求一个大约 4.7kΩ 的外部上拉电阻，这样，单总线的空闲状态就是高电平。如果出于任何原因传输需要暂停，在传输未返回之前，总线必须保持空闲状态。在恢复过程中，只要单总线保持在非活动（高电平）状态，数据位之间的恢复时间可以无限长。如果总线被拉低超过 480 μs，所有挂在总线上的器件将被复位。

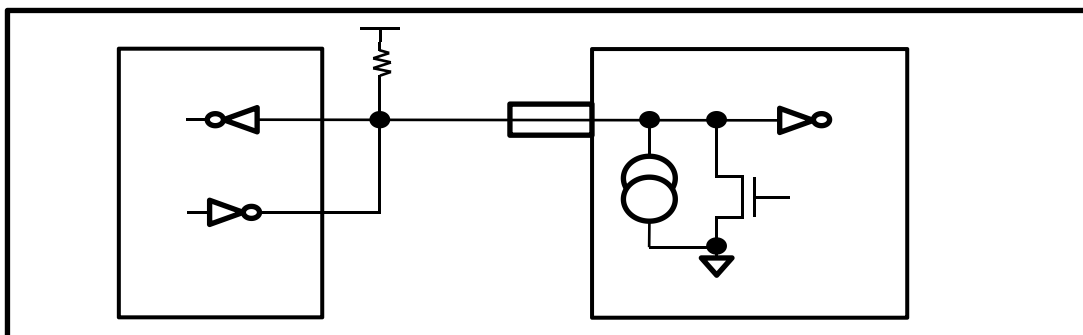


图 11.1 单总线硬件配置

11.2 传输序列

访问传感器的传输序列如下：

- 步骤 1 初始化
- 步骤 2 ROM 指令（跟随任意必需的数据交换）
- 步骤 3 传感器功能指令（跟随任意必需的数据交换）

每次访问传感器都确保这个顺序非常重要，因为任何步骤缺失或者顺序不对都会导致传感器不响应。只有 Search ROM [F0h] 和 Alarm Search [ECh] 指令可以例外。当这些 ROM 指令发布之后，主机必须返回序列中的步骤 1。

11.3 初始化

通过单线总线的所有执行（处理）都从一个初始化序列开始。初始化序列包括一个由总线控制器发出的复位脉冲和跟随其后由从机发出的存在脉冲。存在脉冲让总线主机知道从设备在总线上且已准备好运行。复位与存在脉冲的时序在单总线信号时序章节详述。

11.4 ROM 操作指令

当总线主机检测到存在脉冲，就可以发布 ROM 指令。这些指令运作于每个从设备唯一的 64 位 ROM 编码而且如果有多个从设备挂在单总线上，主机可以单独寻址特定的从设备。这些指令也使得主机可以决定总线上有多少什么类型的设备，以及是否有任何设备满足了报警条件。共有 5 个 ROM 指令，每个 8 位长。主设备必须在发布传感器的功能指令之前发布一个合适的 ROM 指令。

SEARCH ROM [F0h]

当一个系统初始化上电后，主机必须识别总线上所有从设备的 ROM 编码，这样主机才能决定从设备的数量和类型。主机通过排除过程来识别 ROM 编码，这一过程需要主机执行 Search ROM 循环（如，Search ROM 指令跟随数据交换）反复执行直到识别所有从设备。如果总线上只有一个从设备，则可以使用简单的 Read ROM（如下）指令代替 Search ROM 指令。每次 Search ROM 循环之后，总线主机可以返回传输序列的步骤 1（初始态）或跟随一个功能指令。

READ ROM [33h]

此指令允许总线主机读到传感器的 64 位 ROM 编码。只有在总线上存在单只传感器时才能使用这个指令。如果总线上有不止一个从机，当所有从机试图同时响应时会发生数据冲突。

MATCH ROM [55h]

匹配 ROM 指令,后跟 64 位 ROM 编码序列，让总线主机在多点或单点总线上寻址一个特定的传感器。只有 64 位 ROM 编码序列完全匹配的传感器才会响应主机发出的功能指令。其他从机都将等待一个复位脉冲。

SKIP ROM [CCh]

主机可以通过该指令同时寻址总线上所有设备而无需发送任何 ROM 编码。例如，主机可以令总线上所有传感器同时执行温度转换，只需发布 Skip ROM 指令跟随一个 Convert T [44h] 指令。

需要注意读取指令只能在单一从设备挂在总线上时才能跟随 Skip ROM 指令。这种情况下，通过允许主机无需发送 64 位设备 ROM 编码而读取从设备，可以节约时间。如果总线上有超过一个从设备，一个 Skip ROM 指令跟随一个读取指令会导致数据冲突，因为多个设备会试图同时传送数据。

ALARM SEARCH [ECh]

这条指令的流程图和 Search ROM 相同，然而，只有置位了报警标志位的传感器才会响应这条指令。本指令允许主机设备可以知道是否任何传感器在最近的温度转换达到了温度报警条件。每一次 Alarm Search

循环（如，Alarm Search 指令跟随数据交换）之后，总线主机可以返回传输序列的步骤 1（初始化）或跟随一个功能指令。运行-报警信号章节解释了报警标志位的操作。

11.5 功能指令

当总线主机使用一个 ROM 指令寻址一个它希望与之通讯的传感器之后，主机可以发布传感器的功能指令之一。这些指令允许主机从传感器的暂存器写或读数据，发动温度转换以及了解供电模式。传感器的功能指令，如下所述，总结于表 12.5 中。

CONVERT TEMPERATURE [44h]

该指令发动一次温度转换。转换之后，采集的温度数据存储在前两个字节的温度寄存器，然后传感器将进入低功耗状态。主机可以在 Convert Temperature 指令后发布读时隙，然后传感器会回复 0 或者 1 表示温度转换正在进行中或者已完成。

READ TEMPERATURE [BCh]

该指令允许主机读取温度值寄存器中的内容。数据传输始于字节 0x00 的最低位并延续遍历暂存器直到字节 0x02（温度循环冗余验证码）被读取。3 个字节全部读取完毕，传感器默认进入低功耗模式。

WRITE CONFIG [4Eh]

该指令允许主机对传感器寄存器写入最多 7 个字节数据。数据传输始于字节 0x04 的最低位并延续遍历寄存器直到字节 0xA 的最高位。所有 7 个字节必须在主机发出复位信号前写入，否则数据可能损坏。（意味主机可以在任意时刻通过复位中止写入）。

READ SCRATCHPAD [BEh]

该指令允许主机读取 Scratch 寄存器中的内容。数据传输始于字节 0x03 的最低位并延续遍历暂存器直到字节 0xB（Scratch 循环冗余验证码）被读取。9 个字节全部读取完毕，传感器默认进入低功耗模式。如果只需要寄存器中的部分数据，主机可以随时发布一个复位信号终止读取。

WRITE SCRATCH_EXTENSION [77h]

该指令允许主机对传感器寄存器写入最多 10 个字节数据。数据传输始于字节 0xC 的最低位并延续遍历寄存器直到字节 0x15 的最高位。所有 10 个字节必须在主机发出复位信号前写入，否则数据可能损坏。（意味主机可以在任意时刻通过复位中止写入）。

READ SCRATCH_EXTENSION [DDh]

该指令允许主机读取 Scratch Extension 寄存器中的内容。数据传输始于字节 0xC 的最低位并延续遍历暂存器直到字节 0x16（Scratch Extension 循环冗余验证码）被读取。11 个字节全部读取完毕，传感器默认进入低功耗模式。如果只需要寄存器中的部分数据，主机可以随时发布一个复位信号终止读取。

COPY PAGE [48h]

该指令将寄存器中的 16 字节数据复制到 E²PROM (对应关系见表 10.1)。

RECALL PAGE [B6h]

该指令从 E²PROM 中装载 16 个字节数据到寄存器 (对应关系见表 10.1)。主机设备可以跟随 RECALL PAGE 指令之后连续发布读时隙, 然后传感器会指示装载的状态, 传送 0 表示装载正在进行中, 传送 1 表示装载已经结束。

RECALL EE [B8h]

该指令从 E²PROM 中装载全部 32 个字节数据到寄存器 (对应关系见表 10.1)。主机设备可以跟随 RECALL EE 指令之后连续发布读时隙, 然后传感器会指示装载的状态, 传送 0 表示装载正在进行中, 传送 1 表示装载已经结束。此装载操作上电时会自动执行, 因此传感器在上电之后寄存器中会立即具备有效数据。

表 11.5 温度传感器功能指令集

| 指令 | 描述 | 协议 | 指令发出后单总线的活动 | 备注 |
|----------------------------|--|-----|--|-----|
| 温度转换指令 | | | | |
| Convert Temperature | 启动温度转换 | 44h | 传感器传输转换状态给主机: 读时隙结果为 0, 则忙; 为 1, 则转换结束 | |
| 读写指令 | | | | |
| Read Temperature | 读温度两个字节+循环冗余校验 | BCh | 传感器传输 2 个字节温度值+CRC 给主机 | |
| Read Scratchpad | 读所有 Scratch 寄存器内容+循环冗余校验 | BEh | 传感器传输 8 个字节+CRC 给主机 | (1) |
| Write Scratchpad | 写数据到 Scratch 寄存器 | 4Eh | 主机传输 7 字节传感器 | (2) |
| Read scratchpad extension | 读所有 Scratch 扩展寄存器内容+循环冗余校验 | DDh | 传感器传输最多 11 个字节给主机 | (1) |
| Write scratchpad extension | 写数据到 Scratch 扩展寄存器内容 | 77h | 主机传输扩展暂存器 10 个字节数据给传感器 | (2) |
| Break | 停止连续测量模式 | 93h | 无 | |
| Copy Page | 从寄存器复制 16 字节数据到 E ² PROM | 48h | 写 E ² PROM 时间 40ms | |
| Recall Page | 从 E ² PROM 装载 16 字节数据到寄存器 | B6h | 传感器传输调用状态给主机 | |
| Recall EE | 从 E ² PROM 装载全部 32 字节数据到寄存器 | B8h | 传感器传输调用状态给主机 | |
| 芯片指令 | | | | |
| Soft Reset | 复位芯片, 装载 E ² PROM 数据到寄存器, 恢复其他寄存器到上电初始值 | 6Ah | 无 | |
| Heat_On | 芯片内部加热电阻开启 | 91h | 无 | |
| Heat_Off | 芯片内部加热电阻关闭 | 92h | 无 | |

备注 1: 主机可以通过发布一个复位信号随时打断数据传输。

备注 2: 所有字节必须在复位信号发布之前写完。

11.6 单总线信号时序

传感器使用严格的单总线通讯协议以确保数据完整性。该协议定义了几种信令类型：复位脉冲，存在脉冲，写 0，写 1，读 0，读 1。除了存在脉冲之外，所有信令都由总线主机发起。

初始化程——复位与存在脉冲

所有与传感器的通讯都始于初始化序列，这个序列包含主机发出的一个复位脉冲，跟随一个传感器发出的存在脉冲。图 11.6-1 解释了这一序列。当传感器发送存在脉冲以响应复位脉冲，其向主机表明它挂在总线上，并且已经准备好运行。在初始化序列过程中，主机通过将单总线拉低至少 $480\mu\text{s}$ 来发出复位脉冲。线主机随后释放总线进入接收模式。当总线被释放后，上拉电阻会把总线拉高。当传感器检测到这个上升沿，它等待 $15\mu\text{s}$ 到 $60\mu\text{s}$ 然后通过把单总线拉低 $60\mu\text{s}$ 到 $240\mu\text{s}$ 来发出存在脉冲。

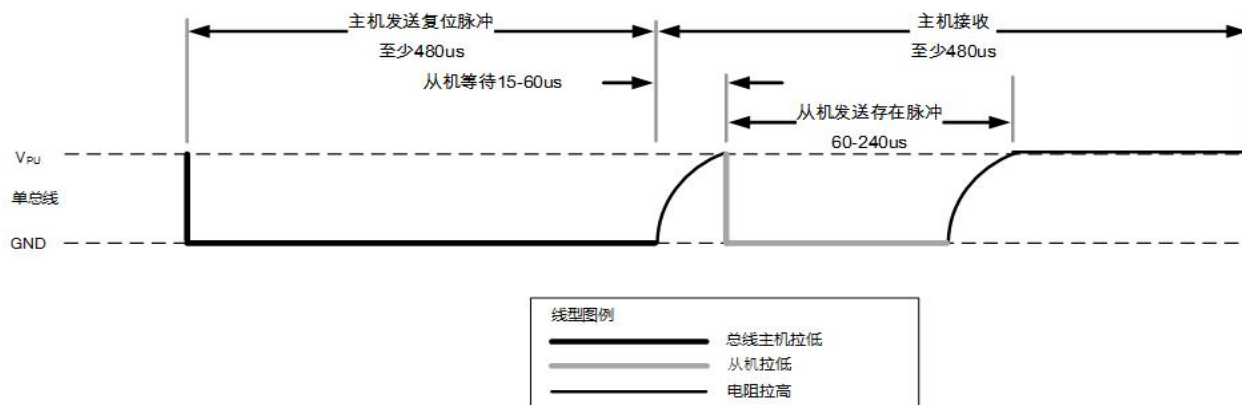


图 11.6-1 初始化时序

备注：如果芯片供电电压在 $1.75\text{V} \sim 1.85\text{V}$ ，为了保证稳定通讯，请注意将复位低电平（Reset）延长至 $2000\mu\text{s}$ 。

读/写时隙

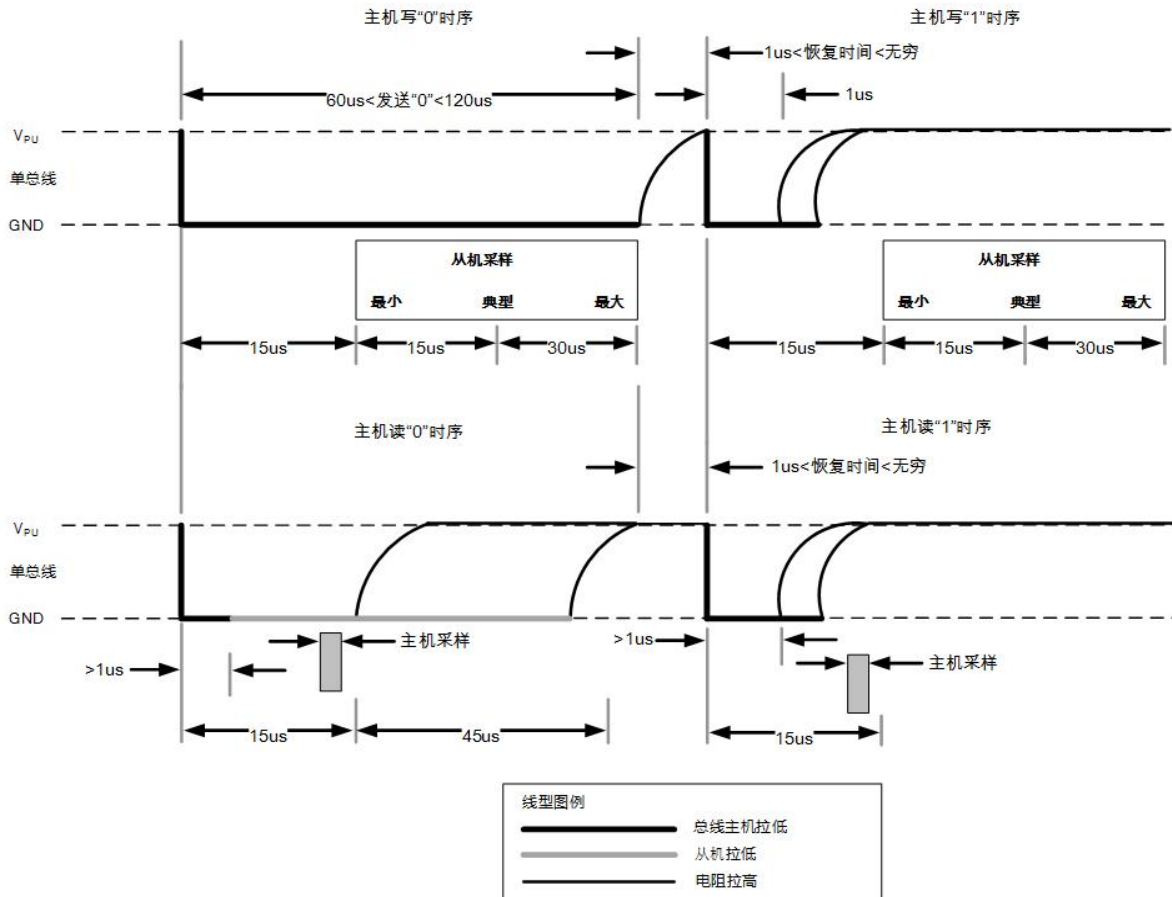
总线主机在写时隙写数据到传感器，在读时隙从传感器读数据。每个时隙在单总线上传输一个数据位。

写时隙

有两种写时隙：“写 1”时隙和“写 0”时隙。总线主机通过写 1 时隙把一个逻辑 1 写入传感器，通过写 0 时隙把一个逻辑 0 写入传感器。所有写时隙必须持续最少 $60\mu\text{s}$ ，并且两个写时隙之间至少有 $1\mu\text{s}$ 的恢复时间。两种写时隙都是通过主机把单总线拉低来发起（见图 11.6-2）。

要产生写 1 时隙，把单总线拉低之后，总线主机必须在 $15\mu\text{s}$ 内释放单总线。总线被释放后，上拉电阻会把总线拉高。要产生一个写 0 时隙，把单总线拉低之后，总线主机必须在整个时隙期间持续保持总线低（至少 $60\mu\text{s}$ ）。

传感器在主机发起写时隙后，会在至少 $15\mu\text{s}$ 到 $60\mu\text{s}$ 的时间窗口内采样单总线。如果在这个采样时间窗口总线为高，一个 1 就被写入传感器。如果总线是低，一个 0 会被写入传感器。



读时隙

传感器只能在主机发布读时隙期间可以传送数据到主机。所有，主机在发布 Read Scratchpad [BEh] 指令后，必须立即产生读时隙，这样传感器才能提供所要求的数据。另外，主机可以在发布 Convert T[44h] 或 Recall E2 [B8h] 指令后产生读时隙以了解运行状态。这部分机理在传感器功能指令章节有详细解释。所有读时隙必须持续至少 $60\mu\text{s}$ ，并且两个写时隙之间恢复时间不少于 $1\mu\text{s}$ 。读时隙的产生是通过主机拉低单总线至少 $1\mu\text{s}$ 然后释放总线来实现（见图 11.6-2）。主机发起读时隙之后，传感器会开始在总线上传输 1 或 0。传感器通过保持总线高发送 1 并通过拉低总线发送 0。当传输 0 的时候，传感器会在时隙结束时释放总线，之后总线会被上拉电阻拉回高空闲状态。传感器的输出数据在启动时隙的下降沿后 $15\mu\text{s}$ 之内有效。所以，主机必须在时隙启动之后 $15\mu\text{s}$ 之内释放总线并采样总线状态。图 11.6-3 说明了在一个读时隙内 t_{INIT} ， t_{RC} 和 t_{SAMPLE} 的总和必须少于 $15\mu\text{s}$ 。图 11.6-4 显示了系统的时间裕度可以通过以下方法最大化：保持 t_{INIT} 和 t_{RC} 越短越好，以及把主机采样时间放到读时隙 $15\mu\text{s}$ 周期的末尾。

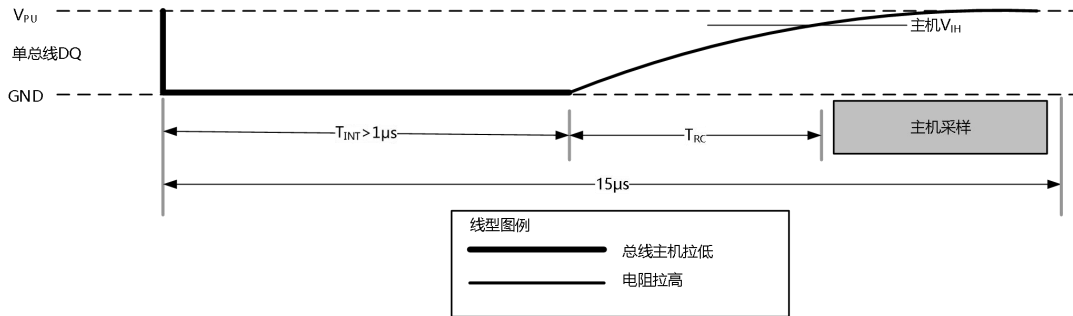


图 11.6-3 详细主机读 1 时序

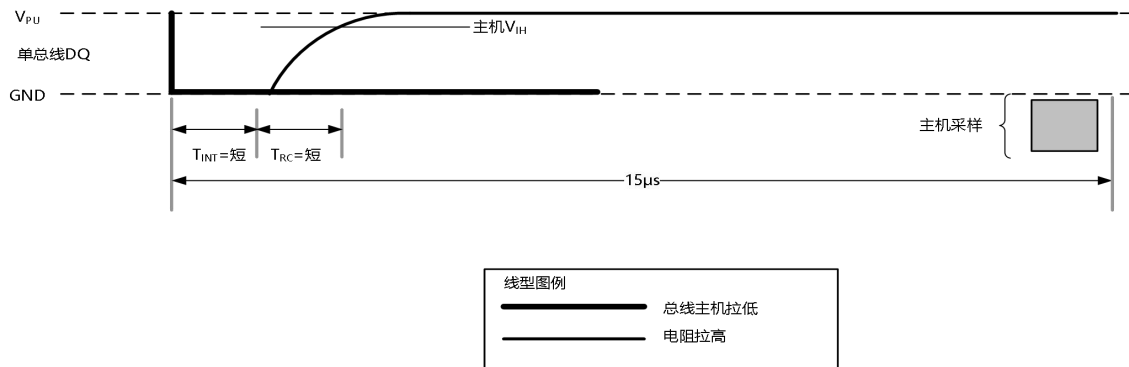


图 11.6-4 推荐的主机读 1 时序

11.7 温度传感器运行示例 1

在这个实例中总线上有多个传感器。总线主机对某个特定的传感器启动温度转换之后读取其缓存器，然后重新计算循环冗余校验来验证数据。

| 主机模式 | 数据 (最低位在前) | 指令 |
|------|-------------|--|
| 发送 | 复位 | 主机发送复位脉冲 |
| 接收 | 存在 | 传感器通过存在脉冲响应 |
| 发送 | 55h | 主机发送 Match ROM 指令 |
| 发送 | 64 位 ROM 编码 | 主机发送传感器的 ROM 编码 |
| 发送 | 44h | 主机发送 Convert T 指令 |
| | DQ 线保持高 | 主机在温度转换时间内保持 DQ 高 |
| 发送 | 复位 | 主机发送复位脉冲 |
| 接收 | 存在 | 传感器通过存在脉冲响应 |
| 发送 | 55h | 主机发送 Match ROM 指令 |
| 发送 | 64 位 ROM 编码 | 主机发送传感器的 ROM 编码 |
| 发送 | BCh | 主机发送 Read Temperature 指令 |
| 接收 | 3 个数据字节 | 主机读包含循环冗余校验在内整个暂存器。然后主机重算暂存器的前 2 个字节数据的循环冗余校验并与读取的循环冗余校验 (字节 3) 进行比较。如果匹配, 主机继续; 否则, 重复整个读操作 |

11.8 温度传感器运行示例 2

在这个示例里总线上只有一个传感器。主机写入包括 Tha_Set_Isb, Tla_Set_Isb、Tha_Set_msb 和

T1a_Set_msb 在内的数据到传感器暂存器中。然后主机把暂存器和扩展暂存器的内容复制到 E²PROM。

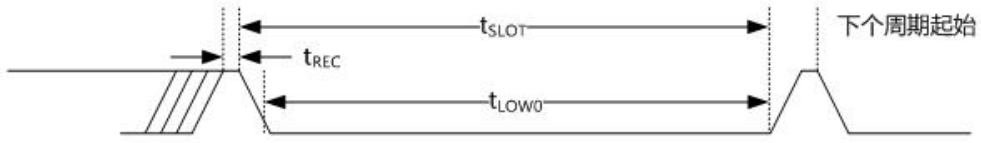
| 主机模式 | 数据 (最低位在前) | 指令 |
|------|------------|--|
| 发送 | 复位 | 主机发送复位脉冲 |
| 接收 | 存在 | 传感器通过存在脉冲响应 |
| 发送 | CCh | 主机发送 Skip ROM 指令 |
| 发送 | 4Eh | 主机发送 Write Scratchpad 指令 |
| 发送 | 7 个数据字节 | 主机发送 7 个数据字节到暂存器 (包括 Tha_Set_lsb, T1a_Set_lsb、Tha_Set_msb 和 T1a_Set_msb) |
| 发送 | 复位 | 主机发送复位脉冲 |
| 发送 | 存在 | 传感器通过存在脉冲响应 |
| 发送 | CCh | 主机发送 Skip ROM 指令 |
| 发送 | 48h | 主机发送 Copy Page0 指令 |
| 发送 | DQ 线保持高 | 主机在复制操作期间保持 DQ 高至少 40ms |

11.9 单总线时序特性

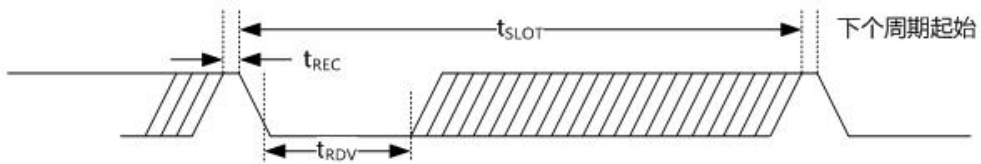
| 参数 | 符号 | 条件 | 最小 | 典型 | 最大 | 单位 |
|-----------|---------------------|-----|-----|-----|-----|----|
| 时隙长度 | t _{SLOT} | 见备注 | 60 | | 120 | μs |
| 恢复时间 | t _{REC} | 见备注 | 1 | 5 | | μs |
| 写 0 低电平时间 | t _{LOW0} | 见备注 | 60 | 60 | 120 | μs |
| 写 1 低电平时间 | t _{LOW1} | 见备注 | 1 | 5 | 15 | μs |
| 读数据有效时间 | t _{RDV} | 见备注 | | 5 | 15 | μs |
| 复位低电平时间 | t _{RSTL} | 见备注 | 480 | 960 | | μs |
| 存在检测高电平时间 | t _{PDHIGH} | 见备注 | 15 | 30 | 60 | μs |
| 存在检测低电平时间 | t _{PDLOW} | 见备注 | 60 | 115 | 240 | μs |

备注：时隙信息详见下图 11.9。

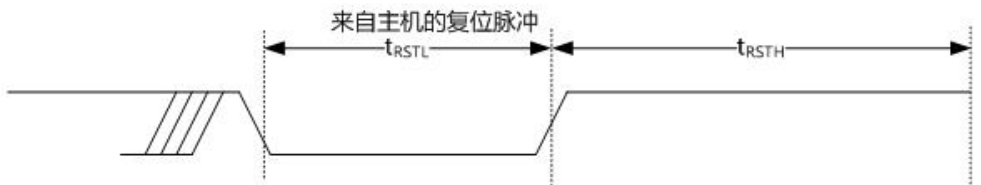
单总线写0时隙



单总线读0时隙



单总线复位脉冲



单总线存在检测

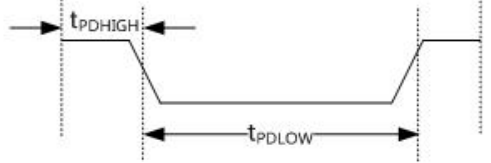
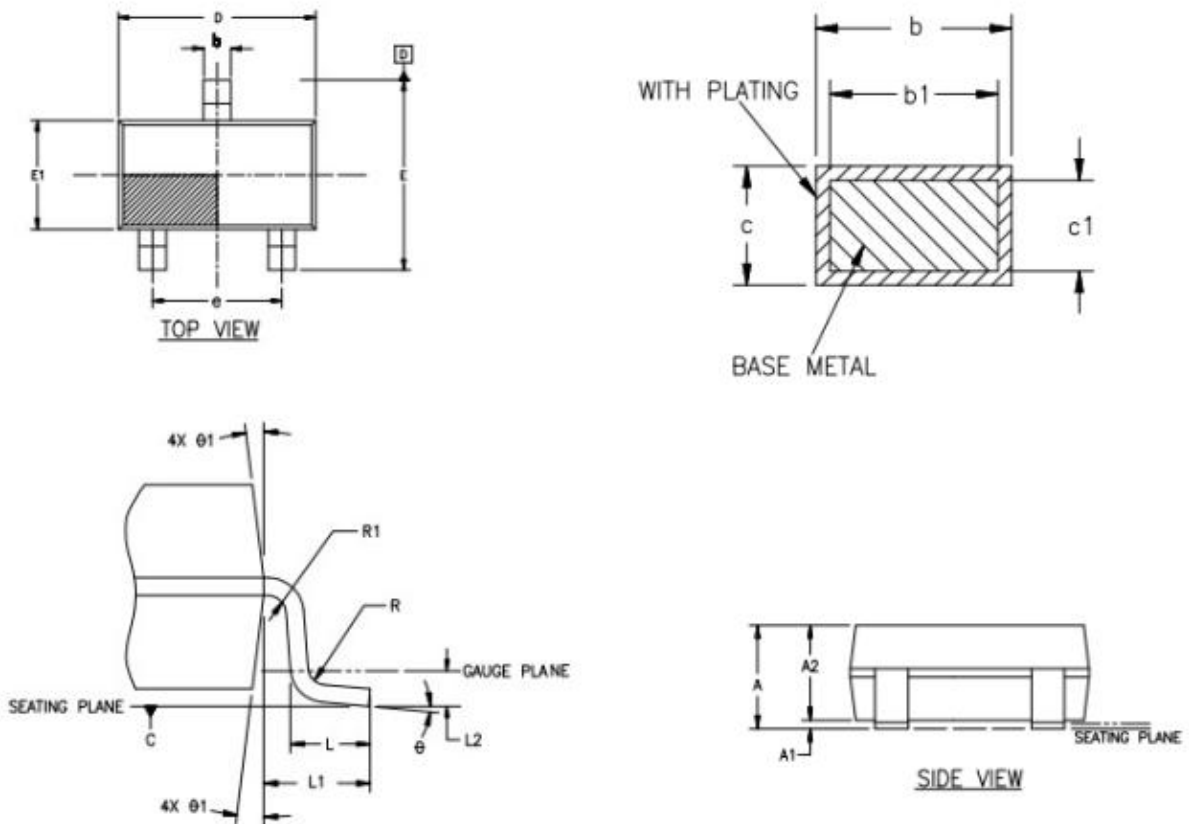


图 11.9 时隙图

12. 封装图



| 符号 | 单位: mm | | |
|------------|---------|-------|-------|
| | 最小值 | 典型值 | 最大值 |
| A | — | — | 1.35 |
| A1 | 0 | — | 0.15 |
| A2 | 1.00 | 1.10 | 1.20 |
| b | 0.35 | — | 0.45 |
| b1 | 0.32 | — | 0.38 |
| c | 0.14 | — | 0.20 |
| c1 | 0.14 | 0.15 | 0.16 |
| D | 2.82 | 2.92 | 3.02 |
| E | 2.60 | 2.80 | 3.00 |
| E1 | 1.526 | 1.626 | 1.726 |
| e | 1.80 | 1.90 | 2.00 |
| L | 0.35 | 0.45 | 0.60 |
| L1 | 0.6REF | | |
| L2 | 0.25REF | | |
| R | 0.10 | — | — |
| R1 | 0.10 | — | 0.25 |
| θ | 0° | 4° | 8° |
| $\theta 1$ | 5° | 10° | 15° |

图 12 封装尺寸图 SOT23-3(2.9X2.8X1.1mm)

13. 订购须知

| 型号 | 最高精度 | 最高精度区间 | 封装 | 最小包装 |
|--------|-------|-------------|---------|------|
| T1601Z | 0.1°C | 0°C~+50°C | SOT23-3 | 3K/盘 |
| T1601W | 0.1°C | +20°C~+70°C | SOT23-3 | 3K/盘 |
| T1601P | 0.1°C | -25°C~+25°C | SOT23-3 | 3K/盘 |
| T1601B | 0.5°C | 0°C~+60°C | SOT23-3 | 3K/盘 |