

yunrui

贵州云睿固铝电子科技有限公司

物料编码：R6RS035821F160MR0XX

规格描述：固态高分子电容器

RS 820uF/±20%/35V/Φ10*16/105℃/2KH

承认书

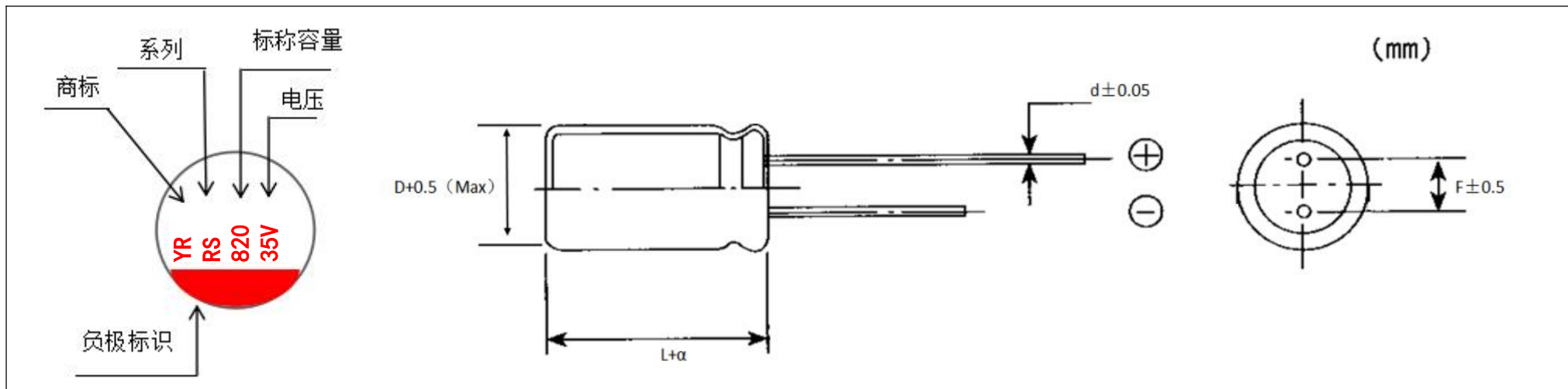
商品名称：固态高分子电容器

型号：RS

请客户确认签章

承认后请寄回一份

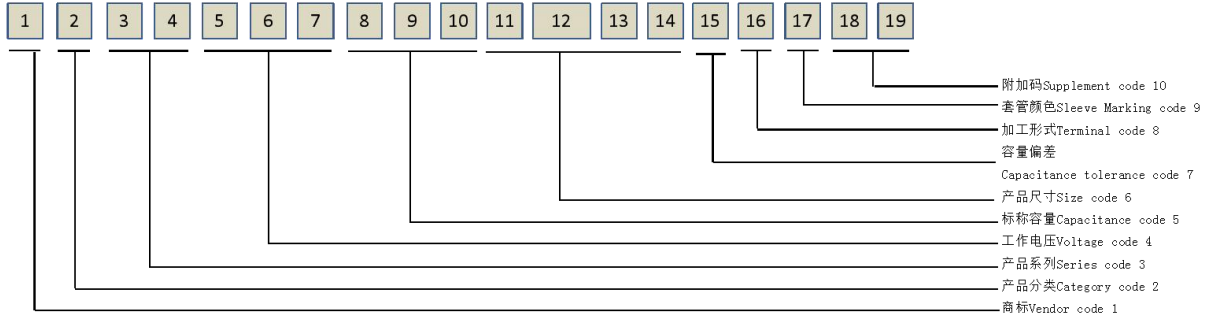
批准	审核	做成
唐从国	余洪军	杨琴艳 技品部



序号	部品号	容量 (uF)	电压 (Vdc)	浪涌电压 (Vdc)	容量偏差 (%)	工作温度 (°C)	损耗 (120Hz) (Max)	阻抗 ESR ($m\Omega$, 100KHz)	漏电流 (uA) (常温 2min.)	纹波电流 (mA/rms) 100KHz	寿命 at 105°C (Hours)	尺寸 (mm)					图示
												ΦD	L	α	d	F	
1	RS	820	35	44	± 20	-55~+105	10%	28	1000	4300	2000H	10	16	-1~+1	0.6	5.0	

一、产品编码体系:

◎产品编码体系 (Part Numbering System)



1. 商标

Vendor code

Vendor	Code
yunrui	R
axboom	A
xinyuan	G

2. 产品分类

Category code

Type	Code
导电电解电容	1
SNAP-IN电解电容	2
贴片电解电容	5
套管贴片电解电容	5
固态电容	6

3. 产品系列

Series code

Series	Code
GS-T2	T2
GPS	GS
GPF	PF
GPH	PH
GH	GH
GE	GE
CD11-130	C3
DL	DL
NP	NP
GE贴片	GE
CD11-130贴片	C3
CF	CF
CG	CG
CW	CW
HP	HP
LP	LP
LS	LS
CP	CP
CS	CS
SP	SP
SR	SR
标准品	RS
105℃5KH或贴片	RL
125℃高温品	RH
固液混合	RX

4. 工作电压

Voltage code

WV (V)	Code
6.3	6R3
10	010
16	016
25	025
35	035
50	050
63	063
80	080
100	100
120	120
160	160
200	200
250	250
350	350
400	400
420	420
450	450
500	500
550	550

7. 容量偏差

Capacitance tolerance code

Tol. (%)	Code
-0~+10	A
-0~+20	B
-15~+0	C
-20~-5	D
-5~+10	F
-15~+15	G
-10~+5	I
-10~+20	J
-10~+10	K
-10~+30	L
-20~+20	M
-10~+50	N
-5~+15	O
-15~+5	Q
-0~+15	S
-5~+20	V

5. 标称容量

Capacitance code

Cap (uF)	Code
0.68	R68
1.0	1R0
1.5	1R5
2.2	2R2
2.7	2R7
3.3	3R3
4.7	4R7
5.6	5R6
6.8	6R8
8.2	8R2
10	100
18	180
22	220
33	330
47	470
56	560
68	680
82	820
100	101
150	151
220	221
270	271
330	331
470	471
560	561
680	681
820	821
1000	102
1200	122
1800	182
2800	282
3300	332
4700	472
6800	682
8200	822
10000	103
18000	183
22000	223
27000	273

6. 产品尺寸

Size code

ΦD(mm)	Code
4	A
5	B
6.3	C
8	D
8.2	E
10	F
10.2	G
12	H
12.5	I
13	J
16	K
18	L
20	M
22	N
25	O
30	P
35	Q
L(mm)	Code
7	070
9	090
11	110
20	200
45	450
10.5	105
11.5	115
12.5	125
13.5	135
14.5	145
15.5	155
16.5	165
20.5	205
21.5	215
22.5	225
5.4	054
7.7	077

8. 加工形式

Terminal code

Spec	Code
长脚散装	R
成型不剪脚直脚	Y
成型不剪脚卧脚	F
直插短脚	C
卧插短脚	W
Z字成型	Z
座板	H
Snap-in	S
编带	B
双L成型	L
T字成型	T
M成型	M
三脚	A
四脚	D
螺柱	E

9. 套管颜色

Marking code

Marking	Code
绿底黑字	G
黄底黑字	Y
紫底黑字	P
黑底白字	B
棕底黑字	Z
墨绿底银字	M
墨绿底金字	J
透明底黑字	T
透明底背口金字	Q
蓝底黑字	L
无套管	O
桔红底黑字	1
深紫底白字	2
黑底金字	A

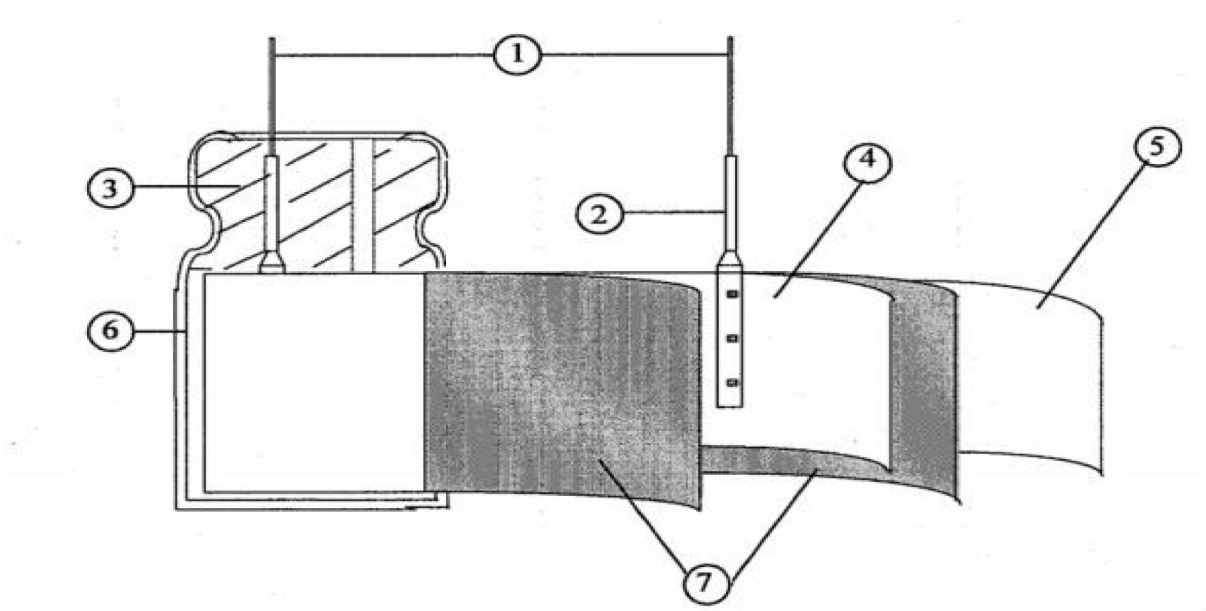
10. 附加码

Supplement code

Special	Code
Surge voltage=2KV	2X
Surge voltage=3KV	3X
无特殊要求	XX

二、电解构造及使用材料：

同全型产品构成：钉卷（将导针铆接在阳极箔和阴极箔上，用电解纸隔开阳极箔和阴极箔后进行卷绕）→点焊→化成→含浸→聚合→组立→印字→老化



序号	主要部件	主要材质	供应商
1	CP 线	锡、铜、铁	欣宏，新盛，季盛
2	导针铝梗	99.95%铝片	欣宏，新盛，季盛
3	胶塞	丁基胶（IIR）	天华，磊鑫，鸿泰
4	阳极箔	99.98%形成铝箔	富琪，立敦，东阳光
5	负极箔	98.7%腐蚀铝箔	纳诺，升维
6	涂膜铝壳	铝锰合金, 铝含量 \geq 96.7%	奥星，新龙, 钰康
7	隔离纸	电解电容纸	凯恩，仙鹤

三、阻抗比和纹波系数表：

3.1 RS

3.1.1 阻抗比：

阻抗比	额定工作电压	2.5V~100V
	$ z _{+105^{\circ}\text{C}}/ z _{+20^{\circ}\text{C}}$	≤ 1.25
	$ z _{-55^{\circ}\text{C}}/ z _{+20^{\circ}\text{C}}$	≤ 1.25

3.1.2 纹波频率修正系数：

频率 (Hz)	$120 \leq f < 1\text{K}$	$1\text{K} \leq f < 10\text{K}$	$10\text{K} \leq f < 100\text{K}$	$100\text{K} \leq f < 300\text{K}$
系数	0.05	0.3	0.7	1.0

四、测试规范：

4.1 概述

本承认书规定了RS系列固态铝电解电容器的技术规范。

4.2 参考标准

本承认书参考JIS-C-5101-1 和JIS-C-5101-4 制定。

4.3 工作温度范围

工作温度范围是电容器在施加额定工作电压条件下，可以长期可靠工作的环境温度范围-55°C~+105°C。

4.4测试环境

如果没有其他规定，标准的测试、检验环境条件如下所示：

环境温度：15°C~35°C

相对湿度：45%~75%

大气压力：86kpa~106kpa

如果对测试结果有异议，可以在以下条件测试：

环境温度：24±1°C

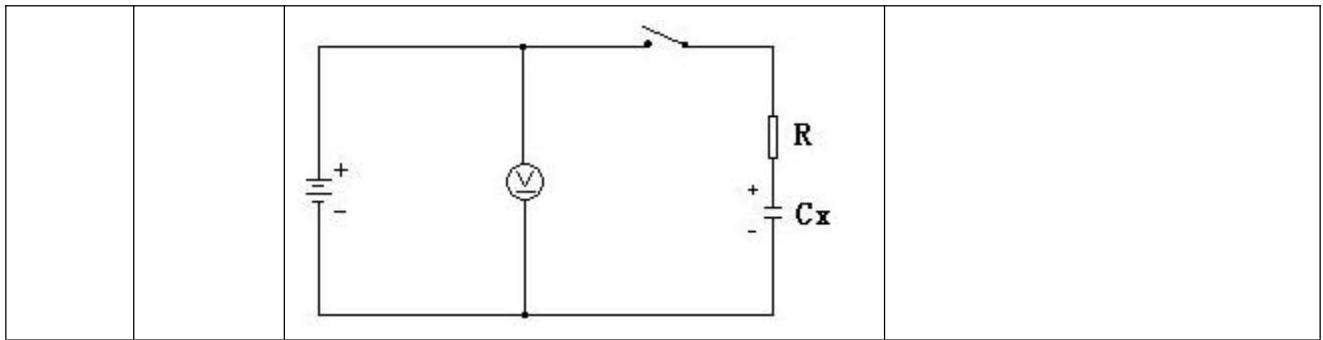
相对湿度：60%~67%

大气压力：86kpa~106kpa

4.5 产品特性

4.5.1 电气特性

序号	项目	测试方法	性能																								
4.5.1.1	额定工作电压		2.5~100V.DC																								
4.5.1.2	电容量	测试频率: 120Hz(±20%) 测试电路: 串联等效 测试电压: 0.5Vrms 以下+1.5~ 2.0VDC	容量范围: 标称容量 容量偏差: -20%~+20%																								
4.5.1.3	损失角正切值	测试频率: 120Hz(±20%) 测试电路: 串联等效 测试电压: 0.5Vrms 以下+1.5~ 2.0VDC	RS: 2.5V~6.3V:Tgδ=0.08 10V~25V:Tgδ=0.12 35V~100V:Tgδ=0.10																								
4.5.1.4	漏电流	在电容器两端施加额定工作电压, 并串联1000±100Ω电阻, 在施加电压2分钟后, 测量漏电流。 测试电路如下图: 	2.5~100V.DC: $I \leq 0.2CV$ (μA) 或 500 (μA) 取大值 (2分钟后) I: 漏电流 (μA) C: 容量 (μF) V: 额定工作电压 (V)																								
4.5.1.5	温度特性	<table border="1"> <thead> <tr> <th>阶段</th> <th>温度</th> <th>时间</th> <th>测试项目</th> </tr> </thead> <tbody> <tr> <td>1</td> <td>20±2℃</td> <td>--</td> <td>容量、损耗 阻抗。</td> </tr> <tr> <td>2</td> <td>-55±3℃</td> <td>2h</td> <td>容量、阻抗</td> </tr> <tr> <td>3</td> <td>20±2℃</td> <td>15min.</td> <td>/</td> </tr> <tr> <td>4</td> <td>+105±2℃</td> <td>2h</td> <td>阻抗、漏电</td> </tr> <tr> <td>5</td> <td>20±2℃</td> <td>2h</td> <td>容量、损耗</td> </tr> </tbody> </table>	阶段	温度	时间	测试项目	1	20±2℃	--	容量、损耗 阻抗。	2	-55±3℃	2h	容量、阻抗	3	20±2℃	15min.	/	4	+105±2℃	2h	阻抗、漏电	5	20±2℃	2h	容量、损耗	阶段1: 测量容量和阻抗 (20℃ 120Hz±20%;ESR:100KHz) 在规格值内 阶段2: 电容器恒温贮存2 小时, 在热平衡状态测阻抗 (ESR -55℃ 100KHz±20%)容差±30%, 阻抗比小于1.5 阶段4: 电容器恒温贮存2 小时, 在热平衡状态测漏电流, 漏电流小于规格值的150%, 阻抗比小于2.0
阶段	温度	时间	测试项目																								
1	20±2℃	--	容量、损耗 阻抗。																								
2	-55±3℃	2h	容量、阻抗																								
3	20±2℃	15min.	/																								
4	+105±2℃	2h	阻抗、漏电																								
5	20±2℃	2h	容量、损耗																								
4.5.1.6	耐浪涌电压	施加浪涌电压, 充电30±5 秒, 放电5.5±0.5 分钟作为一个周期, 共进行1000 次。 测试温度: 15℃-35℃ 然后在标准大气条件下放置达到热稳定, 测试各参数	容量变化: 在初始值的±20%以内。 损耗角正切值小于等于150%初始规定值。 ESR小于等于初始值 漏电流: 达到 5.1.4 要求																								



4.6 机械特性

序号	项目	测试方法	性能												
4.6.1	端子强度	<p>端子抗拉强度： 沿电容器端子引线方向施加拉力(如下表)，10 ±1 秒。</p> <table border="1"> <tr> <td>引线直径 Φ</td> <td>0.3~0.5</td> <td>0.5~0.8</td> </tr> <tr> <td>拉力N</td> <td>5</td> <td>10</td> </tr> </table> <p>端子抗弯强度： 在电容器引线施加固定重力（如下表），然后，将电容体弯折90°后回到原位，再向相反方向弯折90°后回到原位。 上述过程在5秒内完成。</p> <table border="1"> <tr> <td>引线直径 Φ</td> <td>0.3~0.5</td> <td>0.5~0.8</td> </tr> <tr> <td>拉力N</td> <td>2.5</td> <td>5</td> </tr> </table>	引线直径 Φ	0.3~0.5	0.5~0.8	拉力N	5	10	引线直径 Φ	0.3~0.5	0.5~0.8	拉力N	2.5	5	测量电容器应无接触不良、开路或短路，无可见机械损伤。
引线直径 Φ	0.3~0.5	0.5~0.8													
拉力N	5	10													
引线直径 Φ	0.3~0.5	0.5~0.8													
拉力N	2.5	5													
4.6.2	可焊性	<p>焊锡温度：235 ±5℃ 浸入时间：2 秒</p>	浸入焊锡的引线表面积约90%以上应附着新锡												

4.7 耐久性测试

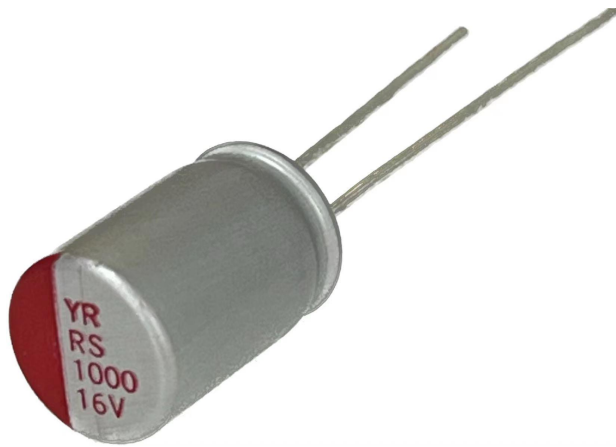
序号	项目	测试方法	性能
4.7.1	耐焊接热	<p>焊槽法： 焊锡温度：260 ±5℃ 浸入时间：10 ±1 秒 电路板：1.6mm</p>	<p>容量变化：在初始值 ±10% 范围内 损失角正切值：不大于规定值 ESR: 小于等于初始规定值 漏电流：满足5.1.4 要求 外观：无异状</p>
4.7.2	稳态湿热	<p>试验温度：60 ±5℃ 试验时间：1000 ±8h 相对湿度：90~95% 试验后，电容器在标准大气条件下1~2 小时，然后测试参数</p>	<p>容量变化：在初始值 ±20% 范围内 损失角正切值：小于等于150%初始规定值 ESR: 小于等于150%初始规定值</p>

			漏电流：满足5.1.4 要求 外观：无异状
4.7.3	高温负荷试验	1. 试验温度： $105 \pm 5^{\circ}\text{C}$, 施加额定电压 试验时间：2000 h	容量变化：在初始值 $\pm 20\%$ 范围内 损耗角正切值：不超过规定值的150% ESR：不超过规定值的150% 漏电流：不超过初始规定值 外观：无异状
4.7.4	高温贮存试验	在 $105 \pm 5^{\circ}\text{C}$ 环境下无负荷贮存1000.0 h，至少恢复16 小时后。	容量变化：初始值 $\pm 20\%$ 范围内。 损耗角正切值：不超过规定值的150% ESR：不超过规定值的150% 漏电流：不超过初始规定值 外观：无异状

6 标记

在电容器体上应注明如下内容：

标记样本



六、出货包装信息

6.1 包装数量标准:

6.1.1 直脚产品塑料袋包装: - 适用范围: $\Phi 5\sim\Phi 10$ 的散货品

尺寸	每小包 (PCS)	每小箱 (包)	大箱 (PCS)	备注	包装袋	内箱	外箱		
5*7	1000	10	40000		18*22				
5*9	1000	10	40000		18*22				
5*11	1000	10	40000		18*22				
6.3*7	1000	10	40000	≥正常针	22*27				
6.3*9	1000	6	24000		22*27				
6.3*12	1000	6	24000		22*27				
8*9	500	10	20000		18*22				
8*10.5	500	10	20000		18*22				
8*12	500	10	20000		18*22				
8*13	500	10	20000		18*22				
8*14	400	10	16000		18*22				
8*16	400	10	16000		18*22				
8*20	300	10	12000		18*22			29*23*15.5	47.6*30.3*33.6
8*25	200	10	8000		18*22				
10*10	300	10	12000		18*22				
10*12	300	10	12000		18*22				
10*13	300	10	12000		18*22				
10*14	400	6	9600		22*27				
10*16	400	6	9600		22*27				
10*17	400	6	9600		22*27				
10*20	400	6	9600		22*27				

6.1.2 切脚成型品塑料袋特殊数量包装要求：- 适用范围：短脚 Φ 6.3 成型产品；

产品尺寸	袋装数量	内箱数量		箱装数量	包装袋	内箱 29*23 *15.5	外箱 47.6*30.3*33.6
	(pcs/袋)	(袋/内箱)	(pcs/内箱)	(pcs/外箱)			
6.3x7	1000	10	10000	40000	18*22	29*23 *15.5	47.6*30.3*33.6
6.3x9	1000	10	10000	40000			
6.3x12	1000	10	10000	40000			

6.1.3 编带品包装数量：

编带	数量(PCS)/盒	盒/箱	数量/箱
5*9	2000	10	20000
5*11	2000	10	20000
6.3*7	1600	10	16000
6.3*9	1600	10	16000
6.3*12	950	10	9500
8*9	950	10	9500
8*10	950	10	9500
8*12	950	10	9500
8*16	950	10	9500
10*12	650	10	6500
10*12	650	10	6500
10*17	400	10	4000

6.1.4 贴片产品载袋数量包装(带底座)：-适用范围： Φ 6.3~ Φ 10 的贴片产品；

尺寸	单卷数量	每箱(片)	整箱数量	外箱	载带尺寸 (实际高度 +0.5mm)	圆芯厚
6.3*7/7.7	900	13	11700	395*390*300	6.3*8.5	18
6.3*10.5/10	700	13	9100	395*390*300	6.3*10.5	18

6.3*12.5	650	13	8450	395*390*300	6.3*12.5	18
8*9/10	500	10	5000	395*390*300	8*10.5	25.5
8*10.5	500	10	5000	395*390*300	8*10.5	25.5
8*12/12.5	500	10	5000	395*390*300	8*12.5	25.5
8*13.5	500	10	5000	395*390*300	8*13.5	25.5
10*10.5	500	10	5000	395*390*300	10*10.5	25.5
10*13.5	400	10	4000	395*390*300	10*14.5	25.5
10*14.5	400	10	4000	395*390*300	10*14.5	25.5
10*16	400	10	4000	395*390*300	10*16.5	25.5

包装数量特殊要求具体详见客户要求；

6.2 物料包装标签（散货品）：

6.2.1 标签样式：

产品塑料袋标签（若客户标签特殊要求详见客户样本）



图 1



图 2

物料标签：

供方名称：			
物料编号：		物料名称：	
规格型号：			
订单号：		数量：	
生产批号：		生产日期：	

6.2.2 零数标签标准

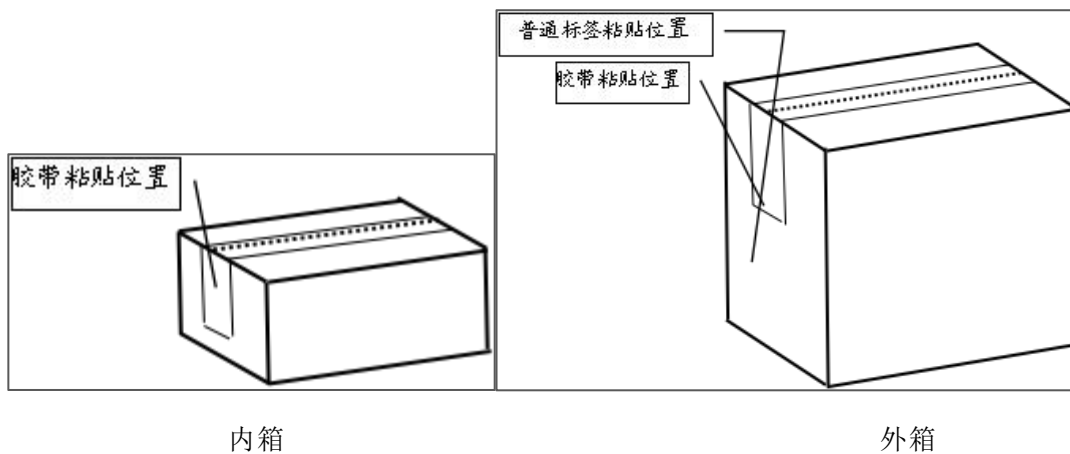
装有零数产品的包装必需有品管确认并盖 QC 确认章 同时将合并尾数生产批号登记留底追溯



零数标签 (标签尺寸: mm)

6.2.3 标签粘贴位置

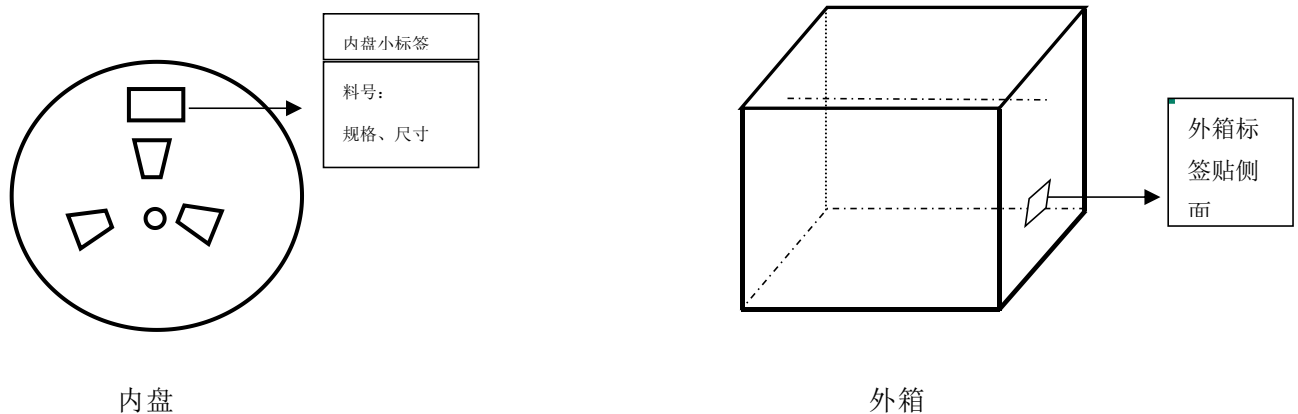
- 1.袋装产品, 将标签直接放入塑料袋内
- 2.内箱无贴标签
- 3.产品外箱标签粘贴位置



内箱

外箱

6.3 物料包装标签 (载带品)



内盘

外箱

七、注意事项说明

7.1 铝电解电容器使用注意事项

(1) 直流铝电解电容器应按正确的极性使用

当直流铝电解电容器按反极性接入电路时，电容器会导致电子线路短路，由此产生的电流会引致电容器损坏。若电路中有可能在负引线施加正电压，请选无极性产品。

(2) 在额定工作电压以下使用

当电容器上所施加电压高于额定工作电压时，电容器的漏电流将上升，其电气特性将在短时期内劣化直至损坏。请注意电压峰值勿超出额定工作电压。

(3) 作快速充放电使用

当常规电容器被用作快速充电用途，其使用寿命可能会因为容量下降，温度急剧上升等而缩减。

(4) 电容器贮存

当铝电解电容器作了长期贮存后，其漏电流通常升高，贮存温度愈高，漏电流上升愈快，贮存时间愈久，漏电流值愈高。因此应注意贮存环境与时间，在电容器上施加电压后，漏电流值将不断下降，如铝电解电容器的漏电流值上升对电路有不良影响，请在使用前充电处理。

(5) 施加纹波电流应小于额定值

施加纹波电流超过额定值后，会导致电容器温升过高，容量下降，阻抗增大（DF变大）寿命缩短。所施加纹波电压的峰值应小于额定工作电压。

(6) 使用环境温度

铝电解电容器的使用寿命会受到环境温度的影响。据科学统计，使用环境温度下降20℃其使用寿命增加10倍。

(7) 引出线强度

当拉力施加到电容器引出线，该拉力将作用于电容器内部，这可能导致电容器内部短路，开路或漏电流上升。在电容器焊装到电路板，请勿强烈摇动电容器。

(8) 焊接过程耐热性

固态高分子电容器装至电路板进行浸焊或波峰焊时，其产品本体可能因焊

接时间过长、温度过高而使高分子层劣化，漏电升高。

(9) 电路板的安装孔孔距及安装位置

电路板安装孔的设计应与产品说明书的引线脚距相一致，如果将电容器强行插入孔距不配套的电路板，那么会有应力作用于引出线，这可能导致短路或漏电流上升。

(10) 关于焊接以后的清洗

① 电容器不能用卤化有机物系列的清洗剂进行清洗。如果必须进行清洗，请使用能够保证电容器质量的清洗剂。

② 对于能够保证电容器质量的清洗剂，清洗后请不要在清洗溶液或者密封容器中保管。清洗后的电容器请和电路板一起在热风下干燥10 分钟以上，热风的温度不可高于电容器规定上限温度。

(11) 关于固定剂以及镀层（涂层剂）

① 请不要使用含有卤化有机物系列的固定剂及镀层（涂层剂）。

② 请不要让固定剂及镀层（涂层剂）将电容器封口部位（端子一侧）全部封住。

7.2 符合RoHS

符合欧盟RoHS 的最新标准，若客户有特殊要求，按照双方签订的相关协议为准。

7.3 符合REACH

符合欧盟REACH指令的最新标