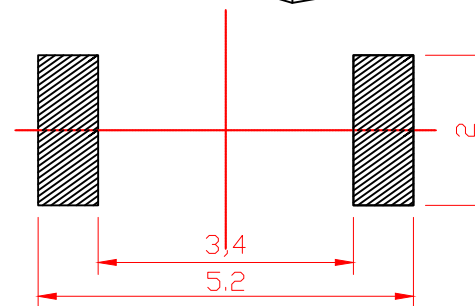
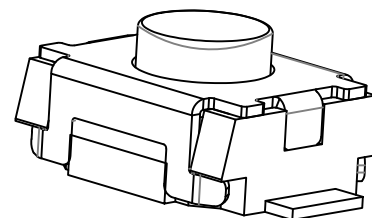
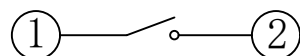


|     |
|-----|
| H   |
| 1.8 |
| 2.0 |
| 2.5 |



主要技术规格:

1. 额定值: 50mA DC12V
2. 接触电阻:  $\leq 50m\Omega$
3. 操作力:  $160 \pm 40gf$
4. 行程:  $0.20 \pm 0.1mm$
5. 绝缘电阻:  $\geq 100M\Omega$
6. 抗电强度: 250V 50HZ 1Min.
7. 寿命: 100,000 Cycles



电路图

PCB. 焊接图

|    |       |      |    |             |    |    |       |            |                   |          |        |                 |  |  |
|----|-------|------|----|-------------|----|----|-------|------------|-------------------|----------|--------|-----------------|--|--|
| 6  | 引脚、触点 | 黄铜   | 1  | 镀银          |    |    |       |            |                   | 第一视角<br> |        |                 | 名称: 轻触开关   |  |
| 5  | 基座    | LCP  | 1  | 耐温260℃ (黑色) |    |    |       |            | 型号: LXW-4X3X2-SMD |          |        |                 |  |  |
| 4  | 防尘膜   | PI   | 1  | 耐温260℃ (黄色) |    |    |       |            |                   |          |        |                 |  |  |
| 3  | 簧片    | 不锈钢  | 1  | 覆银          | 标记 | 处数 | 更改文件号 | 签名         | 日期                | 比例       | 一般公差   |                 | 连兴旺电子(深圳)有限公司<br>LXWCONV ELECTRONICS (SHENZHEN) CO., LTD |  |
| 2  | 盖板    | 不锈钢  | 1  | /           | 设计 |    |       | 2016.05.10 | 单位                | mm       | >0.5~2 | $\pm 0.10$      |  |  |
| 1  | 按钮    | LCP  | 1  | 耐温260℃ (黑色) | 审核 |    |       | 2016.05.10 | 重量                |          | >2~5   | $\pm 0.25$      |  |  |
| 序号 | 零件名称  | 材料规格 | 数量 | 备注          | 批准 |    |       | 2016.05.12 |                   |          | >5~10  | $\pm 0.30$      |  |  |
|    |       |      |    |             |    |    |       |            |                   |          | 角度     | $\pm 0.5^\circ$ |  |  |