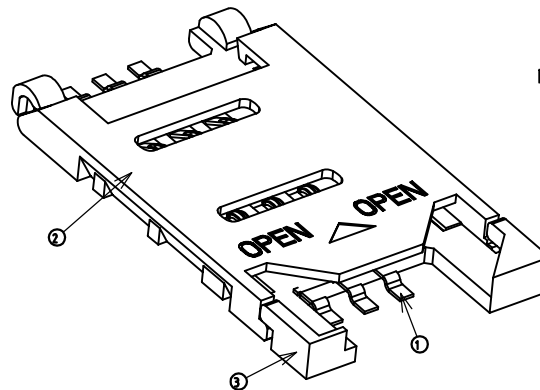
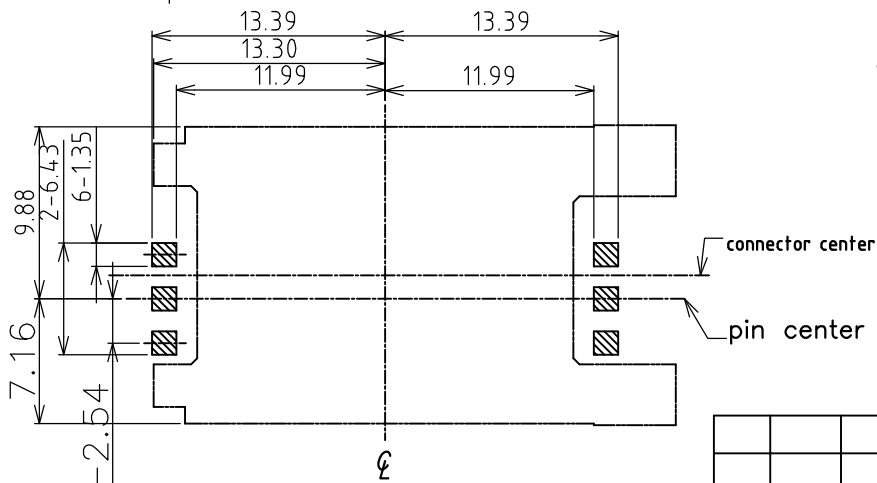
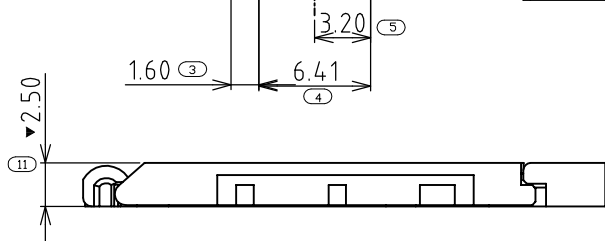
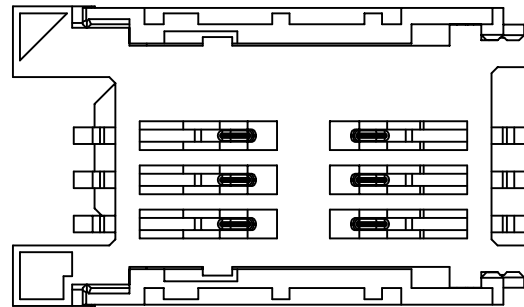
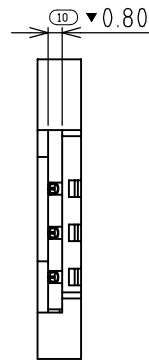
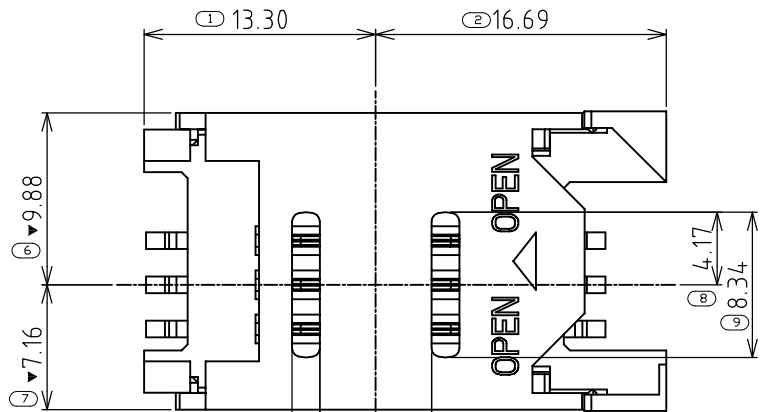


RoHS



NOTES:

- 1)MATERIAL:  
HOUSING: THERMOPLASTIC,UL 94V-0, COLOR:BLACK  
CONTACT: COPPER ALLOY
- 2)FINISH  
CONTACT: GOLD FLASH  
SOLDER AREA: TIN 100u" Min
- 3)Solder-ability  
IR reflow:250°C,5sec.Max  
Manual soldering:350°C ,3sec.max



连兴旺电子(深圳)有限公司  
LXWCONN ELECTRONICS (SHENZHEN) CO., LTD

ITEM	NAME	MATERIAL	FINISH	Q'ty	REMARK	版本	变更单号	变更描述	确认	日期	零件名称	零件料号	图号
						REV	ECN NO	DESCRIPTION	APPROVA BY	REV	TITLE	PART NO.	DRWG NO.
1	Contact	COPPER ALLOY	Gold FLASH	6									
2	Cover	THERMOPLASTIC,UL 94V-0, COLOR:BLACK		1		B		更改与实物一致				CS-0019-06250	
3	Housing	THERMOPLASTIC,UL 94V-0, COLOR:BLACK		1		A		新发行				CS-0019-06250	

x ± 0.50	x' ± 2	第三角投影法 THIRD ANGLE REFLECTION METHOD	版次
x.x ± 0.30	x.x' ± 1'		REV
x.xx ± 0.20	x.xx' ± 0.5'		B
一般公差		比例: 1:1	7单位: mm
GENERAL TOLERANCE		SCALE: 1:1	UNIT: mm
出图日期	核准	审核	设计
PLOT DATE	APPROVED BY	CHECKED BY	DESIGNER BY
2012	Nicolas	Ryan	steven
09.06			Bill