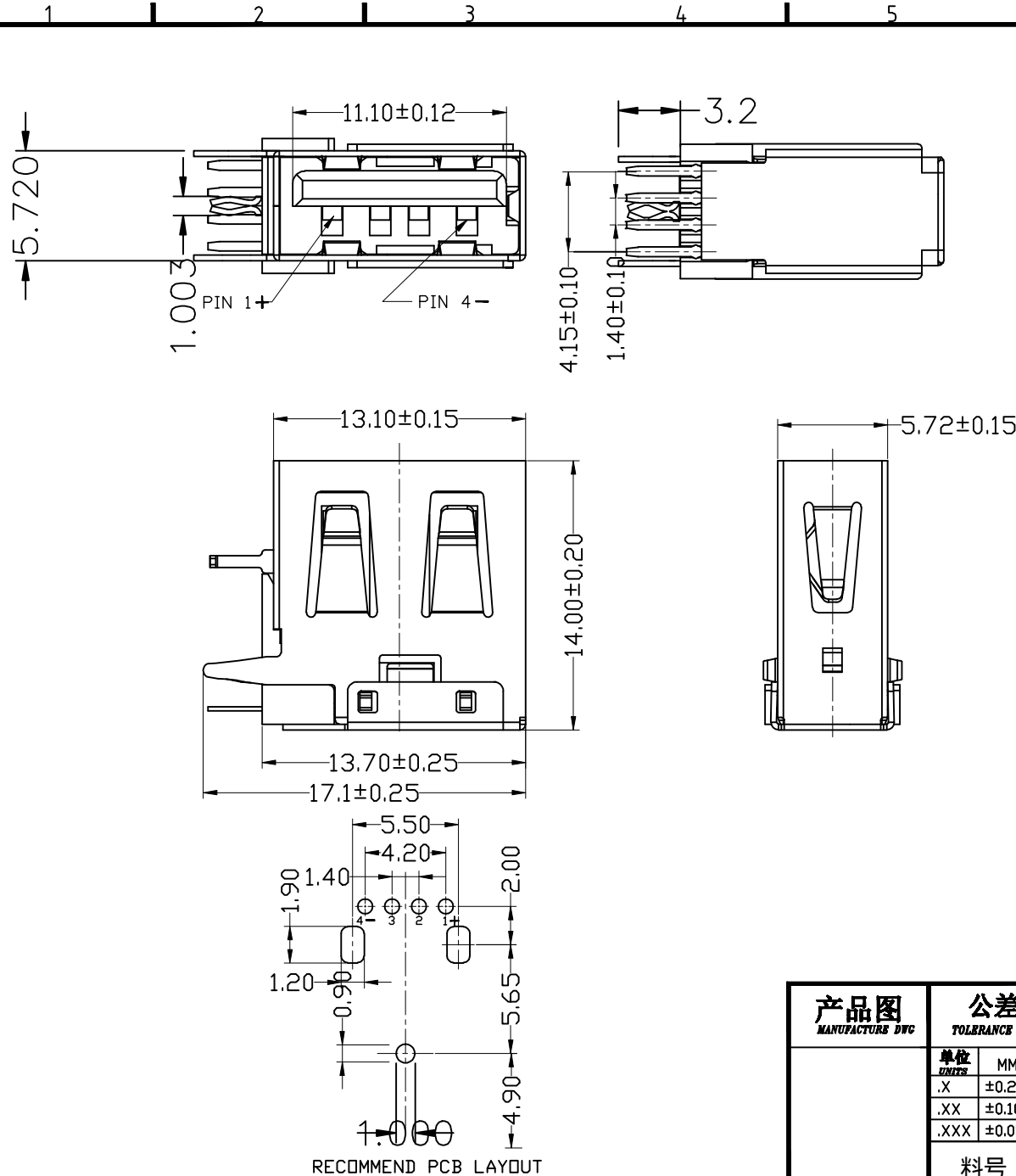


由 Autodesk 教育版产品制作



- Material:**
 Contact: Phosphor Bronze
 Insulator: LCP
 Shell: C2680
- Mechanical:**
 Mating: 35N max.
 Withdrawal Force: 10N min.
 Durability: 3000 cycles min.
- Electrical:**
 Current-max (amps) 1.5A
 Voltage-max (volts) 30V
 Withstanding Voltage 750V AC
 Contact Resistance (ohms) 30 milliohms max insulation
 Resistance (ohms) 1000 Megohms min.
- Plating:**
 Contacts: Gold And Tin Over
 Nickel Plated
 Shell: Nickel over all plating.
- Environmental:**
 Temperature Range: -55 to 85 °C

产品图 MANUFACTURE DWG	公差一览表 TOLERANCE UNLESS OTHERWISE		LXW 连兴旺电子(深圳)有限公司 LXWCONN ELECTRONICS (SHENZHEN) CO., LTD			
	单位 UNITS	MM		INCH	产品名称 USB A/F 侧插短体直边0形直脚	
	.X	±0.20	.X	±—	角法 VIEW	制图 DRAWING
	.XX	±0.10	.XX	±—	比例 SCALE	设计 DESIGN
	.XXX	±0.05	.XXX	±—	版本 AI	图号 CXCL
料号: TCB1016				审核 CHKD	核准 APFD	张数 1/1