

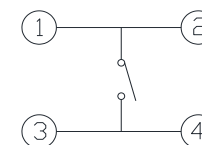
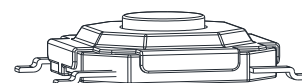
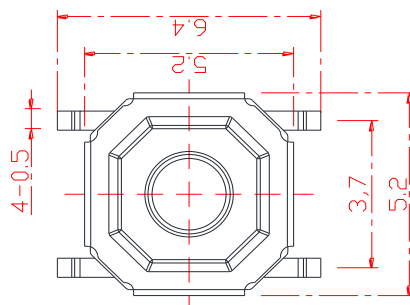
PCB. 焊接图

主要技术规格:

1. 额定值: 50mA DC12V
2. 接触电阻: $\leq 100\text{m}\Omega$
3. 操作力: $260 \pm 40\text{gf}$
4. 行程: $0.25 \pm 0.10\text{mm}$
5. 绝缘电阻: $\geq 100\text{M}\Omega$
6. 抗电强度: 100V 50HZ 1Min.
7. 寿命: 100,000 Cycles

材料:

- 本体: LCP (灰色)
 按钮: 黄铜 (酸洗)
 卡件: 磷铜 (镀银)
 弹片: 不锈钢 (镀银)
 盖板: 不锈钢
 防水层: 聚酰亚胺



电路图

H	
1.5	1.6
1.7	2.0
2.5	3.0
3.5	4.0
4.5	5.0
5.5	

连兴旺电子(深圳)有限公司 LXWCONN ELECTRONICS (SHENZHEN) CO., LTD					第一视角 			品名: 轻触开关	
					标记 处数 更改文件号 签名 日期		比例 1:1 一般公差		型号: LXW-52X52XH-SMD
设计 2016.05.08		单位 mm >0.5~2 ± 0.10							
审核 2016.05.10		重量 >2~5 ± 0.25							
批准 2016.05.12		>5~10 ± 0.30		角度 $\pm 0.5^\circ$					