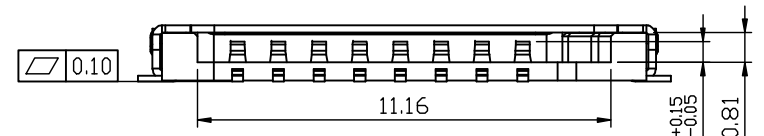
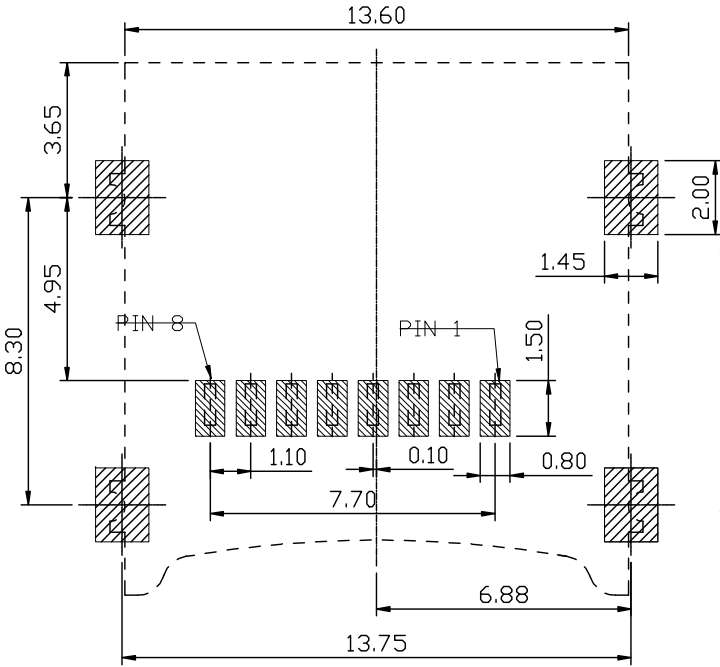
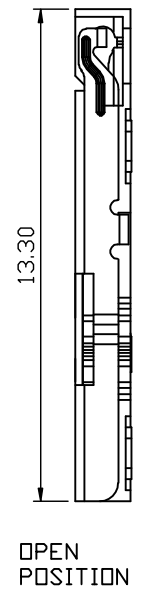
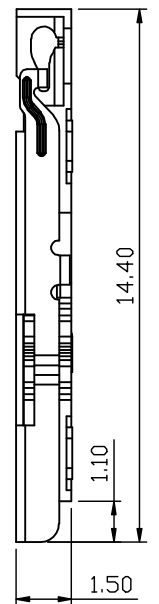
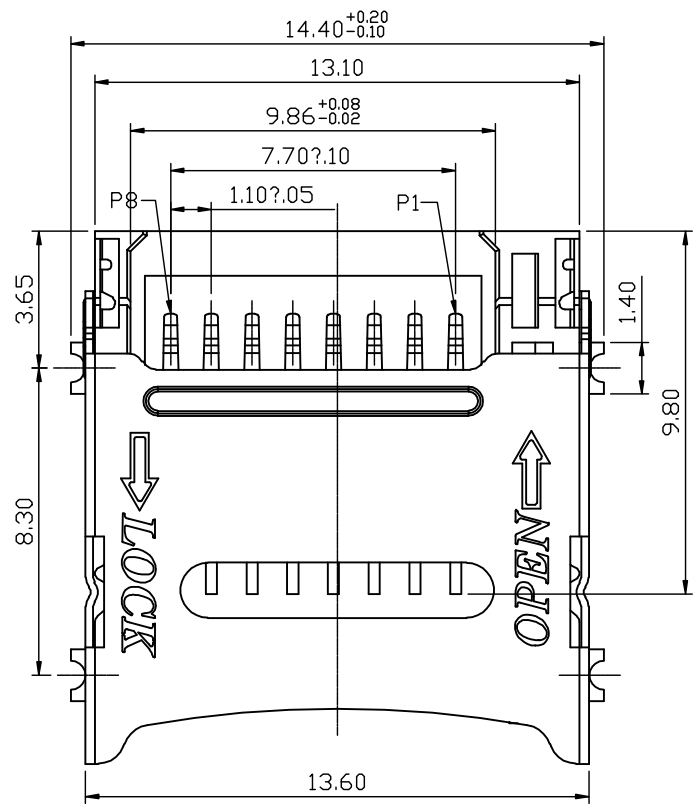


1 2 3 4 5 6 7 8

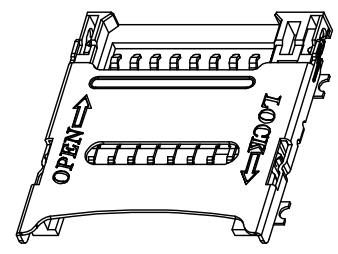
A  
B  
C  
D  
E  
F

A  
B  
C  
D  
E  
F



NOTES:  
 1.MATERIAL:  
 1.1 Housing: High Temperature Thermoplastic UL94V-0,Color:Black  
 1.2 Terminal:Copper Alloy  
 1.3 Stator:Copper Alloy  
 1.4 Shell:Stainless Steel.  
 2.SPECIALITY:  
 2.1 Rated Current:1.0A  
 2.2 Rated Voltage:30V  
 2.3 Contact Resistance:50mΩ Max  
 2.4 Insulation Resistance:100MΩ Min 100V DC  
 2.5 Dielectric Withstanding Voltage:100V AC  
 2.6 Solder Ability:245±5°C;5±0.5s  
 2.7 Durability:5000 cycles  
 2.8 Operating Condition:Temperature:-30°C~+80°C; Humidity:80%R.H Max

RECOMMENDED PCB LAYOUT SPACINGS:±0.05



**LXW** 连兴旺电子(深圳)有限公司  
 LXWCONN ELECTRONICS (SHENZHEN) CO., LTD

					零件名称 TITLE	TITLE	X ± 0.50 X.X ± 0.30 X.XX ± 0.20 X.XXX ± 0.08	X ± 2 X.X ± 1 X.XX ± 0.5	第三角投影法 THIRD ANGLE REJECTION METHOD	图次 REV
B	修改字体位置	ZWB	151127		零件料号 PART NO.	CS-0003-08-W	一般公差 GENERAL TOLERANCE		比例: 比例: SCALE: SCALE:	图次 SHEET
A	新发行				图号 DRWG NO.	2012年 MM-DD	批准 APPROVED BY	审核 CHECKED BY	设计 DESIGNER BY	图次 REV
版次 REV	变更单号 ECN NO	变更描述 DESCRIPTION	确认 APPROVA BY	日期 REV		核准: 核准:		审核: 审核:	设计: 设计:	制图: 制图:

1 2 3 4 5 6 7 8