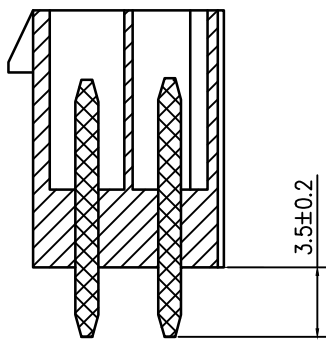
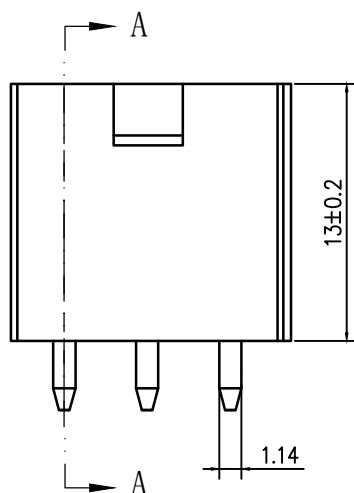
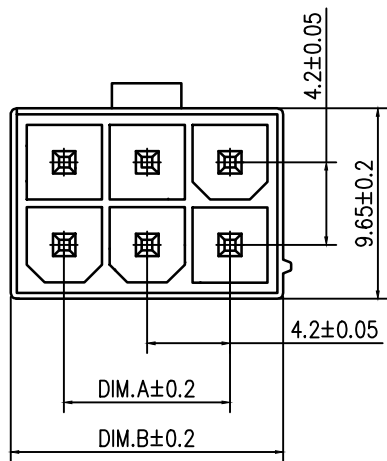
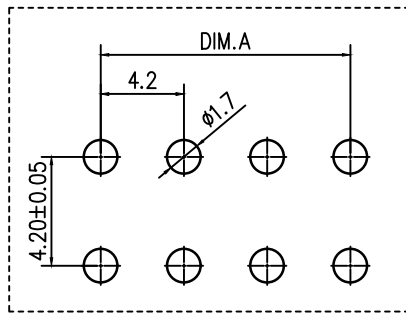


标记 MARK	ECN编号/变更内容 ECN NO/DEFINITION	修改 REVISE	日期 DATE	核准 APPROVE

孔位	A	B
1	0.00	5.40
2	4.20	9.60
3	8.40	13.80
4	12.60	18.00
5	16.80	22.20
6	21.00	26.40
7	25.20	30.60
8	29.40	34.80
9	33.60	39.00
10	37.80	43.20
11	42.00	47.40
12	46.20	51.60



SECTION A-A



技术要求:

- 适用基板厚度: 1.6mm~2.0mm
- 温度范围: -25℃~85℃
- 额定电压: 300V AC/DC
- 额定电流: 7A
- 接触电阻: ≤0.015 Ω
- 绝缘电阻: ≥1000M Ω
- 耐压: 1000V AC/minute

2	插针	铜	镀锡	
1	底座	PA66	本色	
序号	品名	材质	电镀/颜色	备注

	深圳市虹成电子有限公司 品名 TITLE: 针座 料号 PART NO: HC-5569-2x3A (P)	
	GENERAL TOLERANCES (UNLESS SPECIFIED) X.X ±0.35 X.X' ±3.00" X.XX ±0.25 X.X' ±2.00" X.XXX ±0.15 X.XX' ±1.00"	比列 SCALE: 1:1 单位 UNIT: MM 张数 PART NO: 1 OF 1 版本 REV: A