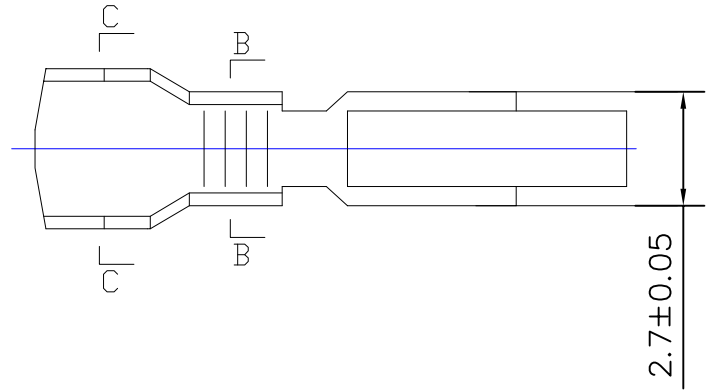
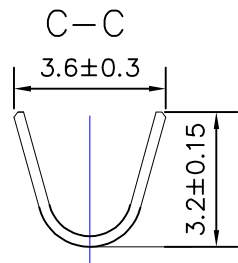
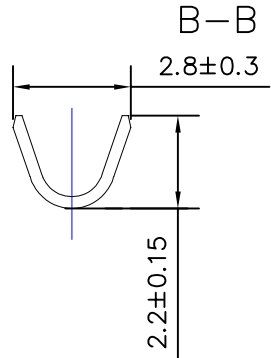
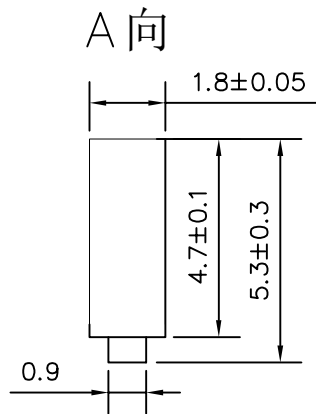
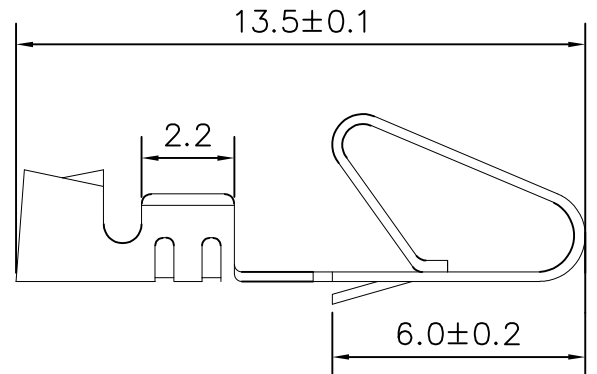


标记 MARK	ECN编号/变更内容 ECN NO/DEFINITION	修改 REVISE	日期 DATE	核准 APPROVE



技术要求:

- 适应线规: AWG 22#~18#
- 额定电压: 250V AC DC
- 额定电流: 7A
- 接触电阻: ≤0.015Ω
- 绝缘电阻: ≥1000M
- 耐 压: 1500V AC/min

1	端子	铜	镀锡	
序号	品名	材质	电镀/颜色	备注

	深圳市虹成电子有限公司 TITLE 品名 端子 PART NO HC-DZ-CH5.08			
	GENERAL TOLERANCES (UNLESS SPECIFIED)		比列 SCALE 1:1	制图 DRAW AhYe
	>0-3 ±0.12 >3-18 ±0.15 >18-50 ±0.3 >50-120 ±0.5 X.X' ±3' X.X' ±5'	单位 UNIT MM 张数 PART NO 1 OF 1 版本 REV A	审核 CHECKED 夏操云 批准 APPROVE 赵亮亮	

A  
B  
C  
D  
E  
F  
G

A  
B  
C  
D  
E  
F  
G