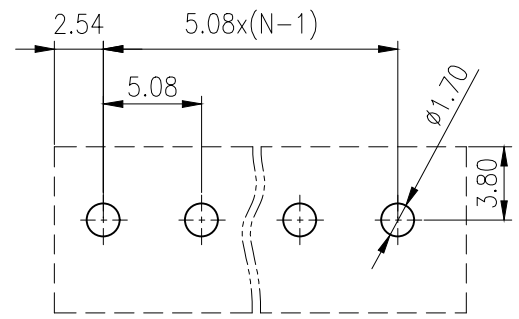
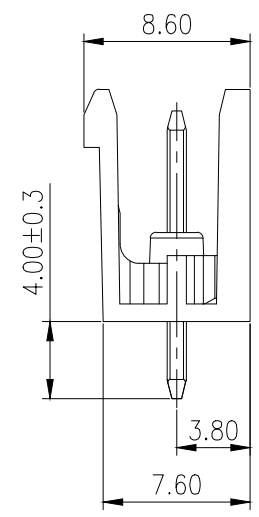
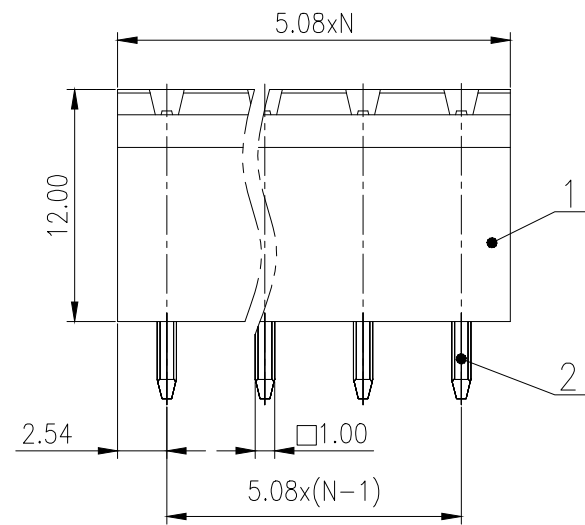
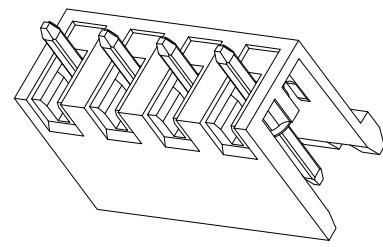
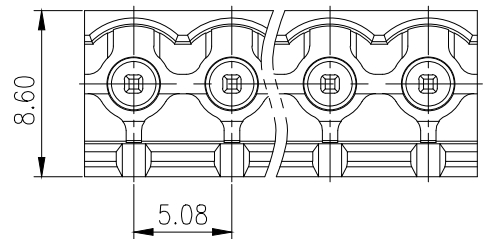


REV	CONTENT	Change preson



PCB LAYOUT

技术参数(Technical Data)

额定电压 Rated Voltage(V):	UL	CE
额定电流 Rated Current(A):	300V	320V
额定脉冲电压(KV) Rate Impulse Voltage(KV)	15A	20A
间距 Pitch(mm) 线数范围 Poles	4.0	5.08/N=02~24P
使用温度范围 Operating temperature(°C)	-40~+105	
符合RoHS环保要求 Conform to RoHS	Yes	

材质和电镀(Material and plating)

ITEM	NAME OF PART	MATERIAL	NOTES
2	Pin	Copper	Sn Plated
1	Housing	PA66	UL94V-0

未注公差	
150~	±1.50
60-150	±1.00
30-60	±0.60
6-30	±0.40
0-6	±0.25
角度 X	+2°
(Angle) XX	+1°

连兴旺电子(深圳)有限公司 LXWCONN ELECTRONICS (SHENZHEN) CO., LTD		NAME	LXW5.08EGV-NP				
DWG.	DATE	SIZE	A4	UNITS	mm	SHEET/OF	/
CHK.	DATE	SCALE	1:1		备注		
APP.	DATE	DWGNO.	LXW5.08EGV-NP				