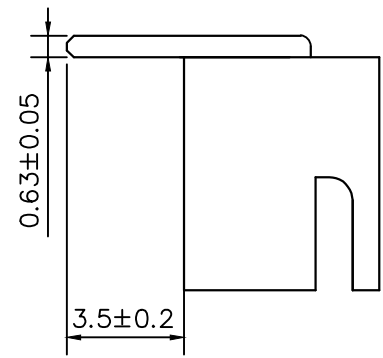
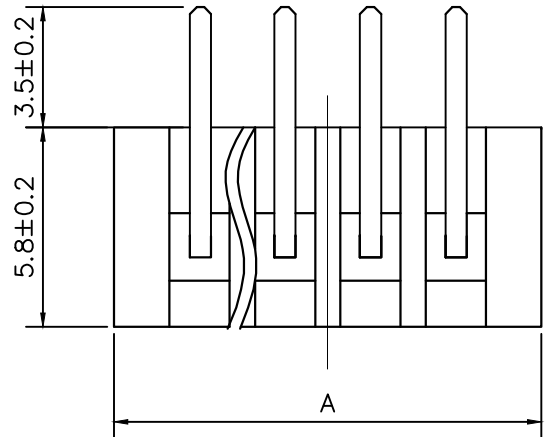
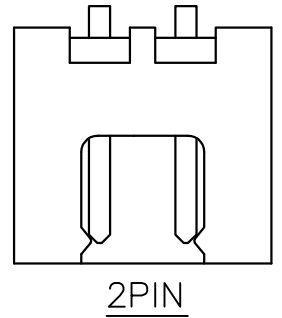
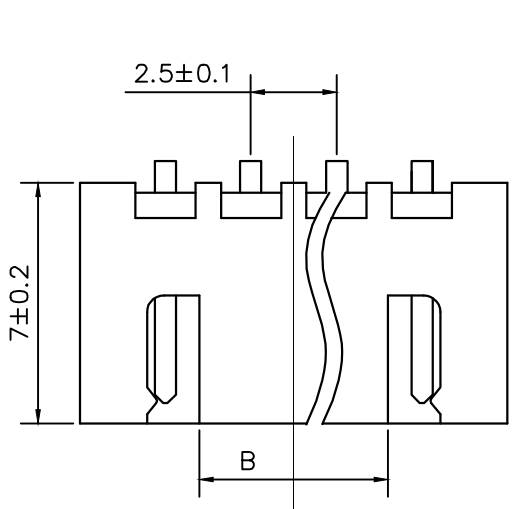


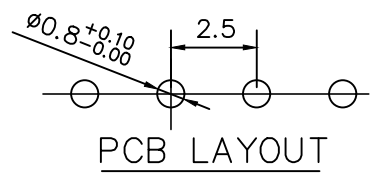
标记 MARK	ECN编号/变更内容 ECN NO/DEFINITION	修改 REVISE	日期 DATE	核准 APPROVE

Pin	DIM A	DIM B
2	7.50	0.00
3	10.00	2.50
4	12.50	5.00
5	15.00	7.50
6	17.50	10.00
7	20.00	12.50
8	22.50	15.00
9	25.00	17.50
10	27.50	20.00
11	30.00	22.50
12	32.50	25.00
13	35.00	27.50
14	37.50	30.00
15	40.00	32.50
16	42.50	35.00



技术要求:

- 适应基板厚度: 1.2mm~1.6mm
- 温度范围: -25℃~85℃
- 额定电压: 250V AC/DC
- 额定电流: 3A
- 接触电阻: ≤0.01 Ω
- 绝缘电阻: ≥1000M Ω
- 耐压: 1000V AC/minute



2	插针	铜	镀锡	
1	基座	PA66	米色	
序号	品名	材质	电镀/颜色	备注

深圳市虹成电子有限公司 品名 TITLE: 针座 料号 PART NO: HC-XH2.54-4AW-M		比例 SCALE: 1:1 单位 UNIT: MM 张数 PART NO: 1 OF 1 版本 REV: A		制图 DRAW: AhYe 审核 CHECKED: 夏操云 批准 APPROVE: 赵亮亮		