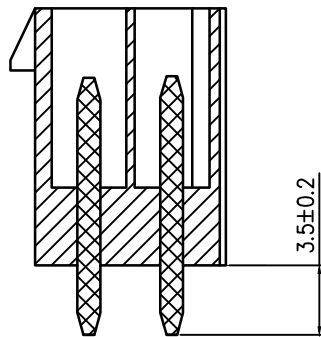
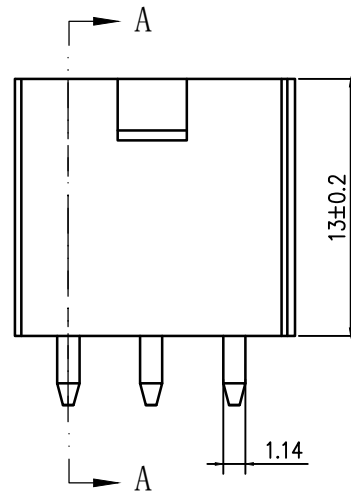
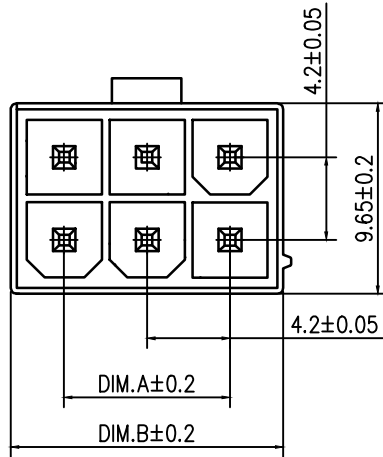
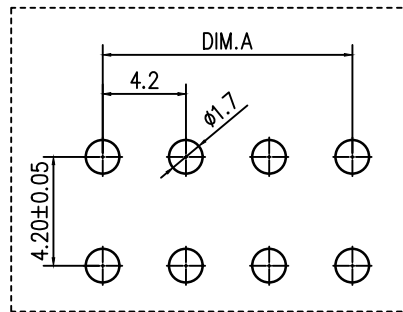


| 标记 MARK | ECN编号/变更内容 ECN NO/DEFINITION | 修改 REVISE | 日期 DATE | 核准 APPROVE |
|------------|---------------------------------|--------------|------------|---------------|
| | | | | |

| 孔位 | A | B |
|----|-------|-------|
| 1 | 0.00 | 5.40 |
| 2 | 4.20 | 9.60 |
| 3 | 8.40 | 13.80 |
| 4 | 12.60 | 18.00 |
| 5 | 16.80 | 22.20 |
| 6 | 21.00 | 26.40 |
| 7 | 25.20 | 30.60 |
| 8 | 29.40 | 34.80 |
| 9 | 33.60 | 39.00 |
| 10 | 37.80 | 43.20 |
| 11 | 42.00 | 47.40 |
| 12 | 46.20 | 51.60 |



SECTION A-A



技术要求:

适用基板厚度: 1.6mm~2.0mm

温度范围: -25℃~85℃

额定电压: 300V AC/DC

额定电流: 7A

接触电阻: ≤0.015 Ω

绝缘电阻: ≥1000M Ω

耐 压: 1000V AC/minute

| 2 | 插针 | 铜 | 镀锡 | |
|----|----|------|-------|----|
| 1 | 底座 | PA66 | 本色 | |
| 序号 | 品名 | 材质 | 电镀/颜色 | 备注 |

| | | | | | |
|--|--------------|---------------|---------------|------------------|------|
| | 深圳市虹成电子有限公司 | | 品名 TITLE | 针座 | |
| | | | 料号 PART NO | HC-5569-2x5A (P) | |
| GENERAL TOLERANCES (UNLESS SPECIFIED) | | | 比列 SCALE | 1:1 | |
| X.X ±0.35 | X' ±3.00' | 单位 UNIT | MM | 制图 DRAW | AhYe |
| X.XX ±0.25 | X.X' ±2.00' | 张数 PART NO | 1 OF 1 | 审核 CHECKED | 夏操云 |
| X.XXX ±0.15 | X.XX' ±1.00' | 版本 REV | A | 批准 APPROVE | 赵亮亮 |

