

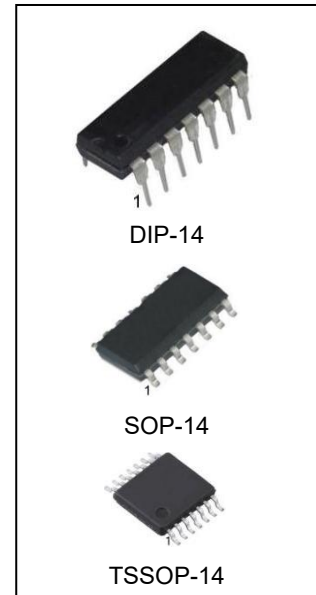
## 6 路施密特倒相器

### 概述

HG74HC14 是一款高速硅栅 CMOS 电路，其引脚兼容低功耗肖特基 TTL (LSTTL) 系列。该电路符合 JEDEC 标准 no.7A。

HG74HC14 提供六路施密特倒相模块。它们能够将缓慢变化的输入信号转变成急剧变化的输出信号。其主要特点：

- 应用：
  - 产生一个变化的脉冲
  - 非稳态多谐振荡器
  - 单稳态多谐振荡器
- ESD 保护：
  - 人体模式 (EIA/JESD22 - A114 - A) 超过 2000V
  - 机械模式 (EIA/JESD22 - A115 - A) 超过 200V
- 工作环境温度范围：-40 ~ 85℃
- 封装形式：DIP-14/SOP-14/TSSOP-14



### 产品订购信息

产品名称	封装	打印名称	包装	包装数量
HG74HC14N	DIP-14	HG74HC14	管装	1000 只/盒
HG74HC14M/TR	SOP-14	HG74HC14	编带	2500 只/盘
HG74HC14MT/TR	TSSOP-14	H74HC14	编带	2500 只/盘

功能框图

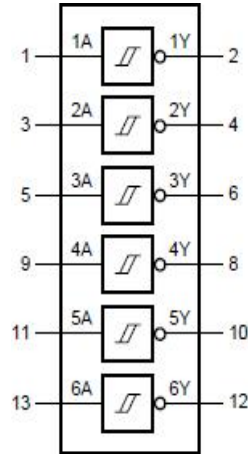


图 1、整体功能框图

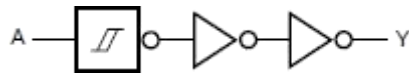


图 2、单个施密特倒相器逻辑图

真值表

输入	输出
nA	nY
L	H
H	L

注：H=高电平 L=低电平

## 引脚排列图

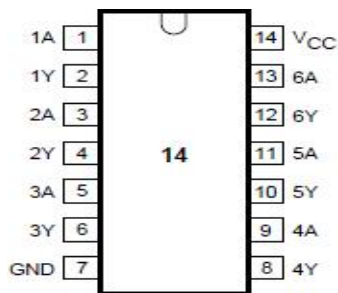


图 3、引脚排列图

## 引脚说明

引脚	符号	功能	引脚	符号	功能
1	1A	数据输入端	8	4Y	数据输出端
2	1Y	数据输出端	9	4A	数据输入端
3	2A	数据输入端	10	5Y	数据输出端
4	2Y	数据输出端	11	5A	数据输入端
5	3A	数据输入端	12	6Y	数据输出端
6	3Y	数据输出端	13	6A	数据输入端
7	GND	系统地	14	VCC	电源端

## 极限参数 (符合 IEC 60134标准, GND=0)

参数名称	符号	条件	最小	最大	单位
电源电压	V <sub>CC</sub>		-0.5	+7	V
二极管输入电流	I <sub>IK</sub>	V <sub>I</sub> < -0.5V or V <sub>I</sub> > V <sub>CC</sub> + 0.5V	-	±20	mA
二极管输出电流	I <sub>OK</sub>	V <sub>O</sub> < -0.5V or V <sub>O</sub> > V <sub>CC</sub> + 0.5V	-	±20	mA
输出端或者接收端电流	I <sub>O</sub>	-0.5V < V <sub>O</sub> < V <sub>CC</sub> + 0.5V	-	±25	mA
电压或者接地端电流	I <sub>CC</sub> , I <sub>GND</sub>		-	50	mA
贮存温度	T <sub>stg</sub>		-65	+125	°C
功率损耗	P <sub>tot</sub>	T <sub>amb</sub> = -40 to +125°C; DIP 封装(注 1)	-	750	mW
		T <sub>amb</sub> = -40 to +125°C; SOP 封装(注 2)	-	500	
焊接温度	T <sub>L</sub>	10 秒		260	°C

注: 1.: 极限参数是指无论在任何条件下都不能超过的极限值。万一超过此极限值, 将有可能造成产品劣化等物理性损伤; 同时在接近极限参数下, 不能保证芯片可以正常工作。

2. DIP14 封装: 温度高于 70°C时, 温度每升高 1°C, 额定功耗减 12mW。

3. SO14 封装: 温度高于 70°C时, 温度每升高 1°C, 额定功耗减少 8mW。

**推荐使用条件**

参数名称	符号	测试条件	最小	典型	最大	单位
电源电压	VCC		2.0	5.0	6.0	V
输入电压	VI		0	-	Vcc	V
输出电压	VO		0	-	Vcc	V
工作环境温度	Tamb		-40	+25	+85	°C

**直流参数 1** (在推荐条件下测试, Tamb=25°C, GND=0)

参数名称	符号	测试条件	最小	典型	最大	单位	
输出高电平电压	VOH	Vi=VIH 或 VIL	VCC=2.0V IO=-20uA	1.9	2.0	-	V
			VCC=4.5V IO=-20uA	4.4	4.5	-	V
			VCC=6.0V IO=-20uA	5.9	6.0	-	V
			VCC=4.5V IO=-4.0mA	3.98	4.32	-	V
			VCC=6.0V IO=-5.2mA	5.48	5.81	-	V
输出低电平电压	VOL	Vi=VIH 或 VIL	VCC=2.0V IO=20uA	-	0	0.1	V
			VCC=4.5V IO=20uA	-	0	0.1	V
			VCC=6.0V IO=20uA	-	0	0.1	V
			VCC=4.5V IO=4.0mA	-	0.15	0.26	V
			VCC=6.0V IO=5.2mA	-	0.16	0.26	V
输入漏电流	ILI	VCC=6.0V VI = VCC 或 GND	-	-	0.1	uA	
静态电流	ICC	VCC=6.0V VI = VCC 或 GND;Io=0	-	-	2.0	uA	

**直流参数 2** (Tamb = -40 ~ +85°C, GND=0)

参数名称	符号	测试条件	最小	典型	最大	单位	
输出高电平电压	VOH	Vi=VIH 或 VIL	VCC=2.0V IO=-20uA	1.9	-	-	V
			VCC=4.5V IO=-20uA	4.4	-	-	V
			VCC=6.0V IO=-20uA	5.9	-	-	V
			VCC=4.5V IO=-4.0mA	3.84	-	-	V
			VCC=6.0V IO=-5.2mA	5.34	-	-	V
输出低电平电压	VOL	Vi=VIH 或 VIL	VCC=2.0V IO=20uA	-	-	0.1	V
			VCC=4.5V IO=20uA	-	-	0.1	V
			VCC=6.0V IO=20uA	-	-	0.1	V
			VCC=4.5V IO=4.0mA	-	-	0.33	V
			VCC=6.0V IO=5.2mA	-	-	0.33	V
输入漏电流	ILI	VCC=6.0V VI = VCC 或 GND	-	-	1.0	uA	
静态电流	ICC	VCC=6.0V VI =VCC 或 GND;IO=0	-	-	20	uA	

**传输特性 1** (在推荐条件下测试,  $T_{amb}=25^{\circ}\text{C}$ ,  $\text{GND}=0$ )

参数名称	符号	测试条件		最小	典型	最大	单位
正向导通开始时间	VT+	见图 4、5	VCC=2.0V	0.7	1.18	1.5	V
			VCC=4.5V	1.7	2.38	3.15	V
			VCC=6.0V	2.1	3.14	4.2	V
反相导通开始时间	VT-		VCC=2.0V	0.3	0.52	0.90	V
			VCC=4.5V	0.9	1.40	2.00	V
			VCC=6.0V	1.2	1.89	2.60	V
(VT+ 到 VT-) 滞后时间	VH		VCC=2.0V	0.2	0.68	1.0	V
			VCC=4.5V	0.4	0.98	1.4	V
			VCC=6.0V	0.6	1.25	1.6	V

**传输特性 2** (在推荐条件下测试,  $T_{amb}=-40 \sim +85^{\circ}\text{C}$ ,  $\text{GND}=0$ )

参数名称	符号	测试条件		最小	典型	最大	单位
正向导通开始时间	VT+	见图 4、图 5	VCC=2.0V	0.7	-	1.5	V
			VCC=4.5V	1.7	-	3.15	V
			VCC=6.0V	2.1	-	4.2	V
反相导通开始时间	VT-		VCC=2.0V	0.3	-	0.90	V
			VCC=4.5V	0.90	-	2.00	V
			VCC=6.0V	1.20	-	2.60	V
(VT+ 到 VT-) 滞后时间	VH		VCC=2.0V	0.2	-	1.0	V
			VCC=4.5V	0.4	-	1.4	V
			VCC=6.0V	0.6	-	1.6	V

**交流参数 1** ( $T_{amb}=25^{\circ}\text{C}$ ,  $\text{GND}=0$ ,  $t_r=t_f=6.0\text{ns}$ ,  $\text{CL}=50\text{pF}$ , 见图 6、图 7)

参数名称	符号	测试条件	最小	典型	最大	单位
nA 到 nY 的 传输延时	$t_{PHL}/t_{PLH}$	VCC=2.0V	-	41	125	ns
		VCC=4.5V	-	15	25	ns
		VCC=6.0V	-	12	21	ns
输出转换时间	$t_{THL}/t_{TLH}$	VCC=2.0V	-	19	75	ns
		VCC=4.5V	-	7	15	ns
		VCC=6.0V	-	6	13	ns

**交流参数 2** ( $T_{amb}=-40 \sim +85^{\circ}\text{C}$ ,  $\text{GND}=0$ ,  $t_r=t_f=6.0\text{ns}$ ,  $\text{CL}=50\text{pF}$ , 见图 6、图 7)

参数名称	符号	测试条件	最小	典型	最大	单位
nA 到 nY 的 传输延时	$t_{PHL}/t_{PLH}$	VCC=2.0V	-	-	155	ns
		VCC=4.5V	-	-	31	ns
		VCC=6.0V	-	-	26	ns
输出转换时间	$t_{THL}/t_{TLH}$	VCC=2.0V	-	-	95	ns
		VCC=4.5V	-	-	19	ns
		VCC=6.0V	-	-	15	ns

交流波形图

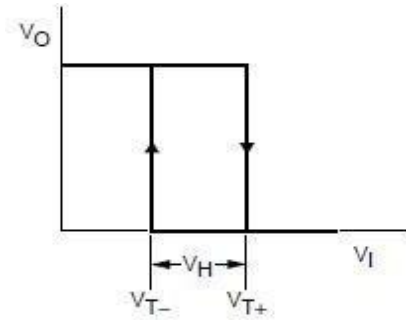


图 4、传输特性

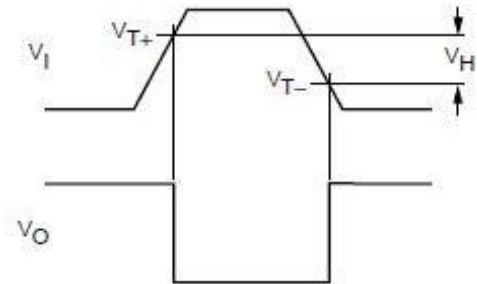


图 5、VT+、VT-、VH 三个参数的定义

注：VT+、VT-分别在各自上限的 20%和 70%

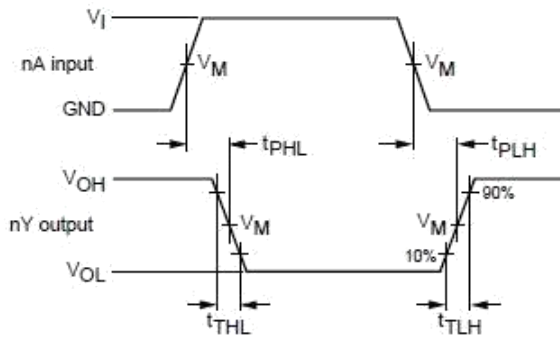


图 6、数据输入 (nA) 到输出 (nY) 的传输延时和输出转换时间

HG74HC14:  $V_M=50\% V_{CC}$ ;  $V_I = GND$  或  $V_{CC}$

交流测试图

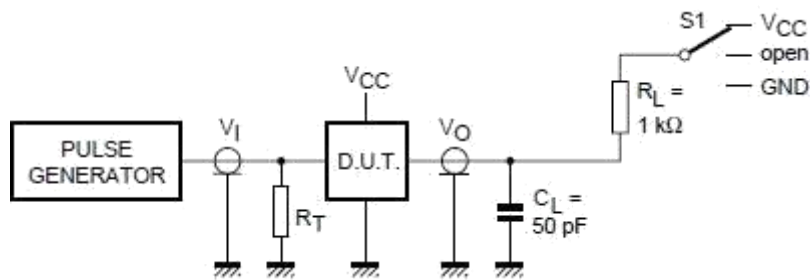


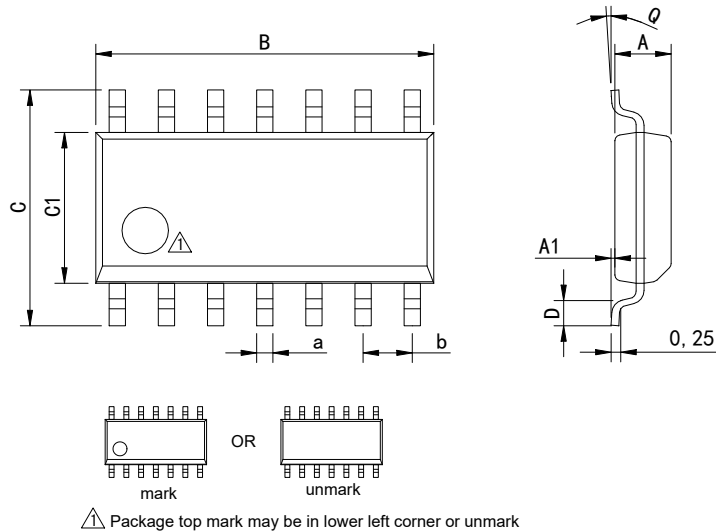
图 7、交流参数测试图

测试项	开关选择状态
$T_{PLH}/T_{PHL}$	OPEN
$T_{PLZ}/T_{PZL}$	VCC
$T_{PHZ}/T_{PZH}$	GND

注：1、RL 负载电阻  
2、CL 负载电容  
3、RT 与信号发生器输出阻抗相匹配的端口电阻

封装外型尺寸

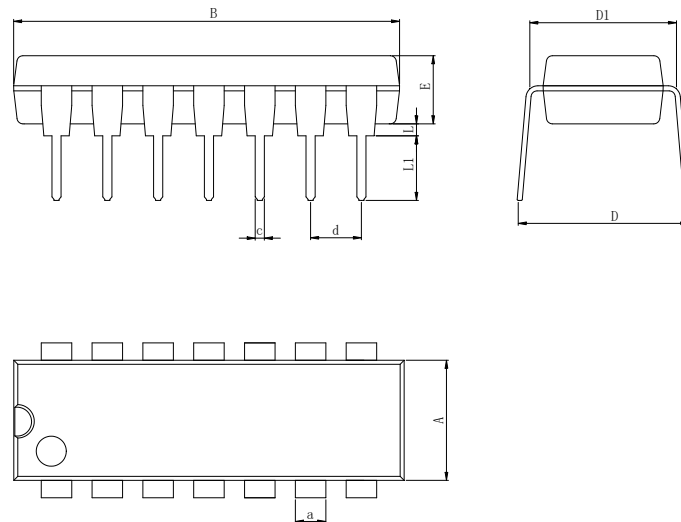
SOP-14



△ Package top mark may be in lower left corner or unmark

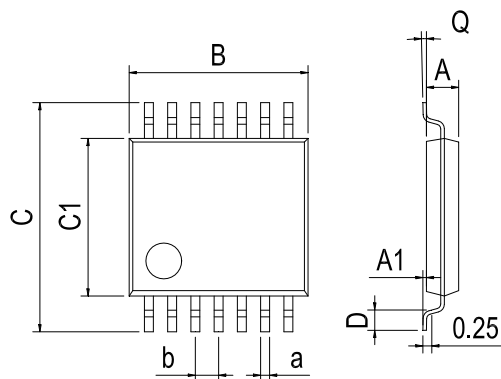
Dimensions In Millimeters(SOP-14)									
Symbol:	A	A1	B	C	C1	D	Q	a	b
Min:	1.35	0.05	8.55	5.80	3.80	0.40	0°	0.35	1.27 BSC
Max:	1.55	0.20	8.95	6.20	4.00	0.80	8°	0.45	

DIP-14



Dimensions In Millimeters(DIP-14)										
Symbol:	A	B	D	D1	E	L	L1	a	c	d
Min:	6.10	18.94	8.10	7.42	3.10	0.50	3.00	1.50	0.40	2.54 BSC
Max:	6.68	19.56	10.9	7.82	3.55	0.70	3.60	1.55	0.50	

TSSOP-14



Dimensions In Millimeters(TSSOP-14)									
Symbol:	A	A1	B	C	C1	D	Q	a	b
Min:	0.85	0.05	4.90	6.20	4.30	0.40	0°	0.20	0.65 BSC
Max:	0.95	0.20	5.10	6.60	4.50	0.80	8°	0.25	



## 修订历史

版本编号	日期	修改内容	页码
V1.0	2018-1	新修订	1-10
V1.1	2023-9	更新封装、更新 DIP-14 尺寸、增加极限参数注释	1、3、7
V1.2	2024-11	更新引脚焊接温度	3
V1.3	2025-9	更新重要声明、更新 SOP-14 封装尺寸图	7、10

## 重要声明：

华冠半导体保留未经通知更改所提供的产品和服务。客户在订货前应获取最新的相关信息，并核实这些信息是否最新且完整的。华冠半导体对篡改过的文件不承担任何责任或义务。

客户在使用华冠半导体产品进行系统设计和整机制造时有责任遵守安全标准并采取安全措施。您将自行承担以下全部责任：针对您的应用选择合适的华冠半导体产品；设计、验证并测试您的应用；确保您的应用满足相应标准以及任何其他安全、安保或其他要求。以避免潜在风险可能导致人身伤害或财产损失情况的发生。

华冠半导体产品未获得生命支持、军事、航空航天等领域应用之许可，华冠产品既不预期也不保证用于此类系统或设备，任何故障或失效都可能导致人员伤亡或严重财产损失。此类应用被视为“不安全的使用”。不安全的使用包括但不限于：手术器械、原子能控制仪器、飞机或航天器仪器、车辆使用的动力、制动或安全系统的控制或操作、交通信号仪器等所有类型的安全装置，以及旨在支持或维持生命的其他应用。华冠半导体将不承担产品在这些领域“不安全的使用”造成的后果，使用方需自行评估及承担风险，因使用方超出该产品适用领域使用所产生的一切问题和责任、损失由使用方自行承担，与华冠半导体无关，使用方不得以本协议条款向华冠半导体主张任何赔偿责任，若因使用方这种“不安全的使用”行为造成第三方向华冠半导体提出索赔，使用方应赔偿由此给华冠半导体造成的损害和责任。

华冠半导体所生产半导体产品的性能提供技术和可靠性数据（包括数据表）、设计资源（包括参考设计）、应用或其他设计建议、网络工具、安全信息和其他资源，不保证没有瑕疵且不做任何明示或暗示的担保，测试和其他质量控制技术的使用只限于华冠半导体的质量保证范围内。每个器件并非所有参数均需要检测。

华冠半导体的文档资料，授权您仅可将这些资源用于研发本资料所述的产品的应用。您无权使用任何其他华冠半导体知识产权或任何第三方知识产权。严禁对这些资源进行其他复制或展示，您应全额赔偿因在这些资源的使用中对华冠半导体及其代理造成的任何索赔、损害、成本、损失和债务，华冠半导体对此概不负责。