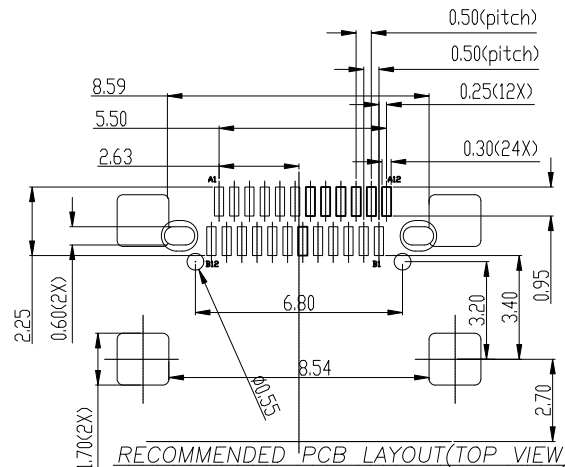
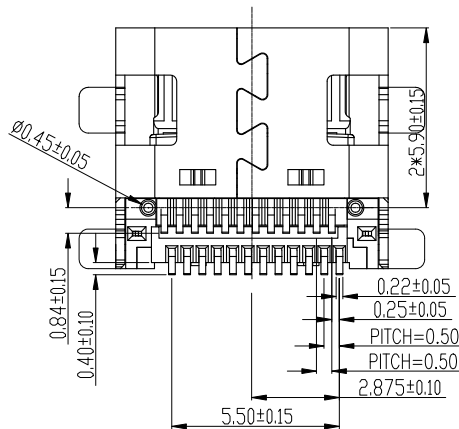
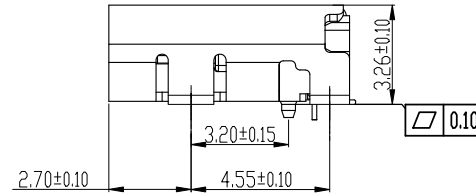
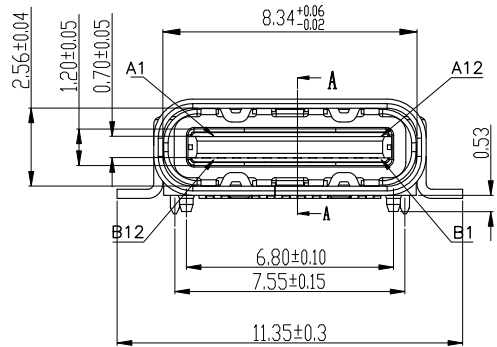
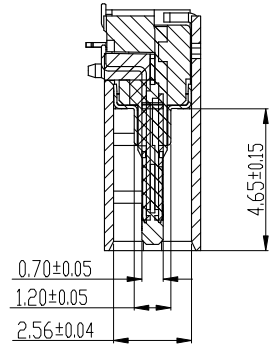
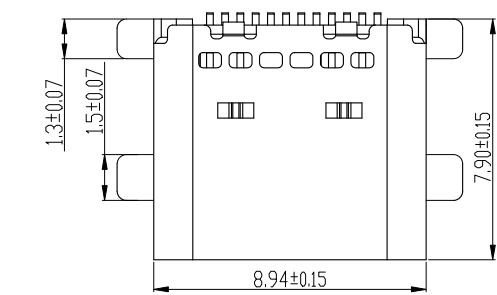


RoHS

目錄
MAPX

設變內容
MODIFICATION

日期
DATE



备注:

1 材质:

1.1 胶芯: LCP+30%G.F UL94V-0

1.2 端子: 高导电C7025, T=0.15mm;

1.3 外壳: SUS304, T=0.30mm;

1.4 中夹片: SUS301, T=0.15mm;

2.主要特性:

2.1 额定电压: 20V

2.1 额定电流: 5A

2.2 接触阻抗: 40mΩ MAX(初值)
50mΩ MAX(测试后)

2.3 绝缘阻抗: 100MΩ MIN

2.4 耐压测试: 100V AC R.M.S.

2.6 整体插入力: 5-20N 整体插入力: 5-20N (耐久后)
整体拔出力: 8-20N 整体拔出力: 6-20N (耐久后)

2.7 耐久: 10000次

2.8 耐高温: SMT 回流焊(峰值260°±5°), 塑胶不能有起泡,
融胶等不良, 变色, 翘曲变形在公差范围以内;

2.9 产品须做焊锡测试, 粘锡面积达到95%以上;

3.0 盐雾测试: 48H MIN

3.1 工作温度: -30℃~+85℃

Signal Name	GND	SSRXp1	SSRXn1	Vbus	SBU2	Dn2	Dp2	CC2	Vbus	SSTXn2	SSTXp2	GND
PIN	B12	B11	B10	B9	B8	B7	B6	B5	B4	B3	B2	B1
Signal Name	GND	SSTXp1	SSTXn1	Vbus	CC1	Dp1	Dn1	SBU1	Vbus	SSRXn2	SSRXp2	GND
PIN	A1	A2	A3	A4	A5	A6	A7	A8	A9	A10	A11	A12

产品图

PRODUCT CHART DWG



深圳市精拓金电子有限公司
Shenzhen Jing Tuo Jin Electronics Co., Ltd.

公差一览表

TOLERANCE UNLESS OTHERWISE

X.	±0.35	X'	±5'
.X	±0.30	.X'	±2'
.XX	±0.25	.XX'	±1'
.XXX	±0.10	.XXX'	±0.5'

单位
UNITS

MM

制图
DRAWING

Erick

产品料号
PRODUCT PART NO.

918-318K2023F40014

比例
SCALE

1:1

审核
CHKD

L S S

产品名称
PRODUCT NO.

TYPE-C3.1板上型母座四脚全贴L7.9
有柱双排SMT/LCP黑胶24PIN

日期
DATE

2021/03/10

核准
APPD

黄国荣

角法
VIEW

版本
VER

A0