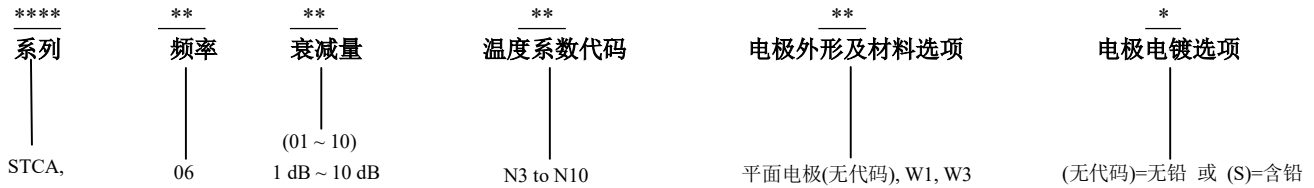


型号描述


型号	频率范围 (GHz)	衰减量 (dB)	温度系数代码	衰减量温度系数 (dB/dB/°C)	最大驻波比(:1) @1GHz@25°C	最大输入功率 (mW)	衰减精度 (dB)
STCA0601N*	DC-6	1	N3~N9	-0.003~ -0.009	1.20	100	±0.5
STCA0602N*	DC-6	2	N3~N10	-0.003~ -0.010	1.20	100	±0.5
STCA0603N*	DC-6	3	N3~N10	-0.003~ -0.010	1.20	100	±0.5
STCA0604N*	DC-6	4	N3~N10	-0.003~ -0.010	1.20	100	±0.5
STCA0605N*	DC-6	5	N3~N10	-0.003~ -0.010	1.20	100	±0.5
STCA0606N*	DC-6	6	N3~N10	-0.003~ -0.010	1.20	100	±0.5
STCA0607N*	DC-6	7	N3~N10	-0.003~ -0.010	1.20	100	±0.5
STCA0608N*	DC-6	8	N3~N10	-0.003~ -0.010	1.20	100	±0.5
STCA0609N*	DC-6	9	N3~N10	-0.003~ -0.010	1.20	100	±0.5
STCA0610N*	DC-6	10	N3~N10	-0.003~ -0.010	1.20	100	±0.5

技术指标

1. 频率范围 DC ~ 6GHz
2. 衰减量 3dB
3. 衰减精度 25°C时, ±0.5dB@1GHz
4. 驻波比 25°C时, 最大驻波比 1.20:1@1GHz
25°C时, 典型驻波比 1.20:1@2GHz
25°C时, 典型驻波比 1.20:1@3GHz
5. 阻抗 50Ω
6. 额定功率 100mW, 连续波功率
7. 功率下降值 125°C时为满额额定功率
150°C时线性下降至 0W
8. 工作温度 -55°C~+150°C
9. 工作温度范围内的温度系数如上表
温度系数公差: ±0.001dB/dB/°C
10. 基板: 氧化铝陶瓷基板(Al₂O₃)
11. 电阻材料: 厚膜
12. 电极: 厚膜电极上镀镍后镀纯锡(无铅)/Sn90(含铅 10%)
13. 表面涂层: 厚膜保护料(ethyl acetate)
14. 封装图: 见第三页
15. 工艺符合: MIL-PRF-55342
16. 产品符合 RoHS 认证
17. 防静电控制标准符合: MIL-STD-1686

器件标识 衰减量(XX), 衰减量变化方向(N), 衰减量变化系数(X)
外观和持久性标准符合: MIL-STD-130

质量保证

1. 样品检查按 ANSI/ASQC Z1.4 等级II, 可接受质量范围为1.0。
 - 1.1 外观和机械检查与封装图一致。
2. 从批量产品中抽取五只样品, 在-35°C~+105°C的温度范围内每间隔20°C进行一次从DC~6GHz的衰减量测试。
 - 2.1 使用线性回归计算曲线斜率。
 - 2.2 用以下公式计算衰减量温度系数: 衰减量温度系数=斜率/衰减量@ 25°C。
3. 若用户需要, 可提供测试数据。

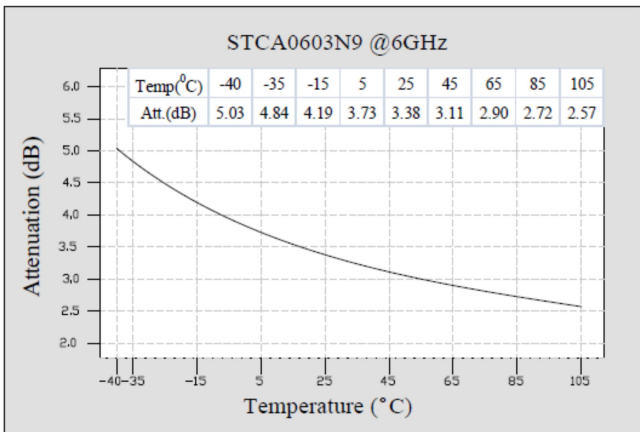
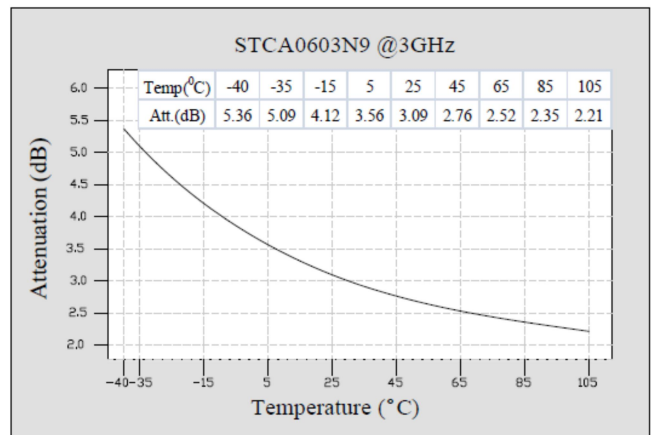
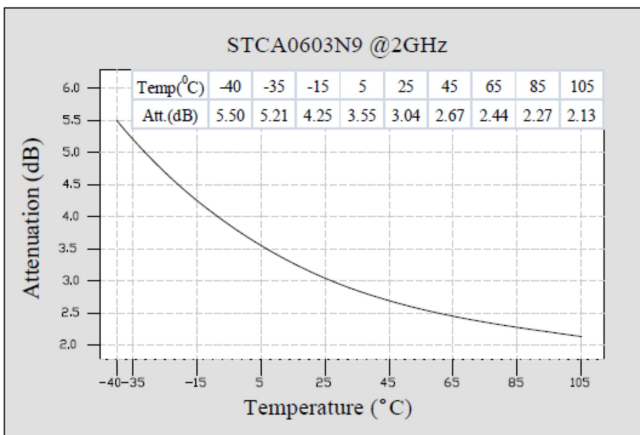
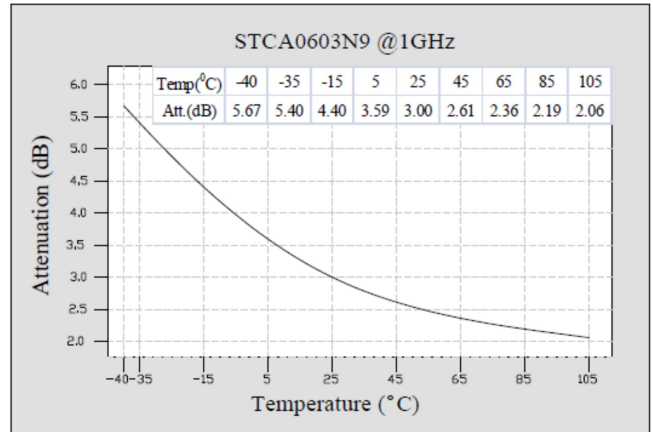
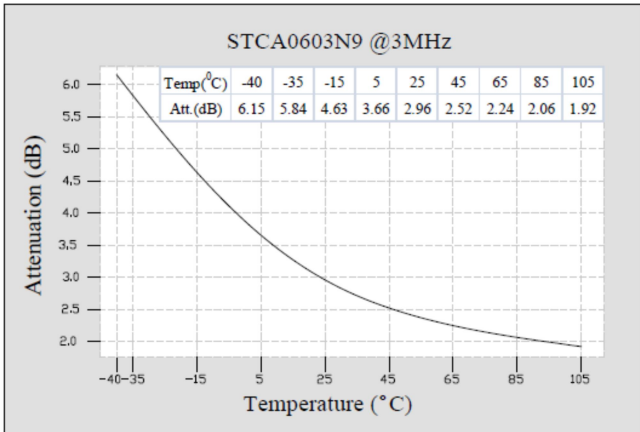
深圳市研通高频技术有限公司

地址: 深圳市南山区西丽众冠红花岭工业园南区 2 区 3 栋 3 楼(大学城地铁站 B 出口)

电话: 86-755-8355-1886 传真: 86-755-8355-2533

可通过在线登录 www.yantel-corp.com 了解产品的技术规格或购买产品

温度补偿衰减器频响

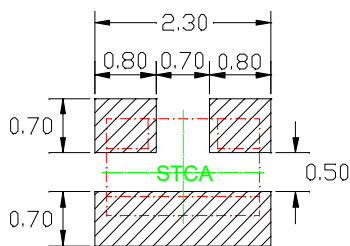


衰减量（典型值）随温度变化数据统计表

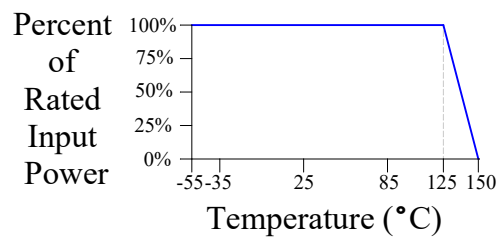
Temp(°C) \ ATT(dB)	3MHz	1GHz	2GHz	3GHz
-40	6.15	5.67	5.50	5.36
-35	5.84	5.40	5.21	5.09
-15	4.63	4.40	4.25	4.12
5	3.66	3.59	3.55	3.56
25	2.96	3.00	3.04	3.09
45	2.52	2.61	2.67	2.76
65	2.24	2.36	2.44	2.52
85	2.06	2.19	2.27	2.35
105	1.92	2.06	2.13	2.21

推荐PCB Layout

如无特别说明，所有尺寸均用毫米标示



额定功率温度特性曲线



深圳市研通高频技术有限公司

地址：深圳市南山区西丽众冠红花岭工业园南区2区3栋3楼(大学城地铁站B出口)

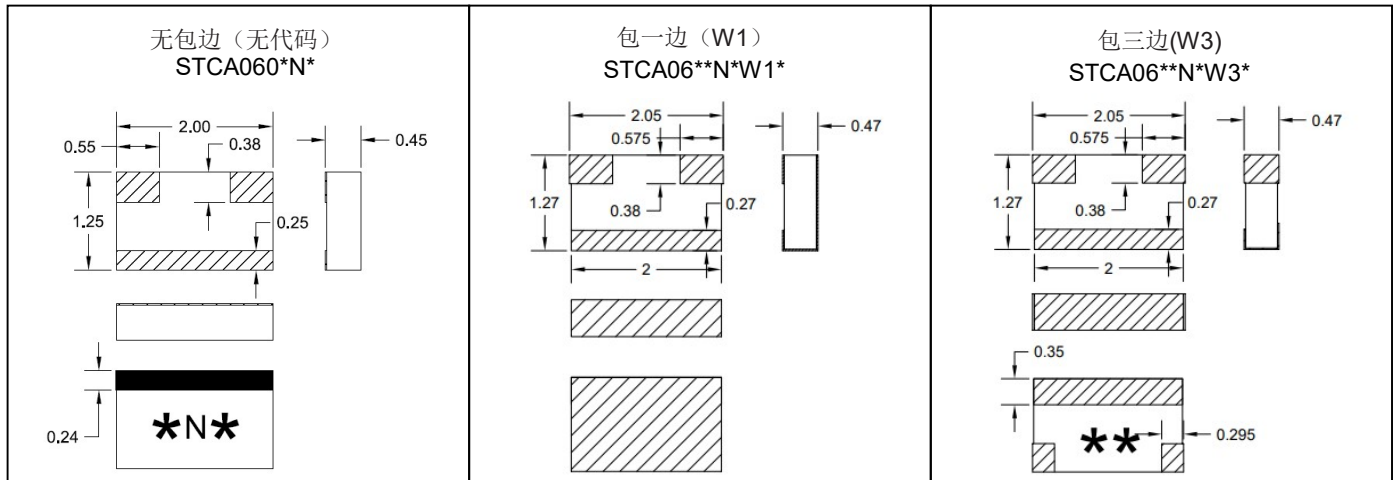
电话：86-755-8355-1886 传真：86-755-8355-2533

可通过在线登录 www.yantel-corp.com 了解产品的技术规格或购买产品

封装图

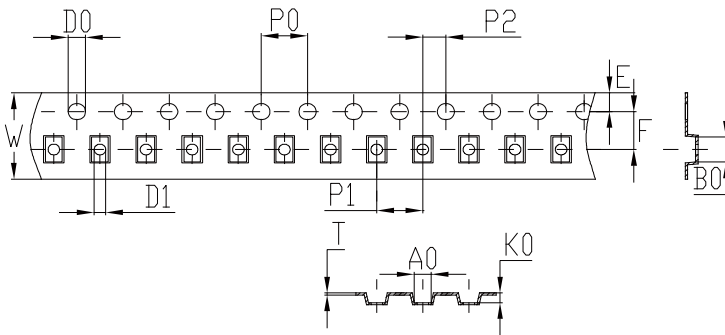
如无特别说明，所有尺寸均用毫米标示

注：无公差标注处公差均为±0.10mm。 *表示数字



编带尺寸

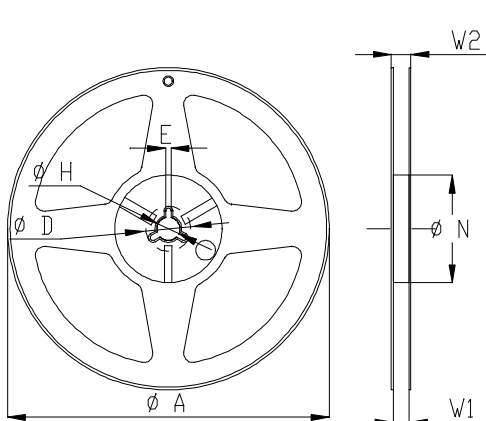
如无特别说明，所有尺寸均用毫米标示



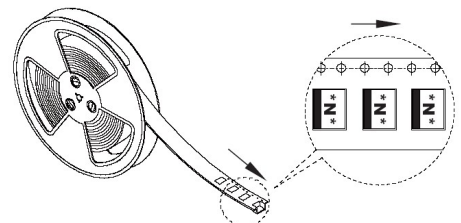
备注:

- A. 10 个孔槽的总误差为 0.2mm。
- B. 250mm 的长度范围内，每 100mm 的载带弯曲度不超过 1mm。
- C. 所有的尺寸都符合 EIA-418-B 标准要求。
- D. A0 & B0 的量测如图所示。
- E. K0 指从槽孔底部到载带顶面的高度。
- F. 所用材料：PE 100
- G. 厚度：0.20±0.05mm
- H. 每盘 3000 pcs (最多)

符号	A0	B0	K0	P0	P1	P2
规格	1.45±0.1	2.30±0.1	0.9±0.1	4.0±0.1	4.0±0.1	2.0±0.1
符号	W	T	E	F	D0	D1
规格	8.0±0.1	0.20±0.05	1.75±0.1	3.5±0.1	Φ1.5 ^{+0.1} _{-0.0}	Φ1.0 ^{+0.1} _{-0.0}



符号	尺寸(mm)
A	180+0/-3
N	60+1/-0
W1	9.0±0.3
W2	11±1.0
D	25±0.8
H	13±0.2
E	3±0.5



深圳市研通高频技术有限公司

地址：深圳市南山区西丽众冠红花岭工业园南区 2 区 3 栋 3 楼(大学城地铁站 B 出口)

电话：86-755-8355-1886 传真：86-755-8355-2533

可通过在线登录 www.yantel-corp.com 了解产品的技术规格或购买产品