

特点

- 平滑的塑料结构
- 易于插入
- 易于插入 保护和保护
电缆和电线
- 提供一定程度的抗振
性

RS Pro pvc 22mm 圆形电缆垫圈、提供最大尺寸 直径为 18mm 的电缆

RS 库存号: 241-4580



RS 认证产品为您提供所有产品类别的专业品质部件。我们的产品系列经过工程师测试、提供与杰出品牌相当的质量、而无需支付高昂的价格。

商品描述属性 1

由深受 RS Pro 品牌提供的此电缆垫圈特别适用于平整电缆馈通孔的钻孔。开放式垫圈设计用于整齐快速地卡入到位。垫圈由 pvc 材料制成、比橡胶垫圈具有优势、因为它可提高摩擦、从而使布线更平稳。

241-4580 是带 12mm 板孔的 pvc 电缆垫圈 直径

241-4596 是带 16mm 板孔的 pvc 电缆垫圈 直径

241-4603 是带 22mm 板孔的 pvc 电缆垫圈 直径

一般规格

垫圈类型	圆形
材料	pvc
颜色	黑色
应用	电缆管理、用于将电缆穿过线槽或面板、固定电缆并防止电缆护套、办公桌到接线盒的潜在磨损

机械规格

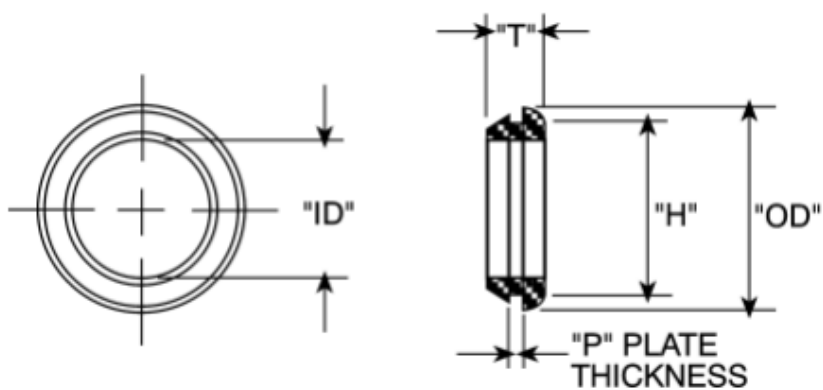
最大面板厚度	3mm
面板孔直径	12mm
最大电缆直径	8mm

认证

符合标准	ansi / esd s20.20 : 2014 BS D_ENCODING1 : 2007
------	--



Dimensions



Dimensions (mm)					
Plate Hole Ø H	Plate Thickness P	Grommet Ø ID	Grommet Ø OD	Overall Depth T	Stock No.
12	3	8	15.5	9.5	241-4580
16	3	12	19.5	9.5	241-4596
22	3	18	25.5	9.5	241-4603

