

特点

- 玻璃保险管
- 5mm x 20 mm 碳粉盒尺寸
- T 速度等级
- 防浪涌
- 低断开容量

RS Pro 1A 玻璃熔丝盒、5 x 20mm、速度 t

RS 号: 563-558



RS 认证产品为您提供所有产品类别的专业品质部件。我们的产品系列经过工程师测试、提供与领先品牌相当的质量、而无需支付高昂的价格。

商品描述属性 1

玻璃保险管熔丝特别适用于为设备或内部电路提供短路和过载电流保护。它们设计为强度较低的组件，当过大的电流通过时将会熔断。当熔断器烧断时，就需要更换熔断器才能使电路连接，并使电流流动。

一般规格

导联线	镀锡引线铜、直径 $\varnothing 0.8\text{mm}$ μm
保险丝转速	t
主体材料	玻璃主体 / 镀镍黄铜盖
应用	工业、商业、家庭 / 住宅、汽车

电气规格

额定电流	1A
额定电压	250V 交流

机械规格

保险丝尺寸	5mm x 20mm
总长度	20mm
直径	5mm

操作环境规格

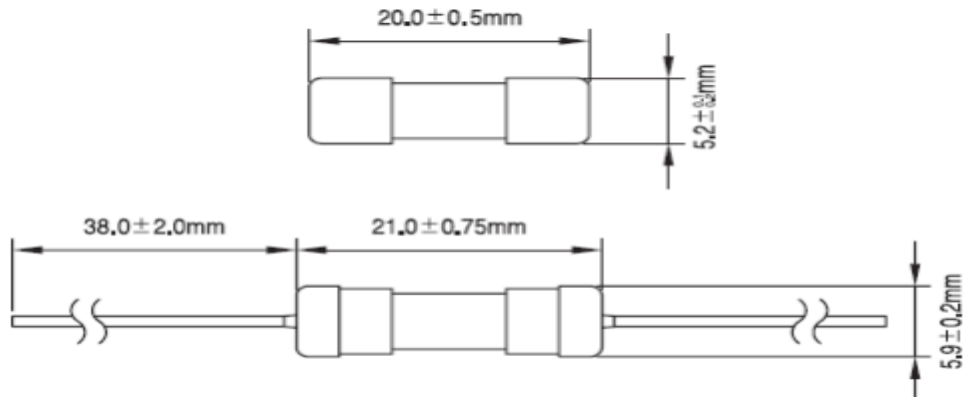
最高工作温度	125°C
最低工作温度	-55°C

认证

合规性 / 认证	VDE、SEMKO、BSI
----------	---------------



Drawing (mm):



Electrical Characteristic:

Rated Current	1.5In		2.1In		2.75 In		4 In		10 In	
	MIN	MAX	MIN	MAX	MIN	MAX	MIN	MAX	MIN	MAX
63mA~100mA	60 min	2 min	200 ms	10 sec	40 ms	3 sec	10 ms	300 ms		
125mA~6.3A	60 min	2 min	600 ms	10 sec	150 ms	3 sec	20 ms	300 ms		
8A~10A	30 min	2 min	600 ms	10 sec	150 ms	3 sec	20 ms	300 ms		