



产品规格承认书

客户名称:

品名: 抑制电源电磁干扰用 X2 金属化聚丙烯薄膜电容器

型号规格: MPX X2 0.33uF±10% 275VAC/300VAC/310VAC/P=10
(W13*H13*T7 黄壳)

产品编码: MX2334KQ3C40YB2000R

客户料号:

承认书编号: CX-MX2-260224-56

制作日期: 2026-02-24

东莞市成希电子有限公司			客户承认		
拟订	审核	核准	承认	审核	核准
傅映霞 2026-02-24	李丹 2026-02-24	徐滢涛 2026-02-24			



目 录

	页次
0. 承认书修订履历表 -----	3
1. 产品代码导则说明 -----	4
2. 范围 -----	5
3. 规格尺寸表 -----	5
4. 型号介绍及用途 -----	6
5. 产品特点 -----	6
6. 电气特性 -----	6
7. 印章说明 -----	7
8.安全认证 -----	7
9.产品的结构与主材 -----	7
10.包装说明 -----	8
11.储存条件 -----	8
12.环保特性 -----	8
13.产品电气特性及测试条件 -----	8-10
14.使用规则-----	10-11
15.电容器阻抗对比频率曲线图-----	11
16.产品电气特性图 -----	12

0. 承认书修订履历表

第 1~3 位 薄膜电容器型号代码 MX2= MPX X2

第 4~6 位 标称容量代码 例如 474=47×10⁴pF=0.47uF

第 7 位 容量偏差代码

容量偏差	±1%	±2%	±2.5%	±5%	±10%	±20%
代码	F	G	H	J	K	M

第 8~9 位 交流额定电压代码

U _R (AC)	160	250	275	300	310	350	400	440	500	600	700	760	900
代码	C2	E2	P2	Q1	Q3	R2	G2	S1	H2	U1	N2	N3	X2

第 10~12 位 外壳代码

脚距 (mm)	5.0	7.5	10.0	12.5	15.0	22.5	27.5	31.0	37.5	41.0	52.5
壳号代码	M●●	B●●	C●●	K●●	D●●	E●●	F●●	T●●	H●●	S●●	J●●

第 13 位 外壳颜色代码

颜色	黄色	灰色	红色	黑色	绿色	蓝色	白色	橙色
代码	Y	G	R	K	G	B	W	J

第 14 位脚型加工代码

脚型	长脚	直切脚	原弯	内弯	外弯	90°折弯	直脚编带
代码	B	C	K	N	M	L	T

第 15~16 位 脚长及编带方式代码

脚长	3.0	3.3	3.5	4.0	4.5	5.0	5.5
代码	03	3T	3F	040	4F	05	5F
脚长	6.0	10	15	20	25	30	35
代码	06	10	15	20	25	30	35

编带方式	直脚编带孔距 12.7	直脚编带孔距 15	弯脚编带孔距 12.7	弯脚编带孔距 15
代码	S0	S1	K0	K1

第 17~18 位 内部特征码

第 19 位 环保要求识别码

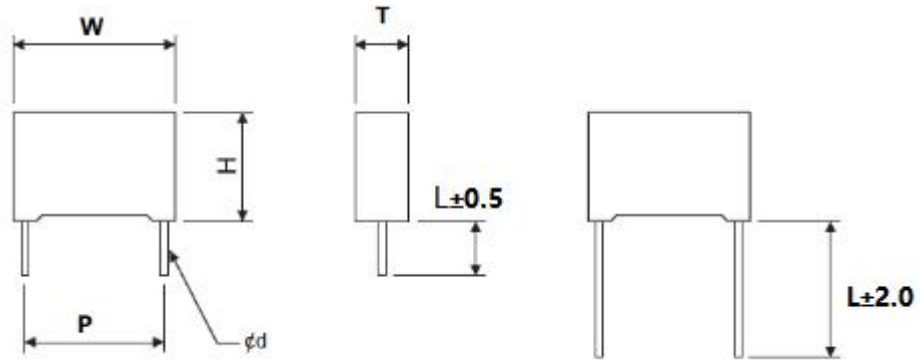
环保要求	符合 RoHS 和 REACH	符合无卤要求
代码	R	H

抑制电源电磁干扰用 X2 金属化聚丙烯薄膜电容器说明

2. 范围

本规格说明书应用于抑制电磁干扰用X2金属化聚丙烯膜电容器，产品系列号：MPX

3. 规格尺寸表



C-Type

B-type

No	P/N	Cap (uF)	Tol. ± %	R.V VAC	DF (1KHz) %	尺寸 (mm)						FI G
						W (±0.5)	H (±0.5)	T (±0.5)	P ±0.5	L (±2.0)	Ød ±0.05	
1	MX2334KQ3C40YB2000R	0.33	10	275	0.1	13.0	13.0	7.0	10.0	20.0	0.6	B
Designed by 制作	傅映霞	Checked by 审查	李丹	Approved by 核准	徐滢涛							

4. 型号介绍及规格用途

4.1 MPX 系列电容器采用金属化聚丙烯薄膜无感卷绕结构，镀锡铜包钢导线焊接在电容芯子喷金层引出。电容本体用UL94V-0阻燃塑壳及阻燃环氧树脂封装。

4.2 典型应用：

MPX 系列电容器广泛应用于用途：干扰抑制器和跨线电容器回路。适用于使用的电容器失效后不会导致触电的危险的场所。

5. 产品特点

- 5.1 金属化聚丙烯膜无感结构，良好自愈性能。
- 5.2 可承受高电压冲击。
- 5.3 阻燃塑壳及阻燃环氧树脂封装。

6. 电气特性

如无其他说明，电气特性请参考GB/T 14472，IEC60384-14

项目	技术规格标准		
工作温度范围	-40~+110℃		
气候类别/阻燃等级	40/110/56 B		
容量范围	0.001μF~4.7μF		
容量偏差	±10%(K)		
额定电压	275/300/310Vac		
损耗角正切 (DF)	0.001μF ≤ C _R ≤ 0.47μF	≤0.0010 (1kHz, 20℃)	≤0.0020 (10kHz, 20℃)
	0.47μF < C _R ≤ 1.0μF	≤0.0020 (1kHz, 20℃)	≤0.0040 (10kHz, 20℃)
	C _R > 1.0μF	≤0.0030 (1kHz, 20℃)	---
绝缘电阻	≥ 15,000MΩ for C ≤ 0.33uF (100VDC, 60秒)		
	≥ 5000MΩ*uF for C > 0.33uF (100VDC, 60秒)		
耐电压	电极间	1000(VDC), 5秒	
	极壳间	2120Vac (60秒)	

DGCX	公司商标
MPX	产品型号
0.47μF K	额定容量及容量偏差
X2	认证等级 X2 级
275V/300/310V~	额定电压 (VAC)
40/110/56 B	气候类别/阻燃等级

7. 印章说明（举例）：



DGCX
MPX 0.47 uF K X2
275/ 300/ 310V~
40 / 110/ 56/ B

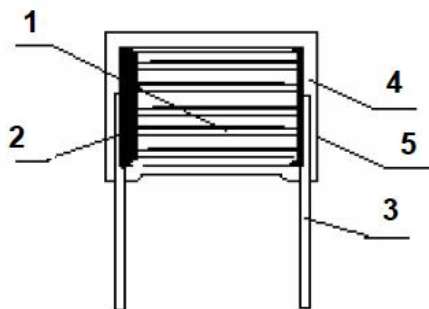


8. 安全认证

	（北美、加拿大）UL&CUL	证书号: E499953
	（欧洲、德国）ENEC-VDE	证书号: 40060310
	（中国）CQC	证书号: CQC25001477494
	（韩国）KC	证书号: SU03143-25001

9. 产品结构和主材

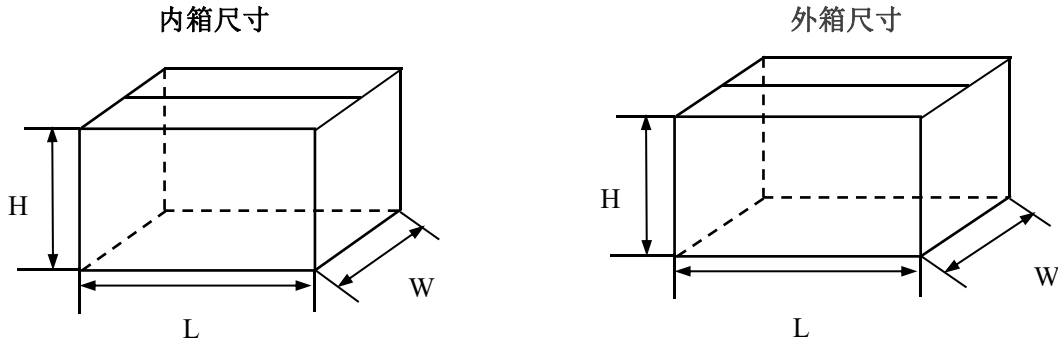
型号: MPX



No.	主要材料	描述	备注
1	金属化聚丙烯膜	MPPZAH	-/-
2	喷焊层	锌锡合金丝	-/-
3	引线	镀锡铜包钢线	-/-
4	灌封材料	环氧树脂	阻燃UL94V-0
5	外保护材料	PBT 塑壳	阻燃UL94V-0

备注： 所有原材料及成品均符合RoHS. 环保要求

10. 包装说明： 包装袋与纸箱



10.1 内纸箱尺寸 L*W*H(长*宽*高)=34.5*23.5*24.5 cm

外纸箱尺寸 L*W*H(长*宽*高)=49*36*27 cm

10.2 纸箱包装说明：

10.2.1 装箱明细包括：制造商料号，包数及每包数量， Lot No；

10.2.2 用透明PVC胶袋包装电容器做好防潮防尘

10.2.3 环保标志RoHS

10.2.4 其他客户标示要求。

11. 存储条件

11.1 请注意，长时间暴露在空气中会导致引线焊接性能衰减。

11.2 不能放置在高温和高湿的环境中，请遵循以下存储条件（原包装下保存）

温度：35℃ Max 相对湿度 80% Max

11.3 存储时间：（包装袋上标注的生产日期为准），最长12个月。

12. 环保特性

12.1 符合RoHS要求

12.2 符合REACH要求

12.3 符合无卤要求（如要求）

13. 产品电气特性和测试条件

13.1 测试条件，除非另外说明，则在大气标准范围内测试，条件如下：

环境温度：15℃~35℃

相对湿度 25%~75%

如对测试结果有任何疑问，则按以下限制测试：

环境温度：20±2℃，相对湿度 60%~70%

13.2 产品电气特性

No	项目	特性	试验方法
----	----	----	------

1	端子强度	拉伸强度	无可见机械损伤	线径: 0.6&0.8mm 负重:10N, 时间: 10秒 线径: 1.0&1.2mm 负重:20N, 时间: 10秒	
		弯曲强度		线径: 0.6&0.8mm 力度:5N, 90°×2次 线径: 1.0&1.2mm 力度:10N, 90°×2次	
2	焊锡附着性		导线上锡率 95%	焊剂温度: 245±5℃ 浸入时间: 2.5±0.5秒	
3	焊接耐热性	外观	无可见损伤	焊锡温度: 260±5℃ 浸入时间:10±1秒. 恢复时间1~2小时-40℃, 2小时	
		损耗角正切增加	≤0.005		
		容量变化	ΔC/C ≤ ±5%		
4	初始测量	电容量 (1KHz) 损耗角正切 CR≤1μF: 测试频率 10kHz CR>1μF: 测试频率 1kHz			
	温度快速变化	外观无可见损伤		θ _A =-40℃, θ _B =+105℃ 5次循环 持续时间: t=30min	
	振动	外观无可见损伤		振幅 0.75mm 或加速度 98m/s ² (取严酷度较小者), 频率 10~500Hz 三个方向, 互相垂直, 每个方向 2h, 共 6h	
	碰撞	外观无可见损伤		4000次, 加速度 390m/s ² , 脉冲持续时间: 6ms	
	最后测量	外观	无可见损伤		
		容量变化	ΔC/C ≤ ±5%		
损耗角正切增加		≤0.008 (C ≤ 1.0μF, 10kHz) ≤0.005 (C > 1.0μF, 1kHz))			
绝缘电阻		ΔIR/IR ≤ 50%			
5	初始测量	电容量 (1KHz) 损耗角正切 CR≤1μF: 测试频率 10kHz CR>1μF: 测试频率 1kHz			
	气候顺序	干热			+105℃, 16小时 试验Db, 第一次循环
		循环湿热			
		寒冷			试验Db, 其余循环
		循环湿热			
	最后测量	外观	无可见损伤		
		容量变化	ΔC/C ≤ ±5%		
损耗角正切增加		≤0.008 (C ≤ 1.0μF, 10kHz) ≤0.005 (C > 1.0μF, 1kHz))			
绝缘电阻		ΔIR/IR ≤ 50%			

13.2 产品电气特性

No	项目	特性	试验方法
----	----	----	------

6	稳态湿热	外观	无可见损伤	相对湿度90~95%RH 温度: 40±2℃ 无负荷, 持续时间: 56天 恢复时间1~2小时
		容量变化	$\Delta C/C \leq \pm 5\%$	
		损耗角正切增加	$\leq 0.008 (C \leq 1.0\mu F, 10kHz)$ $\leq 0.005 (C > 1.0\mu F, 1kHz)$	
		绝缘电阻	$\Delta IR/IR \leq 50\%$	
7	脉冲电压	如果监视器显示有三次连续脉冲波形表示电容器未发生自愈性击穿, 则可以停止施加脉冲, 认为电容器合格。若电容器施加全部24次脉冲后, 有三次或更多次的波形表示未发生自愈性击穿, 则认为电容器也合格。		施加脉冲电压: 1.2KV, 当 $C_R \leq 1 \mu F$ $1.2/\sqrt{C_R} KV$ 当 $C_R > 1 \mu F$
8	耐久性	外观	无可见损伤	温度: +110℃ 测试电压: 1.25×U _R 测试时间: 1 000小时, 每隔1h应将电压升高到600V (有效值), 持续时间0.1 s
		耐压	800(VDC), 5秒	
		容量变化	$\Delta C/C \leq \pm 10\%$	
		损耗角正切增加	$\leq 0.008 (C \leq 1.0\mu F, 10kHz)$ $\leq 0.005 (C > 1.0\mu F, 1kHz)$	
		绝缘电阻	$\Delta IR/IR \leq 50\%$	
9	充放电	容量变化	$\Delta C/C \leq \pm 510\%$	充放电次数: 10 000 充电时间: 0.5秒 放电实际: 0.5s 充电电压: $\sqrt{2}U_R dc$ 充电电阻: 220/C _R 放电电阻: $R = \frac{\sqrt{2}U_R}{C_R \times \frac{dv}{dt}} (\Omega)$ C _R :uF Dv/dt:100V/us
		损耗角正切增加	$\leq 0.008 (10KHz, C_R \leq 1.0uF)$ $\leq 0.005 (1KHz, C_R > 1.0uF)$	
		绝缘电阻	$\Delta IR/IR \leq 50\%$	
10	阻燃性试验	容器在移开火焰后燃烧时间不可超过10秒, 燃烧低落物不应引燃薄棉纸	针焰试验:阻燃等级B 灼烧施加时间按产品体积 (mm ³) V ≤ 250: 10 s 250 < V ≤ 500: 20 s 500 < V ≤ 1750: 30 s V > 1750: 60 s	
11	自燃性试验	缠绕在电容器上的纱布应不被火焰燃烧, 电测量不要求	电热器应承受一个储能电容器放电20次, 储能电容器放电后给被试电容器充电1.2KV。每两次放电之间的间隔应为5秒试验中 U _{RAC} 一直施加在被试电容器两端, 并在最后一次放电后保持2分钟。	

14. 使用规则

14.1 使用范围

14.1.1 使用时不要超过上限类别温度

14.1.2 避免过载使用

14.1.3 使用时不允许超过最大脉冲电流

14.2 操作时应注意

14.2.1 避免多次挤压引线根部

14.2.2 注意引线的尖端

14.3 焊接:

当焊接电容时，焊锡热会通过引线端子和封装层传递到电容器芯子，因此必须注意高温和长时间焊接引起的电容器电特性衰减或损坏。

14.3.1 请确认焊锡在以下温度范围：

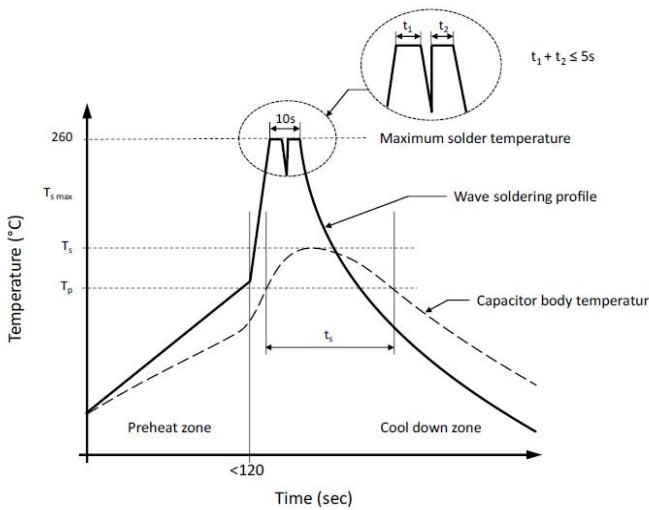
(1) 波峰焊

丙烯膜电容器： $T_p \leq 110^\circ\text{C}$ ； $T_s \leq 120^\circ\text{C}$ ，45秒

聚丙烯膜材质电容器： $P \leq 7.5\text{mm}$, $T \leq 4\text{mm}$ ，波峰焊接时间 < 4 秒

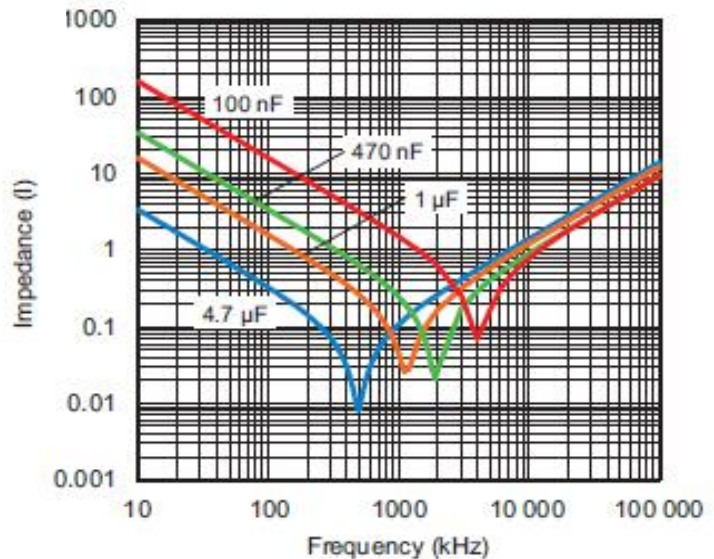
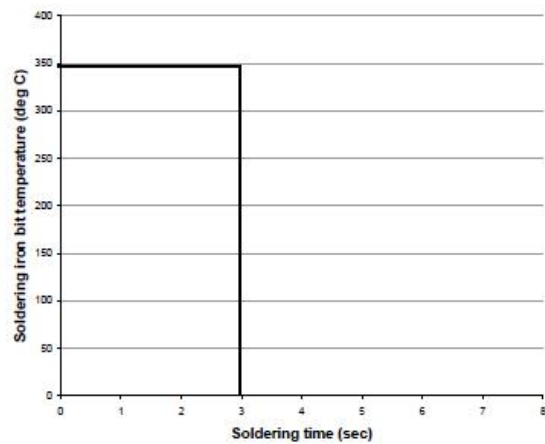
(2) 当使用烙铁时，烙铁尖温度不超过 350°C 焊接，时间不超过3秒。

(3) 带引线薄膜电容不适于回流焊。



T_s : 波峰焊接时电器本体最大受热温度

T_p : 预热段电容本体最大承受温度

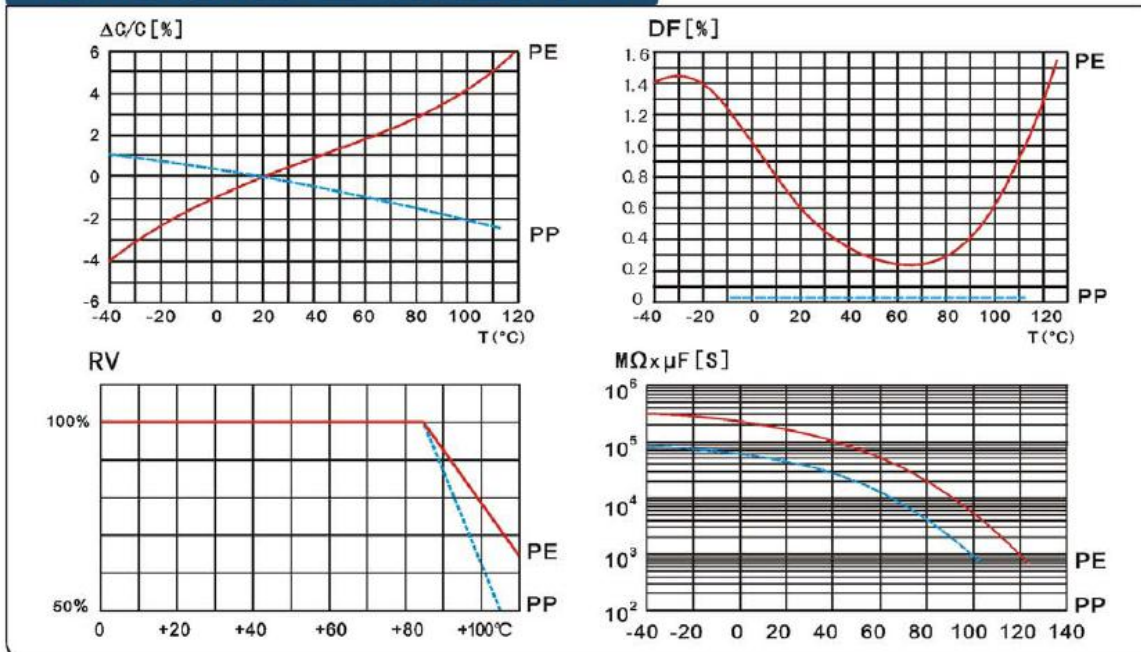


15. 电容器阻抗对比频率曲线图

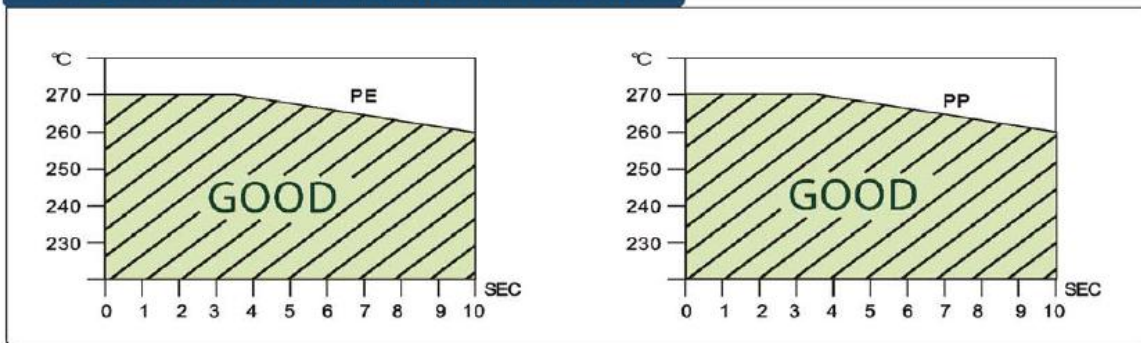
典型曲线 $Z=f(f)$ 典型值

16. 产品电气特性图

TEMPERATURE CHARACTERISTICS



SOLDERING TEMPERATURE VS. TIME



FREQUENCY CHARACTERISTICS

